

## INSTRUCTION MANUAL

### MANUEL D'INSTRUCTIONS

### MANUAL DE INSTRUCCIONES

Single Handle Floor Mount Tub Filler  
(Style varies by model)

Remplisseur de baignoire à une poignée  
installé au sol

(Le style varie selon le modèle)

Llave de tina de un solo maneral para  
instalación en el piso

(El estilo varía por el modelo)

**(NOTE: ORDER AND INSTALL THE ROUGH KIT U.3440R)**

**(REMARQUE : COMMANDER ET INSTALLER LA  
TROUSSE DE SOUPAPE DE PLOMBERIE BRUTE U.3440R)**

**(NOTA: ORDENE E INSTALE EL SET U.3440R)**

#### HELPFUL TOOLS

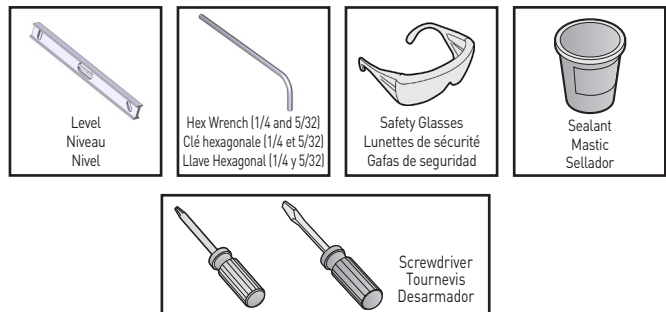
For safety and ease of installation, the use of these helpful tools is recommended.

#### OUTILS UTILES

Pour des raisons de sécurité et de facilité d'installation, l'utilisation de ces outils utiles est recommandée.

#### HERRAMIENTAS ÚTILES

Por seguridad y facilidad de instalación, se recomienda el uso de estas útiles herramientas.



**For warranty or additional information, contact:**

#### US Customers

U.S.A.  
houseofrohl.com/support  
1-800-777-9762

QUEBEC / MARITIMES / WESTERN CANADA  
 QUÉBEC / MARITIMES / OUEST CANADIEN  
 QUEBEC / MARITIMOS / CANADA OCCIDENTAL  
 houseofrohl.ca/support  
 1-866-473-8442

#### Canadian Customers

ONTARIO  
houseofrohl.ca/support  
1-800-287-5354

## Parts List

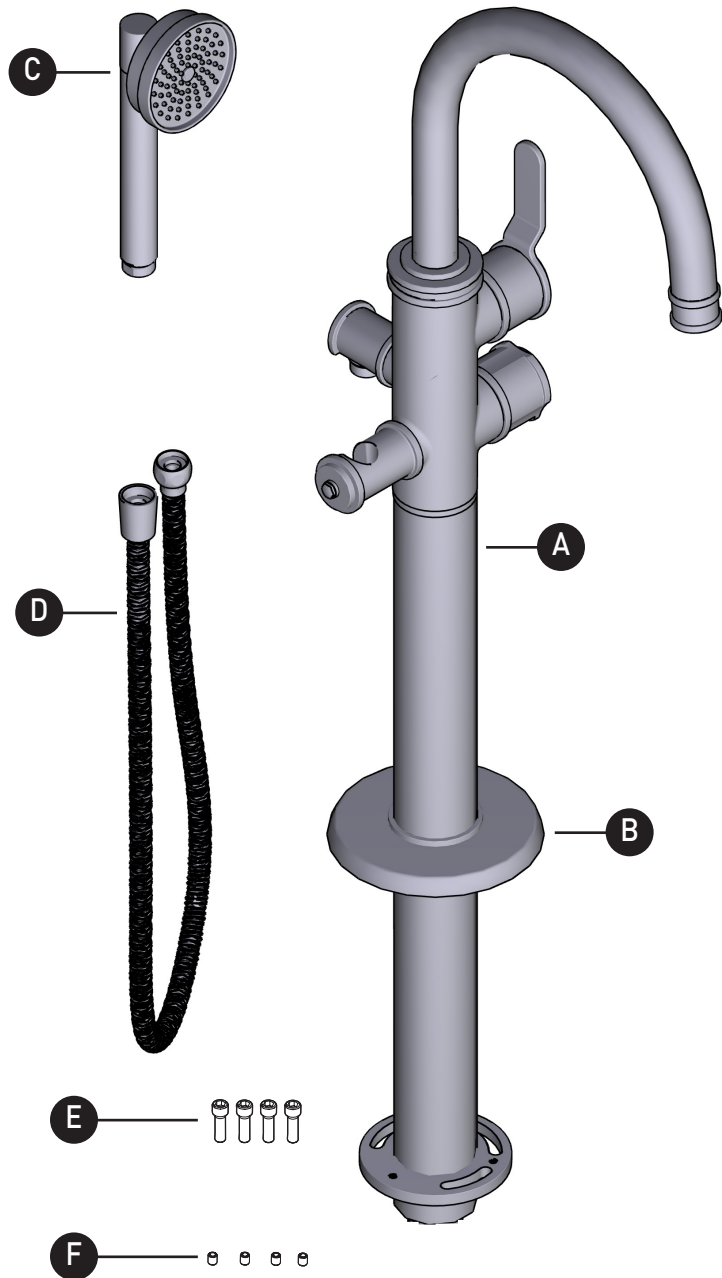
- A. Tub Filler
- B. Riser Escutcheon
- C. Hand Shower
- D. Hose
- E. Washers (x4)
- F. Leveling Screws (x4)

## Liste des pièces

- A. Remplisseur de baignoire
- B. Rosace de colonne montante
- C. Douche à main
- D. Tuyau
- E. Rondelle (x4)
- F. Vis calante (x4)

## Lista de piezas

- A. Llenador de tina
- B. Chapetón vertical
- C. Regadera de mano
- D. Manguera
- E. Arandelas (x4)
- F. Tornillos de nivelación (x4)



**⚠ CAUTION — TIPS FOR REMOVAL OF OLD FAUCET:**  
Always turn water supply OFF before removing existing faucet or disassembling the valve. Open faucet handle to relieve water pressure and ensure that complete water shut-off has been accomplished.

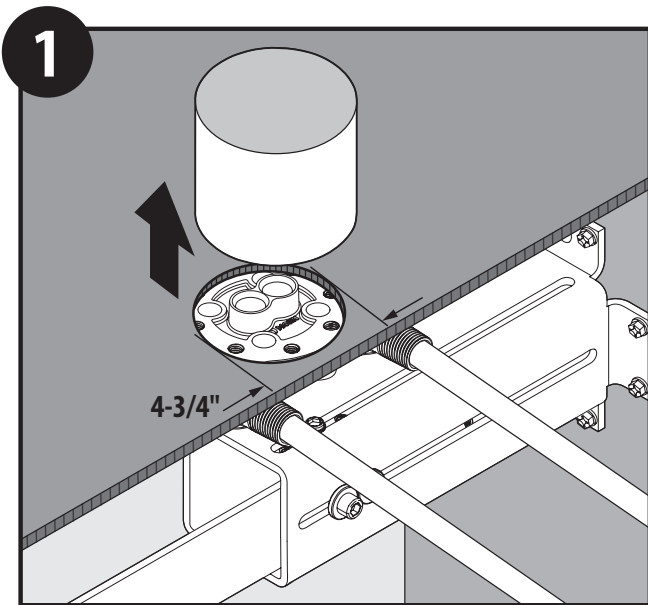
**ATTENTION — CONSEILS POUR LE RETRAIT DE L'ANCIEN ROBINET:**  
Toujours couper l'alimentation en eau avant de retirer ou de démonter le robinet. Ouvrir le robinet pour libérer la pression d'eau et pour s'assurer que l'alimentation en eau a bien été coupée.

**PRECAUCIÓN — CONSEJOS PARA CAMBIAR LA LLAVE MEZCLADORA:**  
Siempre CIERRE la toma de agua antes de quitar la llave existente o desmontar la válvula. Abra la llave para liberar la presión, y asegúrese de que esté bien cerrada el agua.

Icon Legend/ Légende des icônes/  
Leyenda de Iconos/



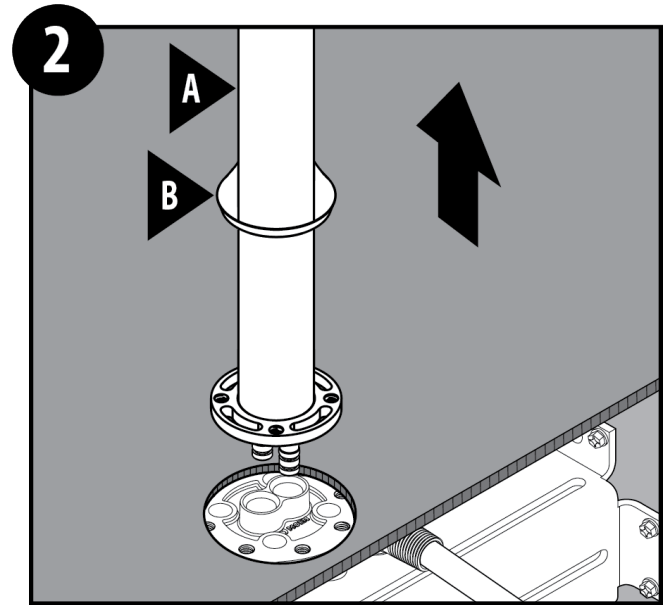
Warning  
Avertissement  
Advertencia



Remove mud cover from manifold assembly to install tub filler.

Retirer le protecteur de l'assemblage du collecteur pour installer le remplisseur de baignoire.

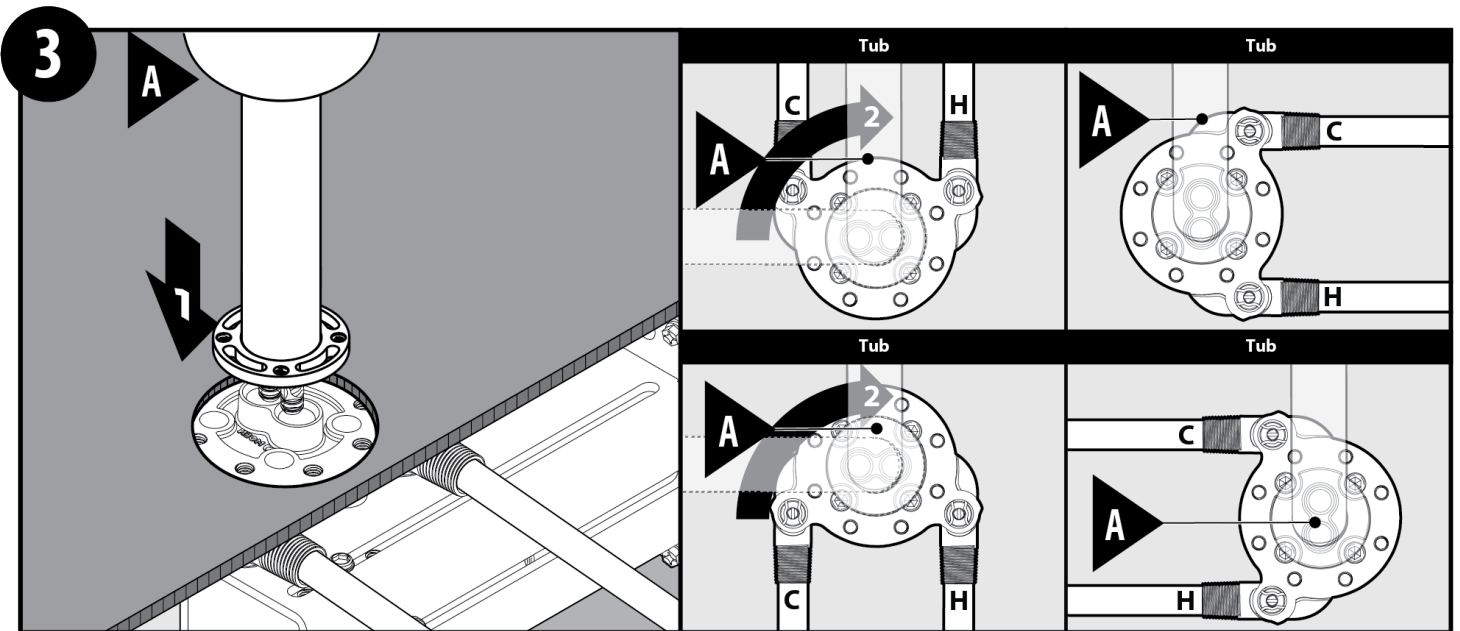
Retire el protector del conjunto del distribuidor para instalar la mezcladora.



Slide Riser Escutcheon (B) up the Tub Filler (A).

Faire glisser vers le haut la rosace de colonne montante (B) le long du remplisseur de baignoire (A).

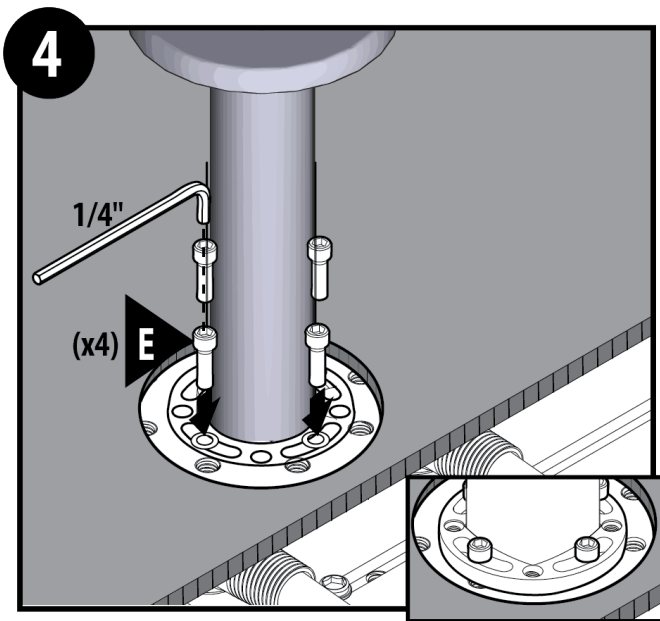
Deslice el chapetón vertical (B) hacia arriba del llenador de la tina (A).



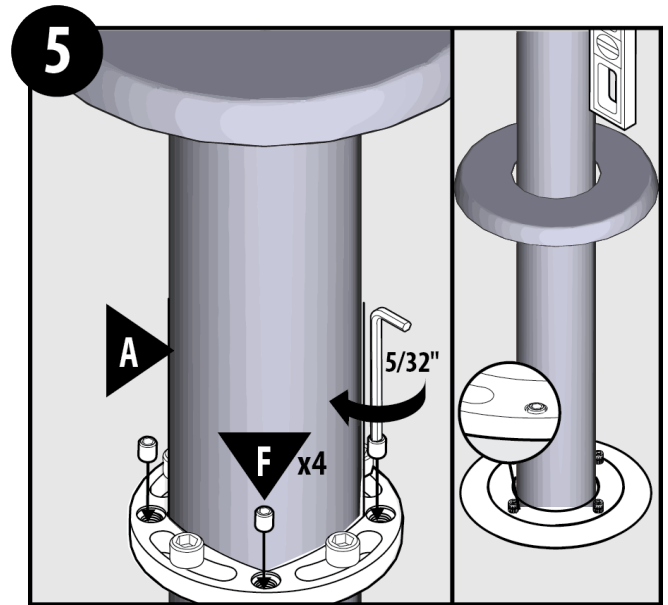
Install Tub Filler (A) to manifold. If pipes are perpendicular to tub: rotate Tub Filler (A) up to 90° so that it faces the tub.

Instale la llenadora de tina (A) en el distribuidor. Si las cañerías están perpendiculares a la tina, gire la llenadora de tina (A) hasta 90° de forma tal que esté enfrentada a la tina.

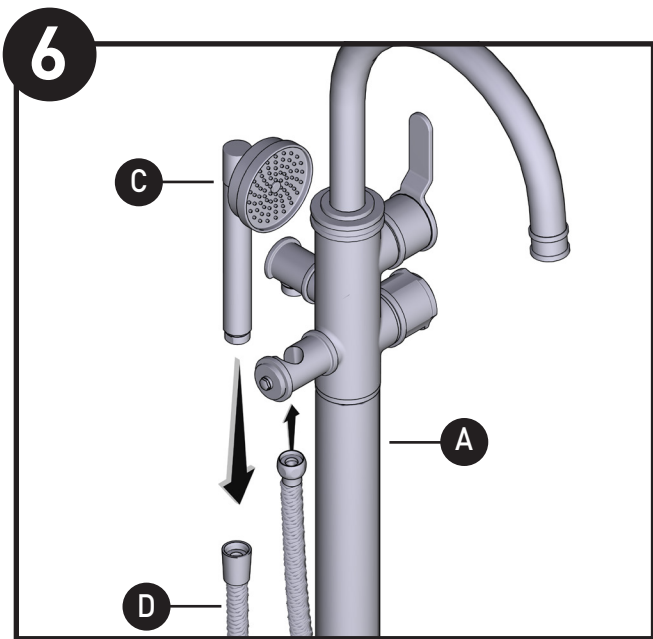
Fixer le remplisseur de baignoire (A) au collecteur. Si les tuyaux sont perpendiculaires à la baignoire : faire pivoter le remplisseur (A) jusqu'à 90° pour qu'il soit orienté vers la baignoire.



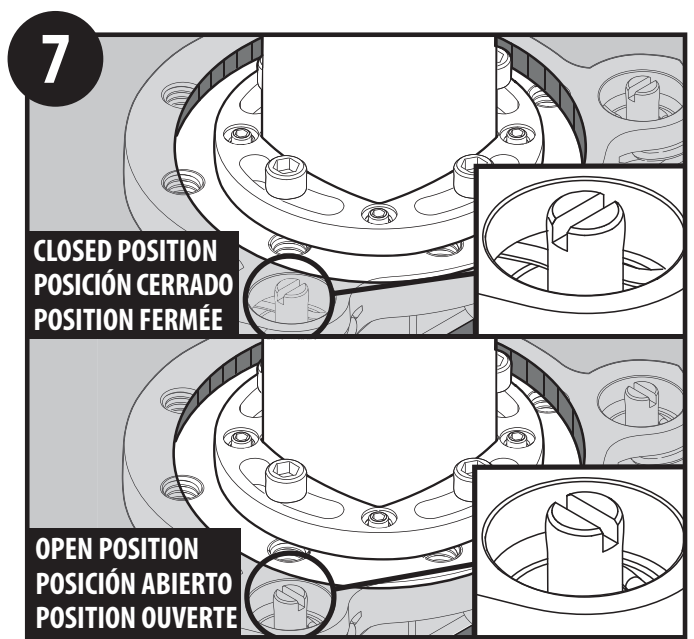
Tighten 4 Screws with Washers **(E)** with 1/4" hex key.  
 Serrer les quatre vis avec les rondelles **(E)** à l'aide d'une clé hexagonale de 1/4 po.  
 Apriete los 4 tornillos con arandelas **(E)** con llave hexagonal de 1/4".



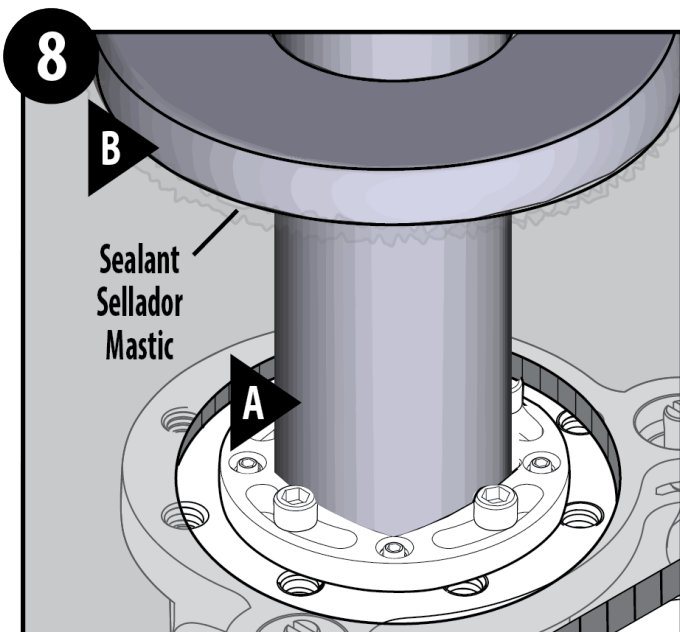
Level Tub Filler **(A)** using 4 Leveling Screws **(F)**.  
 Mettre de niveau le remplisseur de baignoire **(A)** au moyen des quatre vis calantes **(F)**.  
 Nivele el cuerpo de la mezcladora **(A)** usando 4 tornillos niveladores **(F)**.



Install the Handshower **(C)** onto the Hose **(D)**. Install the other end of the Hose onto the Tub Filler **(A)**. Style varies by model.  
 Fixer la douche à main **(C)** au tuyau **(D)**. Fixer l'autre extrémité du tuyau au remplisseur de baignoire. Le style varie selon le modèle.  
 Instale la regadera de mano **(C)** en la manguera **(D)**. Instale el otro extremo de la manguera en el llenador de la tina. El estilo varía según el modelo.



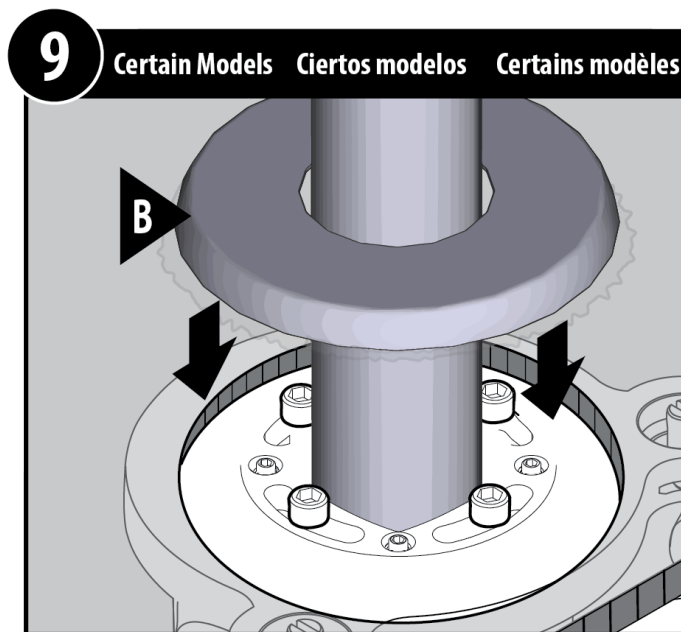
Open stops and test for leaks. Rotate to open position.  
 Ouvrir les robinets d'arrêt et s'assurer qu'il n'y a pas de fuite. Faire pivoter à la position ouverte.  
 Abra los topos para comprobar que no haya fugas. Haga girar a la posición abierto.



Apply sealant to underside of Riser Escutcheon **(B)**. (Note: On models without floor seal, sealant will be used on the riser escutcheon). Slide the Tub Filler **(A)** to the floor. Ensure the 4 screws are snug to engage the seal. (Note: On some models, ensure to remove protective riser bag).

Applique un produit d'étanchéité sur le dessous de la rosace de colonne montante **(B)**. (Remarque : pour certains modèles sans bride d'étanchéité de plancher, il faut utiliser un mastic de plombier sur la rosace de la colonne montante.) Faire glisser le remplisseur de baignoire **(A)** jusqu'au sol. S'assurer que les 4 vis sont bien serrées pour engager la bride d'étanchéité. (Remarque : pour certains modèles, s'assurer d'enlever le sac protecteur de la colonne montante.)

Aplique sellador a la parte inferior del escudo vertical **(B)**. (Nota: En los modelos sin junta de sellado de piso, se usará sellador en el chapetón vertical). Deslice el llenador de tina **(A)** al piso. Asegúrese de que los 4 tornillos estén ajustados para enganchar la junta de sellado. (Nota: En algunos modelos, asegúrese de quitar la bolsa protectora del chapetón vertical).



Slide Riser Escutcheon **(B)** to floor.

Faire glisser la rosace de colonne montante **(B)** jusqu'au plancher.

Deslice el chapetón del tubo de elevación **(B)** hasta el piso.

8

B

Sealant  
Sellador  
Mastic

A

9

Certain Models Ciertos modelos Certains modèles

B

**For warranty or additional information, contact:**

**US Customers**

U.S.A.  
houseofrohl.com/support  
1-800-777-9762

**Canadian Customers**

QUEBEC / MARITIMES / WESTERN CANADA  
QUÉBEC / MARITIMES / OUEST CANADIEN  
QUEBEC / MARITIMOS / CANADA OCCIDENTAL  
houseofrohl.ca/support  
1-866-473-8442

ONTARIO  
houseofrohl.ca/support  
1-800-287-5354

**Riobel**

**PERRIN & ROWE**  
LONDON



victoria ⊕ albert®

**ROHL**