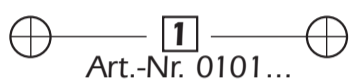
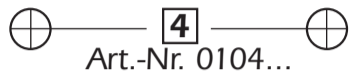
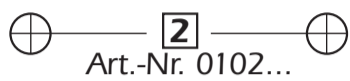
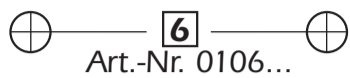
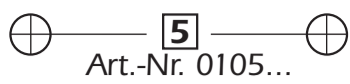
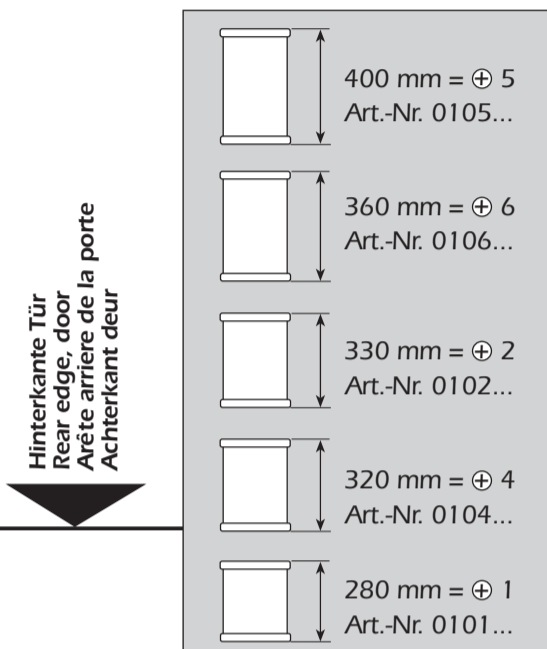




Montageanleitung für Einbau-Abfallsammler
 Fitting instructions for Built-in Waste Bin
 Instructions de montage pour Poubelle à encastrer
 Montageplan voor inbouwemmer



7 x 4x15 M 9-211-415	1x A B 0101010-5	1x B M 0371420-1	1x C M 700 1009-1	1x B 010 1410-1	1x M 700 1010-1	1x M 010 01411-1
--------------------------------	----------------------------	----------------------------	-----------------------------	------------------------	------------------------	-------------------------



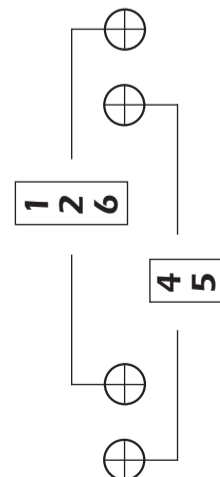
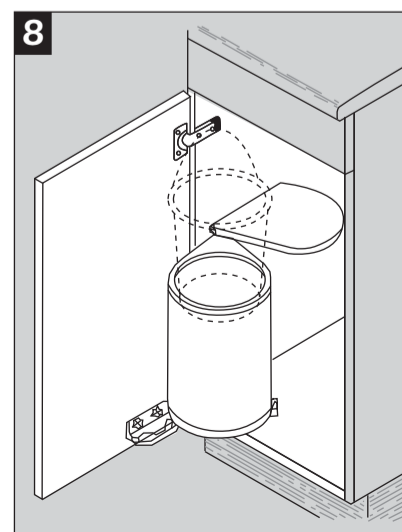
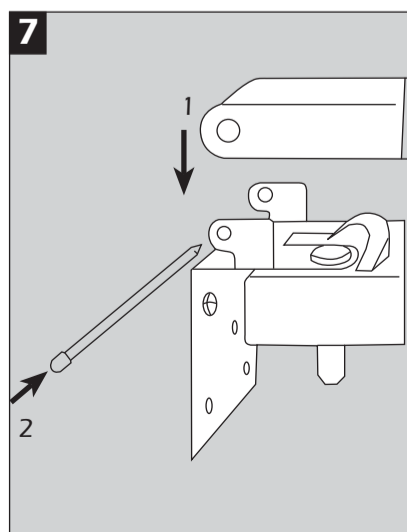
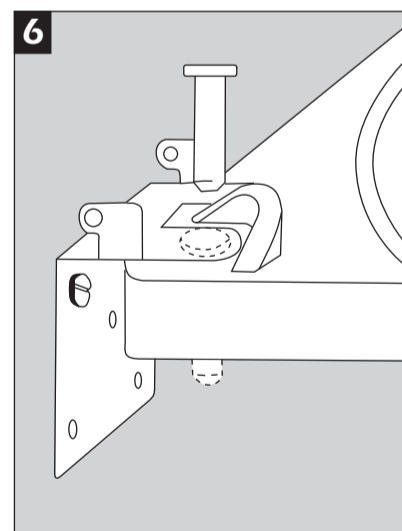
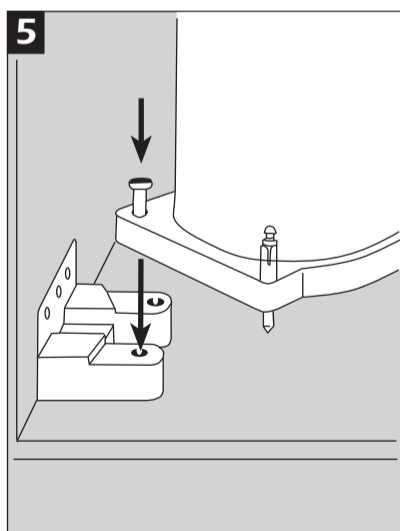
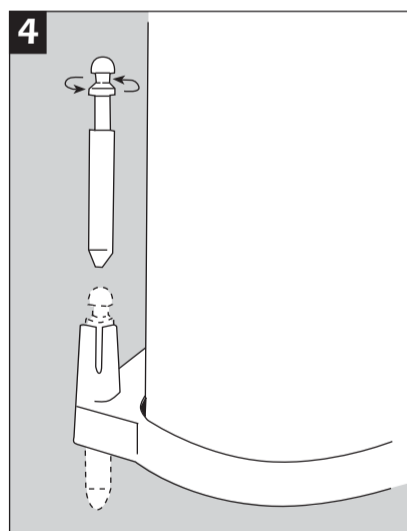
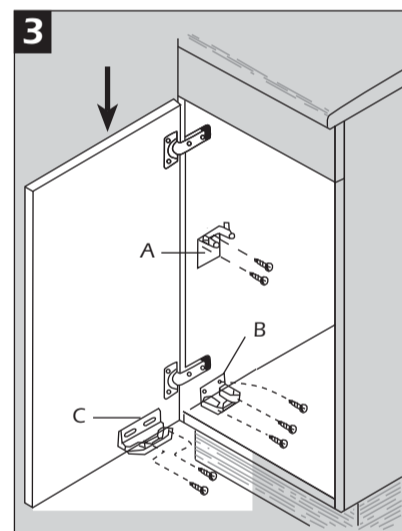
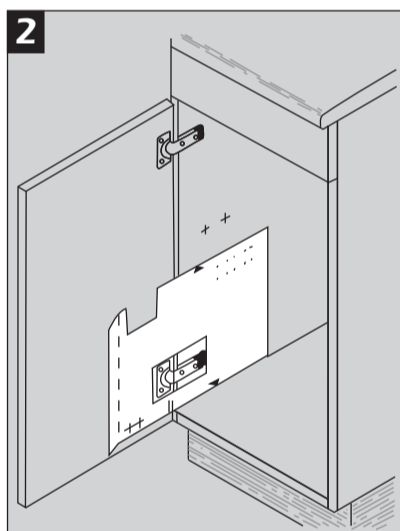
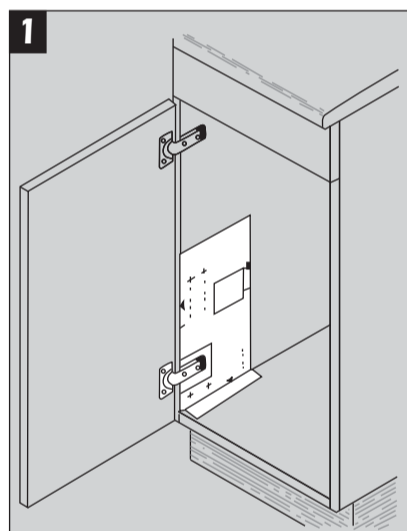
Die Pflege und Reinigung kann mit handelsüblichen Reinigungsmitteln erfolgen.

The waste bin can be cleaned with commercial household cleaner.

La poubelle peut être nettoyée avec produits de nettoyage usuels.

El cubo de basura se puede limpiar con limpiador domestico comercial.

Onderhoud en reinigign met normale spoelmiddelen voor huishoudelijk gebruik.



Schrankboden
Cabinet base shelf
Fond de l'armoire
Bodem kast

Links angeschlagene Tür
Vorderkante Seitenwand

Left handed door
front edge, side panel

Porte avec charnières à gauche
arête avant panneau de côté

Links aanslag deur

Ident-Nr.
MA 0009001/1

06. 06. DM

