

**TOOLS REQUIRED:**



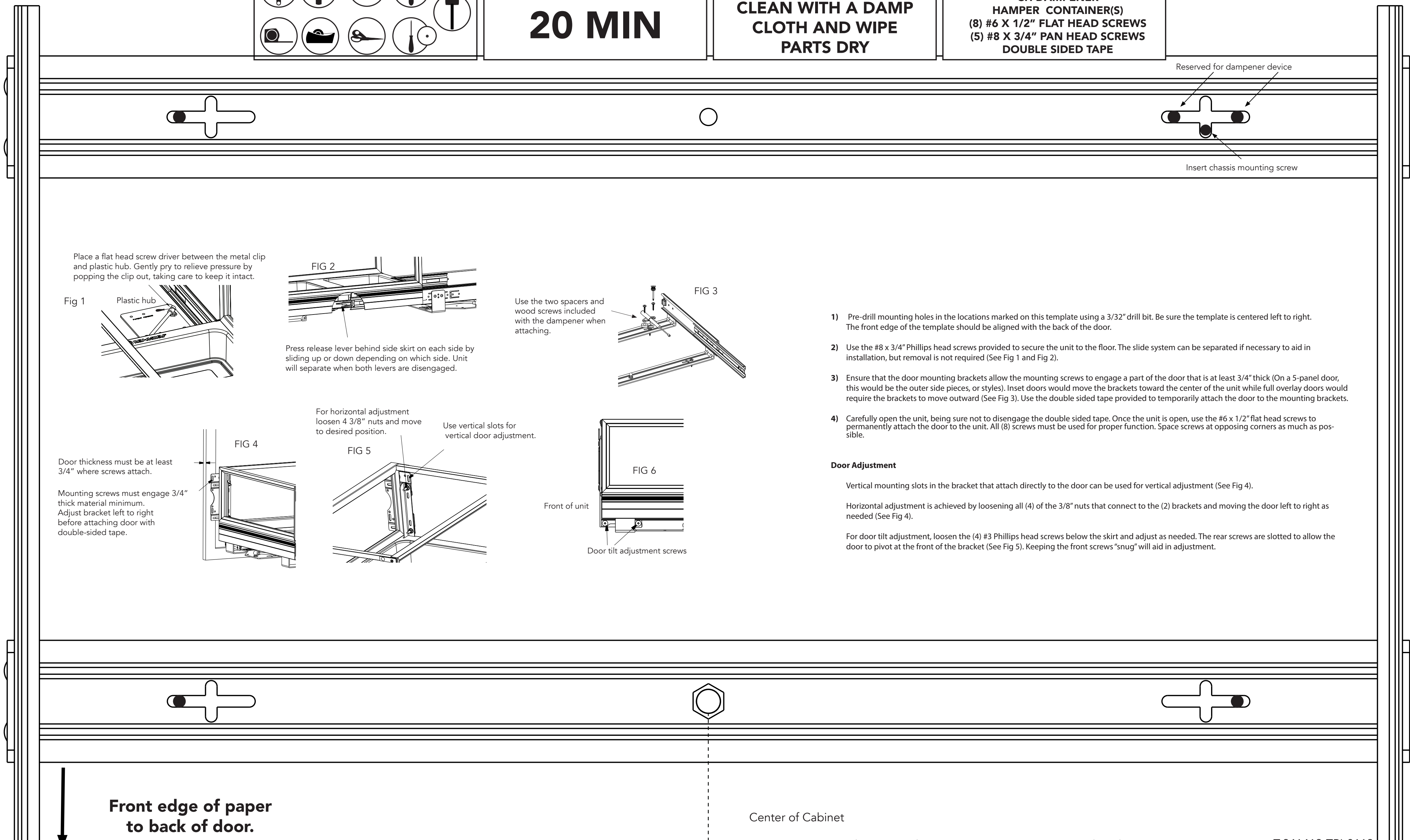
**ESTIMATED ASSEMBLY TIME:**

### 20 MIN

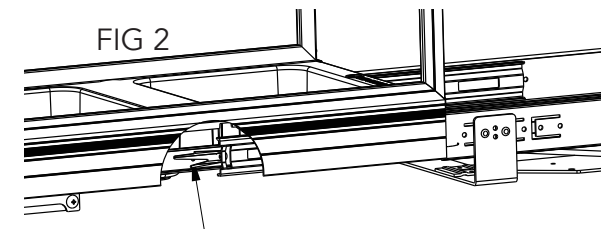
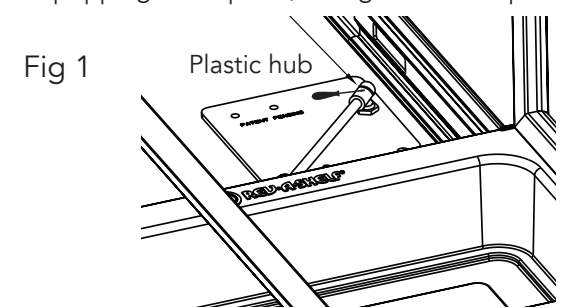
**CARE AND MAINTENANCE:**

**CLEAN WITH A DAMP CLOTH AND WIPE PARTS DRY**

**PARTS LIST:**  
 PULLOUT CHASSIS  
 HAMPER CONTAINER CHASSIS  
 CH DAMPENER  
 HAMPER CONTAINER(S)  
 (8) #6 X 1/2" FLAT HEAD SCREWS  
 (5) #8 X 3/4" PAN HEAD SCREWS  
 DOUBLE SIDED TAPE

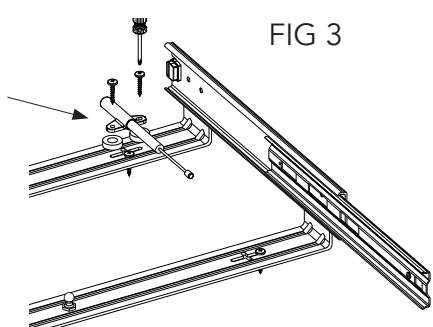


Place a flat head screw driver between the metal clip and plastic hub. Gently pry to relieve pressure by popping the clip out, taking care to keep it intact.



Press release lever behind side skirt on each side by sliding up or down depending on which side. Unit will separate when both levers are disengaged.

Use the two spacers and wood screws included with the dampener when attaching.



- 1) Pre-drill mounting holes in the locations marked on this template using a 3/32" drill bit. Be sure the template is centered left to right. The front edge of the template should be aligned with the back of the door.
- 2) Use the #8 x 3/4" Phillips head screws provided to secure the unit to the floor. The slide system can be separated if necessary to aid in installation, but removal is not required (See Fig 1 and Fig 2).
- 3) Ensure that the door mounting brackets allow the mounting screws to engage a part of the door that is at least 3/4" thick (On a 5-panel door, this would be the outer side pieces, or styles). Inset doors would move the brackets toward the center of the unit while full overlay doors would require the brackets to move outward (See Fig 3). Use the double sided tape provided to temporarily attach the door to the mounting brackets.
- 4) Carefully open the unit, being sure not to disengage the double sided tape. Once the unit is open, use the #6 x 1/2" flat head screws to permanently attach the door to the unit. All (8) screws must be used for proper function. Space screws at opposing corners as much as possible.

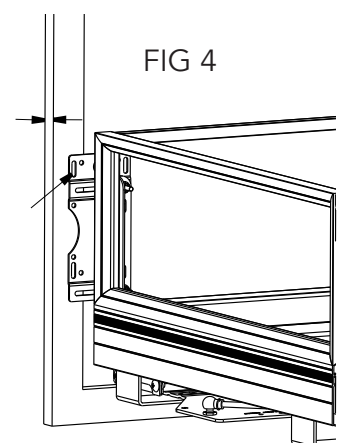
**Door Adjustment**

Vertical mounting slots in the bracket that attach directly to the door can be used for vertical adjustment (See Fig 4).

Horizontal adjustment is achieved by loosening all (4) of the 3/8" nuts that connect to the (2) brackets and moving the door left to right as needed (See Fig 4).

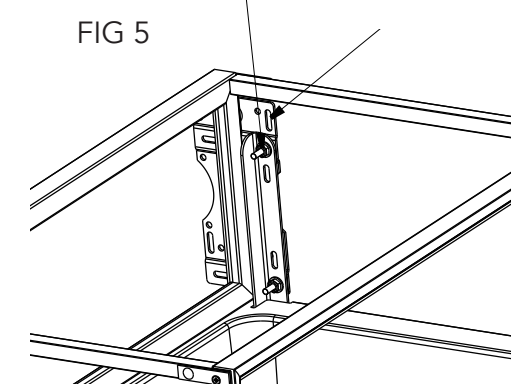
For door tilt adjustment, loosen the (4) #3 Phillips head screws below the skirt and adjust as needed. The rear screws are slotted to allow the door to pivot at the front of the bracket (See Fig 5). Keeping the front screws "snug" will aid in adjustment.

Door thickness must be at least 3/4" where screws attach.



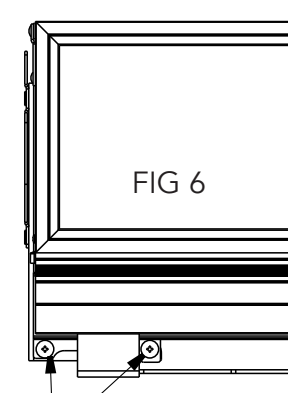
Mounting screws must engage 3/4" thick material minimum. Adjust bracket left to right before attaching door with double-sided tape.

For horizontal adjustment loosen 4 3/8" nuts and move to desired position.



Use vertical slots for vertical door adjustment.

Front of unit



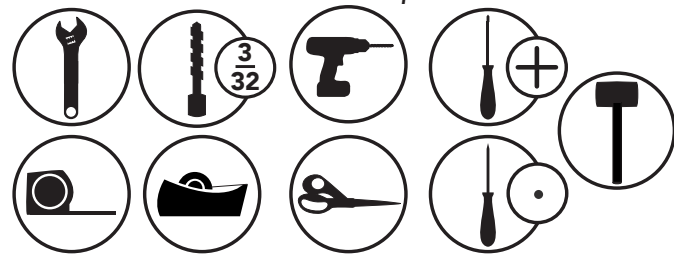
Door tilt adjustment screws

Front edge of paper to back of door.

Center of Cabinet

#### Herramientas requeridas:

Outils Requis:



#### Tiempo Estimado de Ensamblado:

Durée estimée de l'Assemblage:

# 20 MIN

#### Cuidado y Mantenimiento:

Entretien et maintenance:

**Limpie con un paño húmedo y seque las partes.**

Nettoyez avec un linge humide et essuyez les pièces pour les sécher complètement.

#### Lista de Partes:

Liste des pièces:

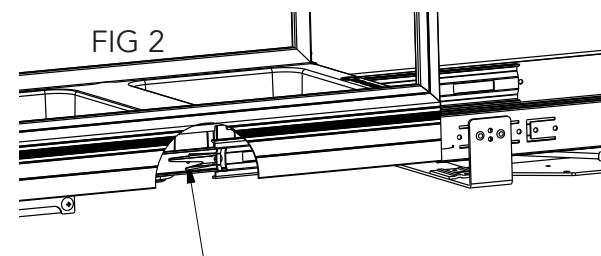
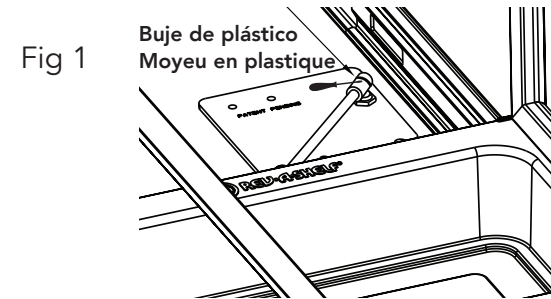
Chasis de PULLOUT	Cadre RÉTRACTABLE
Marco para contenedor para CANASTILLA	Cadre du conteneur de panier à linge AMORTISSEUR CH
CH AMORTIGUADOR	Conteneur(s) de PANIERS À LINGE
Contenedor (es) para CANASTILLA	8 vis à tête plate #6 x 1/2"
8 tornillos de cabeza plana del #6 x 1/2"	5 vis à tête ronde #8 x 3/4"
5 tornillos de cabeza tipo Pan del #8 x 3/4"	Ruban double adhésion
Cinta de doble lado	

Reservado para el dispositivo  
Réservé pour l'amortisseur

Inserte el tornillo de montaje del chasis  
Insérez la vis de montage du châssis

Coloque un destornillador de cabeza plana entre el clip metálico y el buje de plástico. Haga palanca suavemente para aliviar la presión al sacar el clip, tenga cuidado para mantenerlo intacto.

Insérez un tournevis à lame plate entre l'attache métallique et le moyeu en plastique. Soulevez délicatement l'attache pour l'extraire et pour réduire la pression, en vous assurant qu'elle demeure intacte.



Presionar la palanca para soltar detrás del borde lateral y deslize hacia arriba ó abajo dependiendo del lado. La pieza se separará cuando las dos palancas se desenganchen.

Appuyez sur l'un des leviers de dégagement derrière les jupes latérales situées de chaque côté, en faisant glisser le cadre vers le haut ou vers le bas en fonction du réglage souhaité. L'unité se sépare en deux lorsque les deux leviers sont désactivés.

Para ajustes horizontales, afloje las 4 tuercas de 3/8" y mueva a la posición deseada.

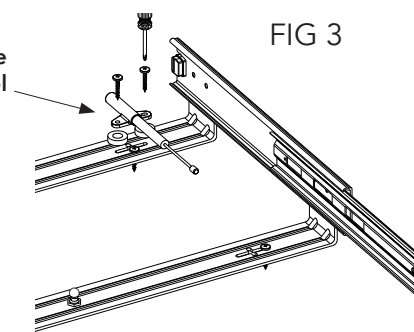
Pour les réglages horizontaux, desserrez les 4 boulons de 3/8 po (0,9 cm) et déplacez le cadre dans la position souhaitée.

Utilice ranuras verticales para el ajuste vertical de la puerta.

Utilisez les fentes verticales pour les réglages verticaux sur la porte.

Cuando sujete, utilice los dos espaciadores y los tornillos de madera que se incluyen con el amortiguador.

Utilisez les deux rondelles et les vis à bois fournies avec l'amortisseur lors du montage.



1) Pre taladre orificios de montaje en las ubicaciones marcadas en esta plantilla, utilizando una cabeza de taladro de 3/32". Asegúrese de que la plantilla esté centrada de la izquierda a la derecha. La parte frontal de la esquina de la plantilla debe estar alineada con la parte trasera de la puerta.

Percez des trous de guidage aux emplacements indiqués sur ce gabarit en utilisant une tête de 3/32 po (0,2 cm). Veillez à ce que le gabarit soit centré de gauche à droite. La bordure frontale du gabarit devrait être alignée avec l'arrière de la porte.

2) Utilice los tornillos de cabeza Phillips del #8 x 3/4" que aquí se proveen para asegurar la unidad al piso. El sistema de rieles puede ser separado si se considera necesario para ayudar a la instalación, sin embargo, no es necesario quitar este sistema (ver la figura 1 y la figura 2).

Utilisez les vis cruciformes no 8 de 3/4 po (1,9 cm) fournies pour fixer l'unité au plancher. Vous pouvez détacher le système de coulisse au besoin pour faciliter l'installation, mais il n'est pas nécessaire de le retirer (voir la Fig. 1 et la Fig. 2).

3) Asegúrese de que los soportes de montaje de la puerta, permitan que los tornillos de montaje engranen en una parte del grosor de la puerta de 3/4". (En un sistema de 5 paneles de puerta, esto deberá ser las piezas de los lados exteriores o estilos). Los recuadros de las puertas pueden mover los soportes hacia el centro de la unidad mientras el recubrimiento completo de las puertas requiere que los soportes se muevan hacia afuera (ver la figura 3). Utilice la cinta de doble lado que se provee para sujetar provisionalmente la puerta a los soportes de montaje.

Cuidadosamente abra la unidad, asegúrese de que no se suelte la cinta de doble lado. Una vez que la unidad esté abierta, utilice los tornillos de cabeza plana del #6 x 1/2" para sujetar la puerta a la unidad de manera permanente. Todos los (8) tornillos deben ser usados de manera apropiada según su función. Sitúe los tornillos en las esquinas opuestas.

4) Cuidadosamente abra la unidad, asegúrese de que no se suelte la cinta de doble lado. Una vez que la unidad esté abierta, utilice los tornillos de cabeza plana del #6 x 1/2" para sujetar la puerta a la unidad de manera permanente. Todos los (8) tornillos deben ser usados de manera apropiada según su función. Sitúe los tornillos en las esquinas opuestas.

Ouvrez l'unité avec soin, en vous assurant de ne pas décoller le ruban à double face. Une fois l'unité ouverte, utilisez les vis à tête plate no 6 de 1/2 po (1,2 cm) pour fixer l'unité de façon permanente à la porte. Vous devez utiliser toutes les vis (8) pour assurer le fonctionnement adéquat du dispositif. Espacez les vis autant que possible dans les coins opposés.

#### Ajuste de la Puerta • Ajustement de la porte

Se han utilizado ranuras de montaje vertical en los soportes que se sujetan directamente a la puerta puede usar ajustes verticales (Ver la figura 4).

Vous pouvez utiliser les fentes de montage vertical qui se posent directement sur la porte pour effectuer le réglage vertical (voir la fig. 4).

El ajuste horizontal se logra, aflojando todas las (4) tuercas de 3/8" que conectan los dos soportes, y moviendo la puerta de izquierda a derecha, según se requiera (Ver la figura 4).

Vous pouvez effectuer le réglage horizontal en desserrant tous les boulons de 3/8 po (0,9 cm) fixés aux supports (2), puis en déplaçant la porte de gauche à droite, au besoin (voir la fig. 4).

Para un ajuste inclinado de la puerta, afloje los (4) tornillos Phillips del #3 debajo del borde y ajuste. Los tornillos traseros están encajados para permitir que la puerta gire al frente del soporte (Ver la figura 5). Mantenga los tornillos frontales "ajustados", esto ayudará en el ajuste.

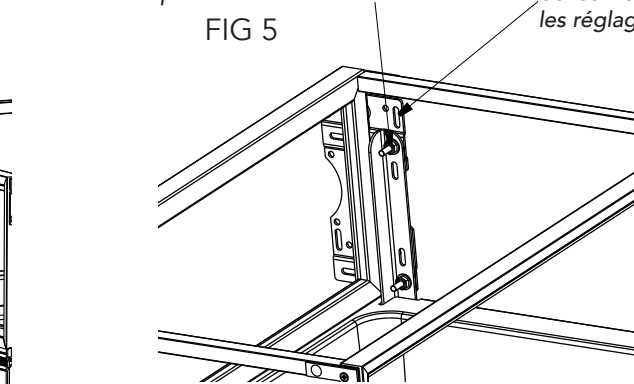
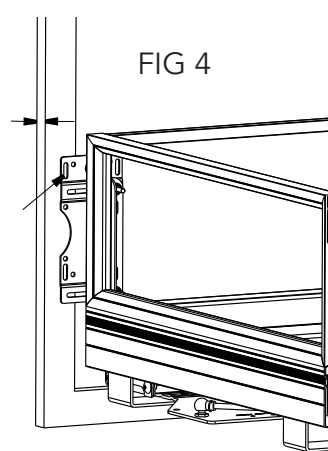
Pour régler l'inclinaison de la porte, desserrez les vis cruciformes à tête plate no 3 (4) par-dessus la jupe, puis faites les réglages nécessaires. Les vis arrière sont rainurées pour permettre à la porte de pivoter sur la partie avant du support (voir la fig. 5). Le réglage sera plus facile si les vis avant sont fixées fermement.

El grosor de la puerta debe ser de al menos 3/4" desde donde se sujetan los tornillos.

L'épaisseur de la porte doit être d'au moins 3/4 po (1,9 cm) à l'endroit où les vis sont posées.

Los tornillos de montaje deben engranar 3/4" de material de grosor como mínimo. Ajuste los soportes de izquierda a derecha antes de sujetar la puerta con la cinta de doble lado.

Les vis de montage doivent être posées sur des surfaces d'au moins 3/4 po (1,9 cm) d'épaisseur. Déplacez le support de gauche à droite avant de fixer la porte avec le ruban à double face.

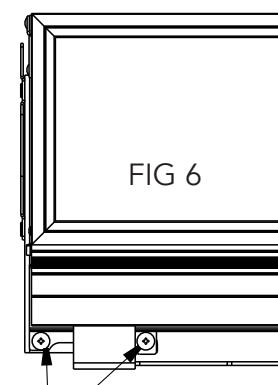


Frente de la Unidad.

Avant de l'unité.

Tornillos para ajustes inclinados de la puerta.

Vis de réglage d'inclinaison de la porte.



Esquina frontal del papel para la parte posterior de la puerta.  
Face avant du papier sur la face arrière de la porte.

Centro del Gabinete

Centre de l'armoire

Muchos de nuestros productos contienen videos de instalación. Para más detalles, visite la página de internet de Rev-A-Shelf.com.

Des vidéos d'installation existent pour plusieurs de nos produits. Visitez Rev-A-Shelf.com pour en savoir plus.

T-241419-TRI-0119