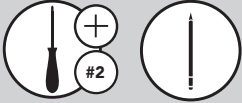


## INSTALLATION INSTRUCTIONS

### 597 BAKEWARE ORGANIZER

#### TOOLS REQUIRED:

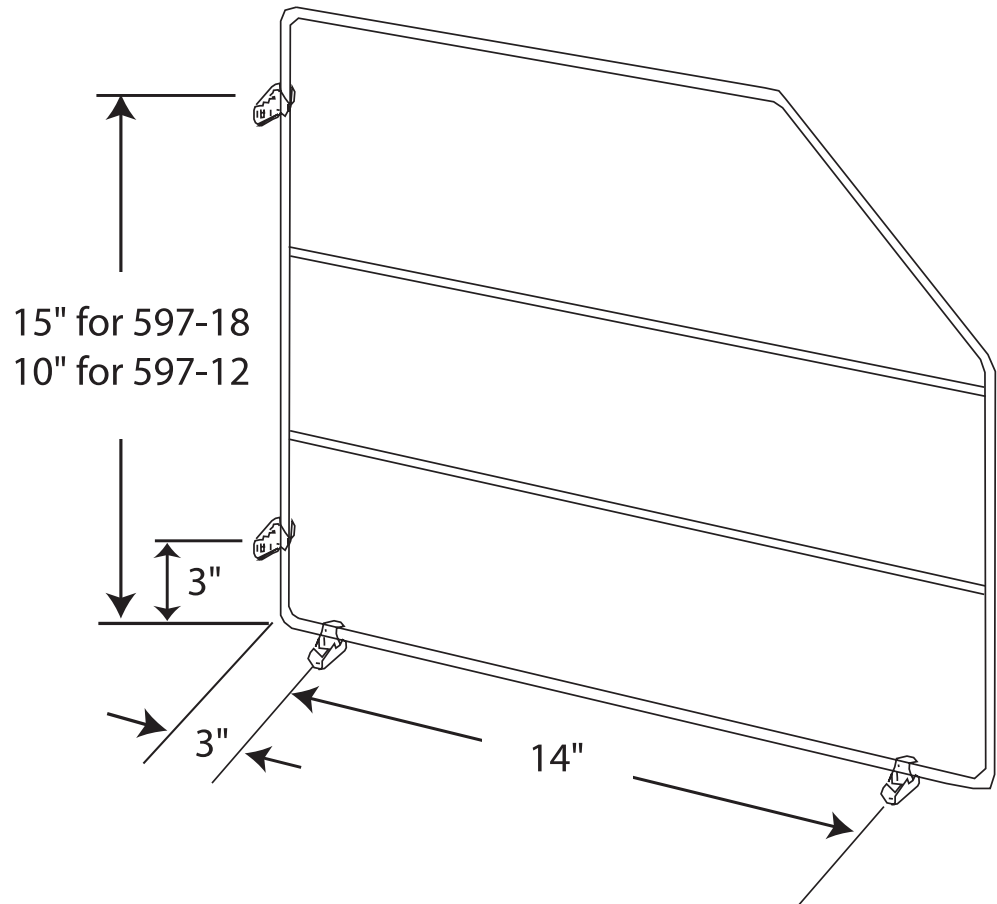


#### ESTIMATED ASSEMBLY TIME:

**10 MIN**

#### CARE AND MAINTENANCE:

Clean with a damp cloth and wipe parts dry.



#### Hole Locations

Place tray divider in cabinet and mark locations for mounting clips with a pencil. Locations can be determined by utilizing the diagram.

**Note:** Ensure that the tray divider is perpendicular to the cabinet floor and that the rear of the tray divider is flush with the rear cabinet wall.

#### Installing Mounting Clips

Place tray divider clips on marked locations and mount using provided screws.

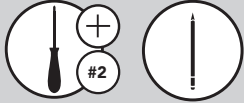
#### Fastening Tray Divider to Clips

Place tray divider on clips and press fit to lock tray divider in place. Your installation is now complete.

## INSTRUCCIONES DE INSTALACIÓN / LES INSTRUCTIONS D'INSTALLATION

### SÉPARATEUR DE PLATEAUX 597 / SEPARADOR DE BANDEJAS 597

#### Herramientas requeridas: Outils Requis:



#### Tiempo estimado de ensamblado Durée de l'installation:

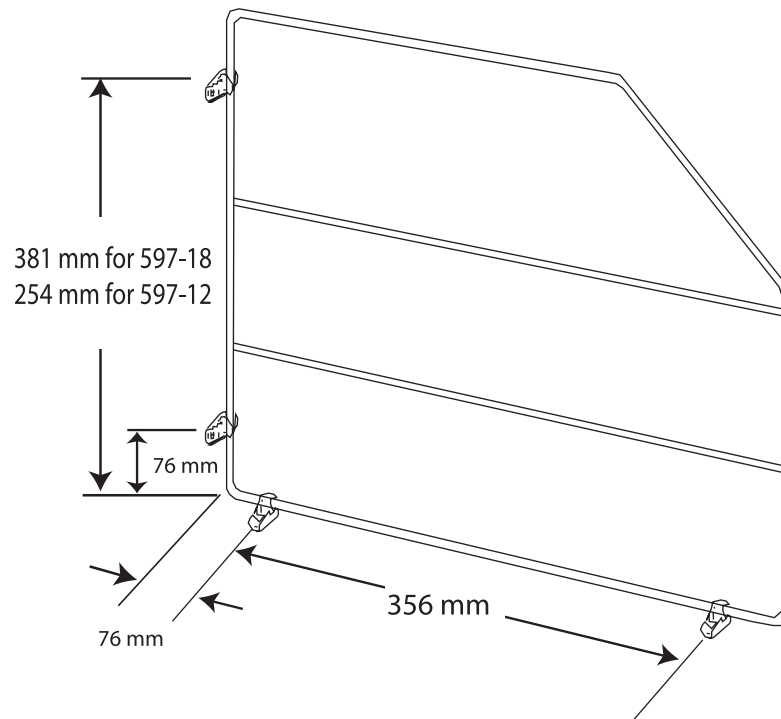
**10 MIN**

#### Cuidado/ Entretien:

Limpie con un paño húmedo y seque las partes.

Lubrique los puntos de los pivotes como sea necesario.

Nettoyer avec un chiffon humide et essuyer pour sécher complètement. Lubrifiez les points de pivotement si nécessaire



#### 1 - Emplacement des trous

Placer le séparateur de plateaux dans le cabinet et marquer l'emplacement des clips de montage avec un crayon. Vous pouvez utiliser le diagramme pour déterminer l'emplacement des clips.

Note importante: S'assurer que le séparateur de plateaux est en équerre par rapport au plancher du cabinet et que le fond du séparateur de plateaux touche le mur arrière du cabinet.

#### 1 - Localización de los agujeros

Colocar el separador de bandejas en el gabinete y marcar la localización de los clips de montaje con el lápiz. La localización debe determinarse por medio del diagrama.

Nota importante: Asegurar que el separador de bandejas haga ángulo recto con el piso del gabinete y que el fondo del separador de bandejas haga contacto con el muro trasero del gabinete.

#### 2 - Installer les Clips de montage

Positionner les clips du séparateur de plateaux à l'emplacement marqué et monter avec les vis fournies.

#### 2 - Instalar los Clips de montaje

Colocar los clips del separador de bandejas en la localización marcada y fijar con los tornillos suministrados.

#### 3 - Fixer le Séparateur de plateaux aux Clips

Positionner le séparateur de plateaux sur les clips et le fixer en place sur les clips moyennant une simple pression. Votre installation est maintenant terminée.

#### 3 - Fijar el Separador de Bandejas en los Clips

Colocar el separador de bandejas sobre los clips y fijarlo en su lugar en los clips por medio de una presión sencilla. Su instalación ya está terminada.