

The data and descriptions contained in this catalogue are for guidance only. The appearance of the material may vary slightly from that shown in the images. ACQUABELLA U.S reserves the right to add without prior notice and at any time or for any reason, all the modifications it considers appropriate. It remains entirely any unauthorized reproduction, partial or total, is prohibited. Such violation will be prosecuted by law.

Los datos y descripciones contenidas en este catálogo son orientativas. El aspecto del material podrá variar ligeramente del mostrado en las imágenes. Acquabella U.S se reserva el derecho de añadir sin previo aviso y en cualquier momento o por cualquier motivo, todas las modificaciones que considere oportunas. Queda totalmente porhvido cualquier reproducción, parcial o total no autorizada. Dicha violación será perseguida por la ley.

acquabella

Wall mounted sink

Installation manual
Wall mounted sink

En

Manual de instalación
Encimeras

Es



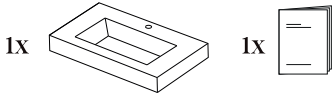
www.acquabella.us



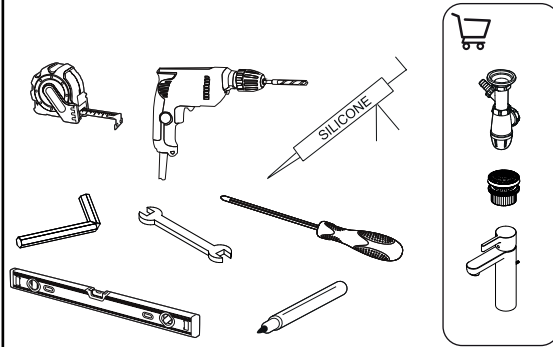
*Hand over to the customer
Entregar a cliente*

DOLOTEK
Products

· Included items
 · Artículos incluidos en la entrega

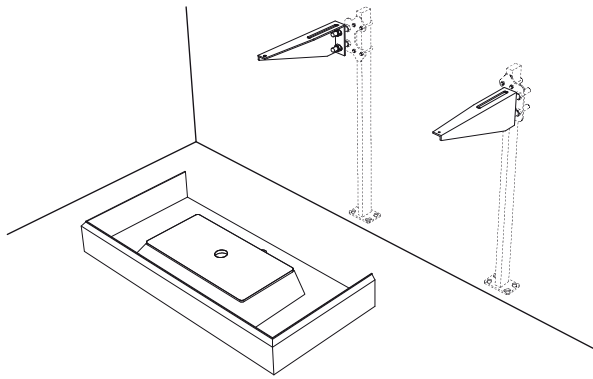
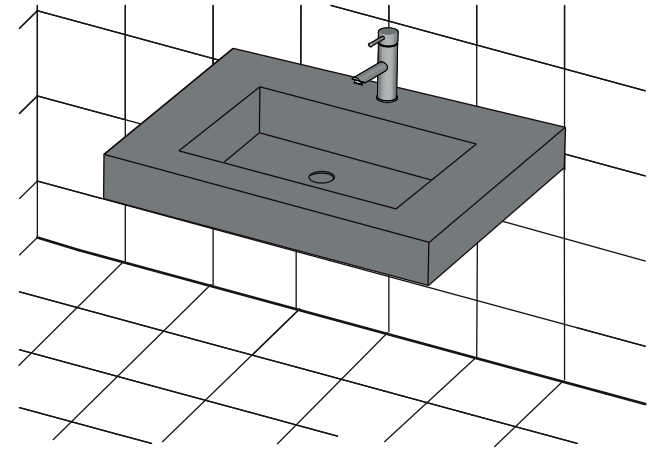


· Required tools
 · Herramientas Necesarias

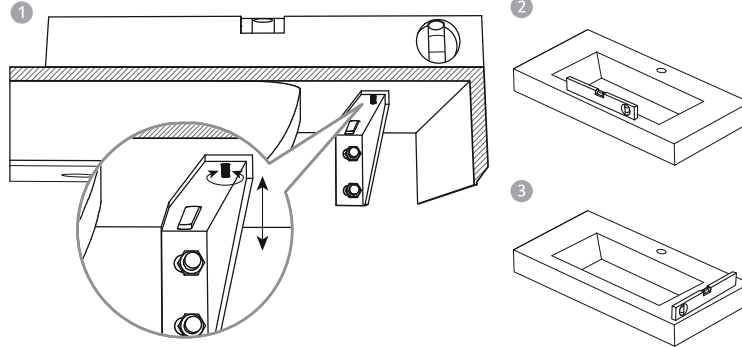


· Recommended carriers
 (not included)
 For wall-mounted installation
 · Soportes recomendados
 (no incluidos)
 Para montaje sobre pared:

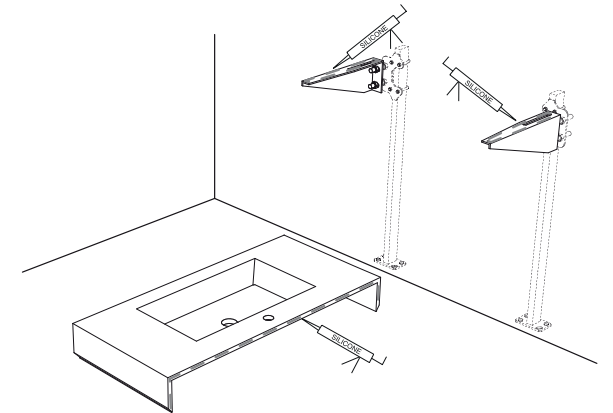
· Zurn Z: 1236
 · Josam: 17380
 · Watts: CA-401



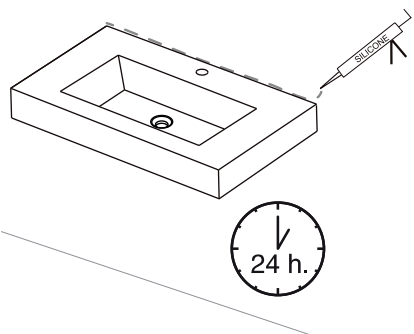
1



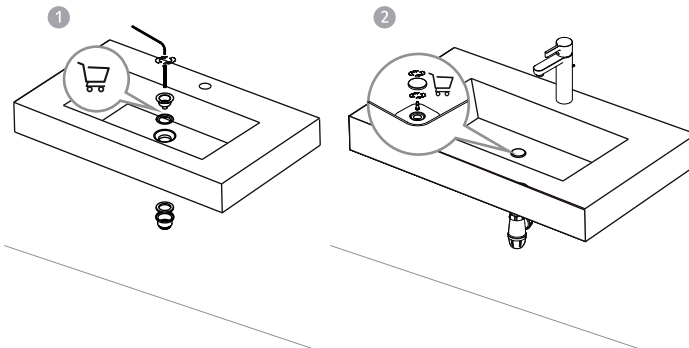
2



3



4



5



· **Cleaning:** Soap and water applied with a **NON-ABRASIVE** sponge.
 · **Limpieza:** Agua y jabón aplicados en una esponja, **NO ABRASIVA.**

