

Installation Guide

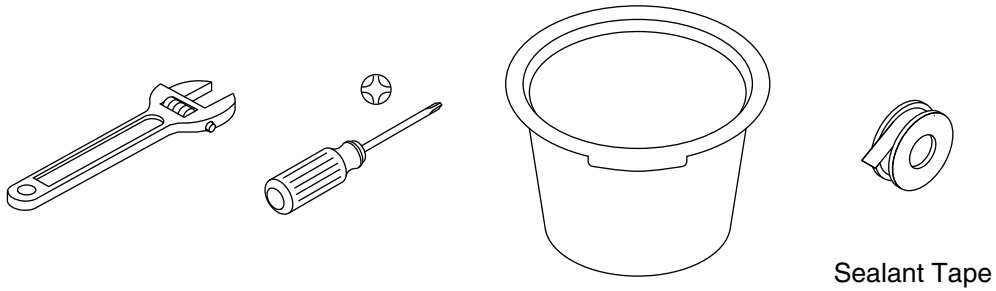
Beverage Faucet

Français, page“ Français-1”
Español, página“ Español-1”

THE BOLD LOOK
OF **KOHLER**®

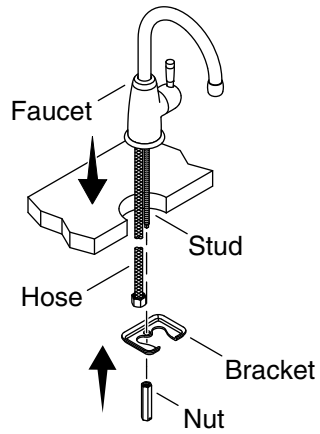
1395431-2-A

Tools and Materials



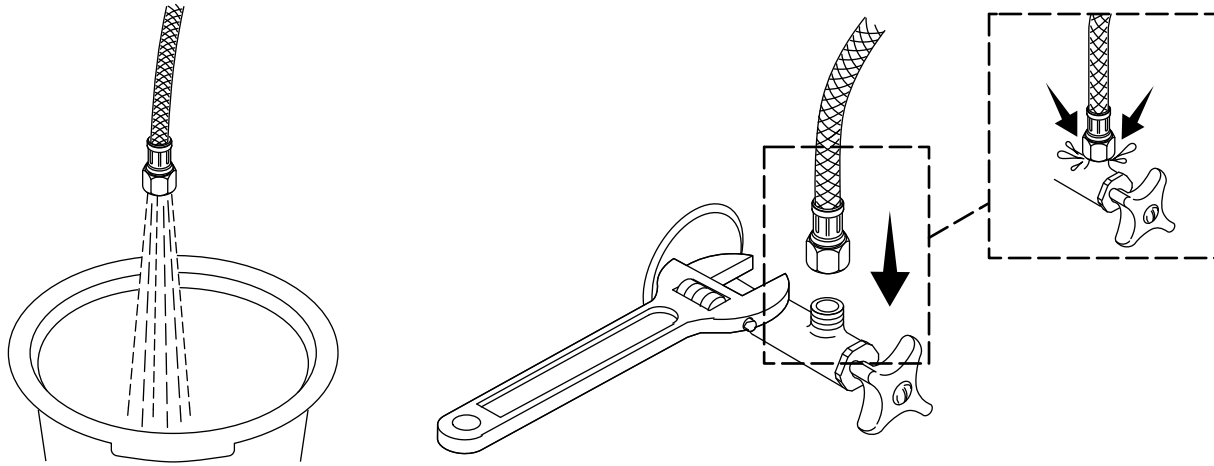
Before You Begin

- Observe all local plumbing and building codes.
- Shut off the cold water supply.
- If possible, install the faucet before installing the sink.
- Inspect the hoses for any sign of damage. Replace if necessary.
- For Installation with the Aquifer Reverse Osmosis Water Filtration System: Refer to the Aquifer Reverse Osmosis Water Filtration System installation instructions on us.kohler.com.



1. Install the Faucet

- Verify that the O-ring is secured into the groove in the bottom of the faucet body.
- Install the faucet to the sink.
- From underneath the sink, slide the bracket over the stud.
- Tighten the nut against the bracket to secure the faucet into place.



2. Connect the Supply

- Turn on the water to flush debris from the faucet.
- Connect the faucet inlet hose to the cold water supply.
- Check all connections for leaks.

Customer Care

Need help? Contact the Customer Care Center at 1-800-456-4537.

For care and cleaning and other information visit kohler.com/clean.

This product is covered under the KOHLER® Warranty: **Faucet Lifetime Limited Warranty.**

For a hardcopy of warranty terms, contact the Customer Care Center.

USA/Canada: 1-800-4KOHLER (1-800-456-4537)

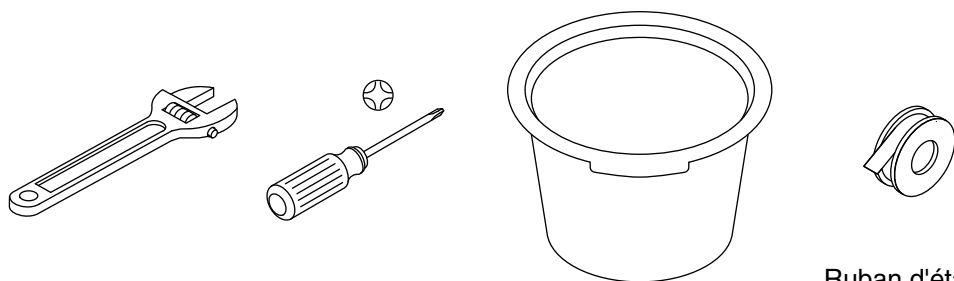
Mexico: 001-800-456-4537

kohler.com/warranty

Guide d'installation

Robinet pour boisson

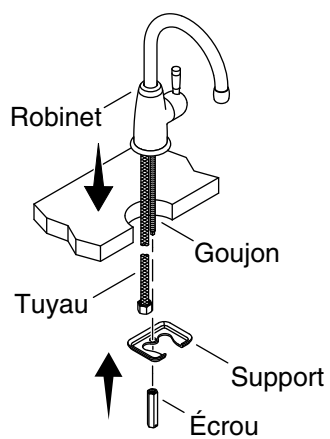
Outils et matériel



Ruban d'étanchéité

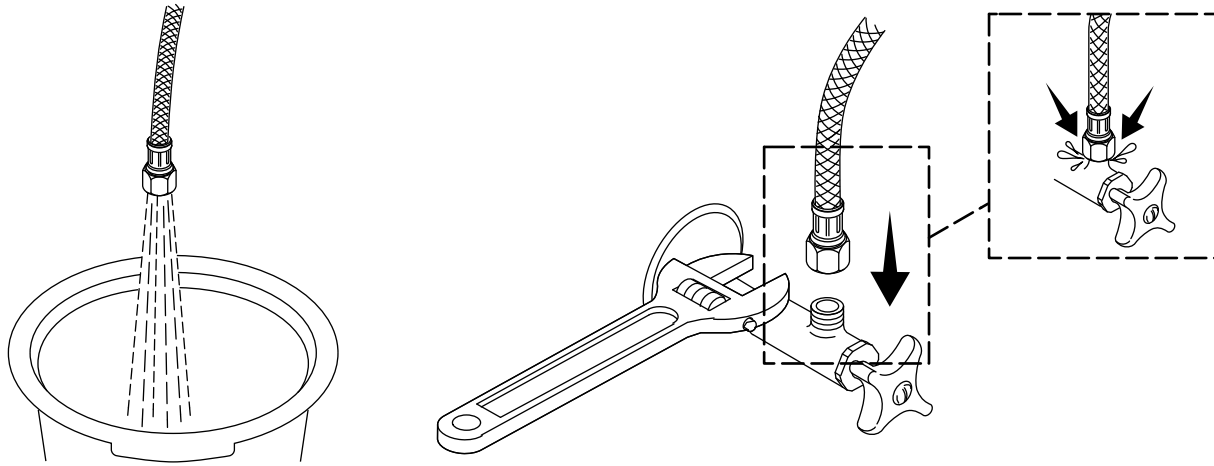
Avant de commencer

- Respecter tous les codes de plomberie et de bâtiment locaux.
- Couper l'alimentation en eau froide
- Si possible, installer le robinet avant d'installer le lavabo.
- Inspecter les tuyaux afin d'y rechercher des signes de dommages éventuels. Remplacer si nécessaire.
- Pour une installation avec le système de filtration d'eau par osmose inverse Aquifer : Se reporter aux instructions d'installation du système de filtration d'eau par osmose inverse Aquifer sur le site us.kohler.com.



1. Installer le robinet

- Vérifier que le joint torique est bien en place dans la rainure dans le fond du corps du robinet.
- Installer le robinet sur le lavabo.
- À partir du dessous du lavabo, glisser le support par-dessus le goujon.
- Serrer l'écrou contre le support pour fixer le robinet en place.



2. Connecter l'arrivée d'eau

- Ouvrir l'eau pour purger les débris du robinet.
- Connecter le tuyau d'entrée du robinet à l'alimentation en eau.
- Inspecter tous les raccords pour y rechercher des fuites éventuelles.

3. Service à la clientèle

Besoin d'aide? Appeler le centre de service à la clientèle au 1-800-456-4537.

Pour tout renseignement sur l'entretien, le nettoyage et autre, visiter le site kohler.com/clean

Ce produit est couvert sous la garantie KOHLER® : **Garantie limitée à vie de robinets.**

Pour obtenir une copie imprimée des termes de la garantie, s'adresser au centre de service à la clientèle.

USA/Canada : 1-800-4KOHLER (1-800-456-4537)

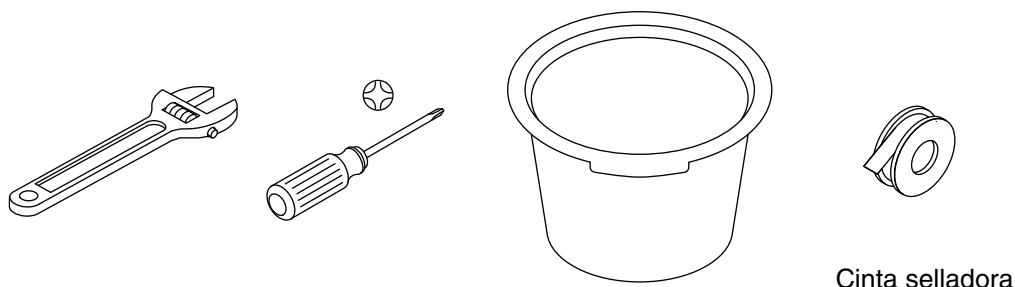
Mexique : 001-800-456-4537

kohler.com/warranty

Guía de instalación

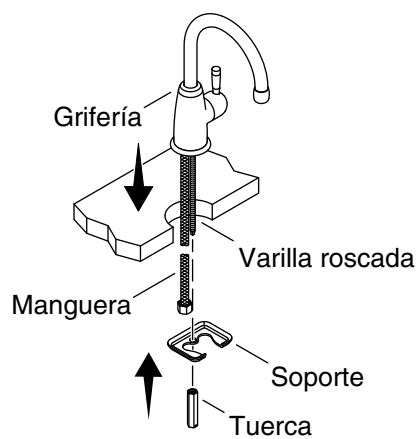
Grifería de agua para beber

Herramientas y materiales



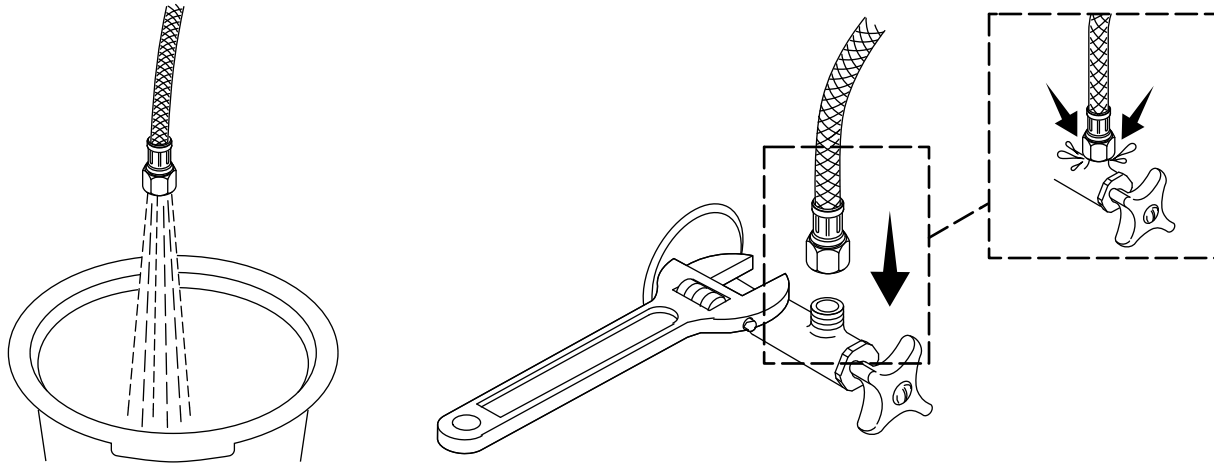
Antes de comenzar

- Cumpla todos los códigos locales de plomería y de construcción.
- Cierre el suministro de agua fría.
- De ser posible, instale la grifería antes de instalar el fregadero.
- Revise si las mangueras tienen señales de estar dañadas. Cámbielas, de ser necesario.
- En instalaciones con el sistema de filtración de agua por ósmosis inversa Aquifer: Consulte las instrucciones de instalación para el sistema de filtración de agua por ósmosis inversa Aquifer en us.kohler.com.



1. Instale la grifería

- Verifique que el arosello esté fijo en la ranura en la parte inferior del cuerpo de la grifería.
- Instale la grifería al fregadero.
- Por debajo del fregadero, deslice el empaque sobre la varilla roscada.
- Apriete la tuerca contra la ménsula para asegurar la grifería en su lugar.



2. Conecte el suministro

- Abra el agua para que circule y se lleve las partículas que pudiera haber en la grifería.
- Conecte la manguera de entrada a la grifería al suministro de agua fría.
- Revise que no haya fugas en las conexiones.

3. Service à la clientèle

Besoin d'aide? Appeler le centre de service à la clientèle au 1-800-456-4537.

Pour tout renseignement sur l'entretien, le nettoyage et autre, visiter le site kohler.com/clean

Ce produit est couvert sous la garantie KOHLER® : **Garantía limitada de por vida para griferías.**

Pour obtenir une copie imprimée des termes de la garantie, s'adresser au centre de service à la clientèle.

USA/Canada : 1-800-4KOHLER (1-800-456-4537)

Mexique : 001-800-456-4537

kohler.com/warranty

USA/Canada: 1-800-4KOHLER

México: 001-800-456-4537

kohler.com

THE BOLD LOOK
OF **KOHLER**®

©2019 Kohler Co.

1395431-2-A