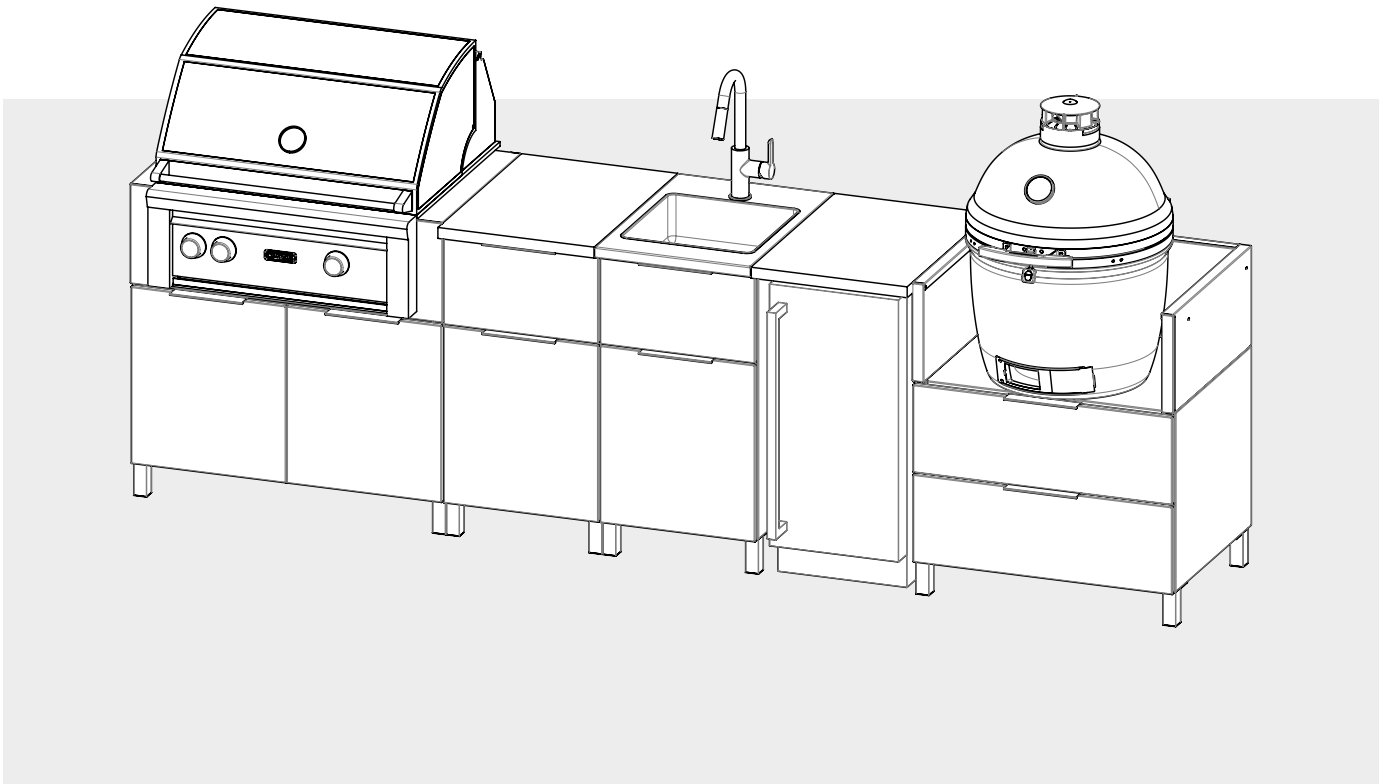


HOME
REFINEMENTS
JULIEN



GUIDE D'INSTALLATION ET D'ENTRETIEN

INSTALLATION D'ARMOIRES DE CUISINES EXTÉRIEURES ESSENCE

FÉLICITATIONS POUR L'ACQUISITION DE VOTRE NOUVELLE CUISINE EXTÉRIEURE HOME REFINEMENTS.

Tous nos produits sont fabriqués avec le plus grand soin et soumis à des standards rigoureux de qualité. Le design de chaque module combine esthétique et fonctionnalité, dans le but de vous faire vivre une expérience unique et remarquable.

POUR TOUTE QUESTION CONCERNANT VOTRE CUISINE EXTÉRIEURE, N'HÉSITÉS PAS À COMMUNIQUER AVEC NOTRE SERVICE À LA CLIENTÈLE.

1 866 901-5624

serviceclientele@homerefinements.ca

ATTENTION

Conservez ce guide après l'installation de votre cuisine.
Il contient des informations importantes sur l'entretien et la garantie.

TABLE DES MATIÈRES

AVANT DE COMMENCER	5
ÉQUIPEMENT REQUIS	5
SITE D'INSTALLATION	5
PLOMBERIE ET CONDUITE DE PROPANE OU GAZ	5
INSTALLATION	6
PIÈCES ET MODULES INDIVIDUELS DES CUISINES EXTÉRIEURES ESSENCE	6
ASSEMBLAGE DES MODULES INDIVIDUELS	6
MODULE GRIL AU GAZ	7
SUPPORT À BONBONNE SUR GLISSIÈRES	8
MODULE GRIL AU CHARBON	9
MODULE ÉVIER	10
SÉQUENCE D'INSTALLATION GÉNÉRALE (ÉTAPES 1 À 9)	11
AJUSTEMENTS	19
AJUSTER LES PORTES	19
RETIRER UN TIROIR	20
PRÉCAUTIONS	21
NETTOYAGE	22
ENTRETIEN	22
CUISINES EXTÉRIEURES	23
GARANTIE	24

AVANT DE COMMENCER

Ce produit haut de gamme signé Home Refinements vous est fourni avec une série de pièces essentielles à son installation. Avant de débiter, veuillez:

- Vérifier les règlements locaux sur la plomberie/conduits de gaz et le code du bâtiment pour suivre les procédures approuvées.
- S'assurer que le site d'installation doit être au niveau et/ou permettre un drainage adéquat selon le code du bâtiment applicable dans votre localité.
- Vérifier le bon de commande avant le déballage des items reçus et inspecter les produits pour déceler tout dommage. Pour ce faire, si vous devez retirer une partie du film protecteur qui recouvre les modules, veuillez le remettre en place une fois l'inspection complétée pour assurer la protection des surfaces en acier inoxydable.

ÉQUIPEMENT REQUIS

- Niveau
- Ruban à mesurer
- Lunettes de sécurité
- Gants protecteurs
- Tournevis Phillips
- Prévoir l'aide d'une personne supplémentaire pour l'installation des comptoirs (étape 7)

ATTENTION

Pour un résultat optimal, nous vous recommandons de confier l'installation et les raccordements de plomberie et de gaz de la cuisine extérieure à un installateur professionnel selon le code de votre localité.



RISQUE DE COUPURE

Les arêtes des panneaux sont vives et peuvent causer des coupures ou des blessures.

Manipulez les produits avec soin.



RISQUE D'ÉCRASEMENT

La manipulation des tiroirs ou des portes pourraient causer des blessures aux doigts.

Utiliser les poignées en tout temps pour manipuler les tiroirs et portes.

Manipulez les produits avec soin.

SITE D'INSTALLATION

- Valider que le site d'installation puisse supporter le poids de votre cuisine extérieure (balcon, patio et terrasse) et les utilisateurs du même coup.

PLOMBERIE ET CONDUITE DE PROPANE OU GAZ

- S'assurer que l'installation soit faite par un plombier ou entrepreneur en construction qualifié.
- Lire attentivement les instructions d'installation des électroménagers et gril utilisés afin de prévoir le branchement adéquat.

INSTALLATION

PIÈCES ET MODULES INDIVIDUELS DES CUISINES EXTÉRIEURES ESSENCE :

Il est possible que votre ensemble de cuisine extérieure ESSENCE ne comporte que certains des modules énumérés ci-bas. Référez-vous à la SÉQUENCE D'INSTALLATION GÉNÉRALE ainsi qu'aux instructions d'assemblage des modules individuels qui s'appliquent.

- A. MODULE GRIL AU GAZ
SUPPORT À BONBONNE PROPANE SUR GLISSIÈRES
- B. MODULE GRIL AU CHARBON
- C. MODULE DE RANGEMENT
- D. MODULE ÉVIER
- E. PANNEAU DE DOS POUR ÉLECTROMÉNAGER

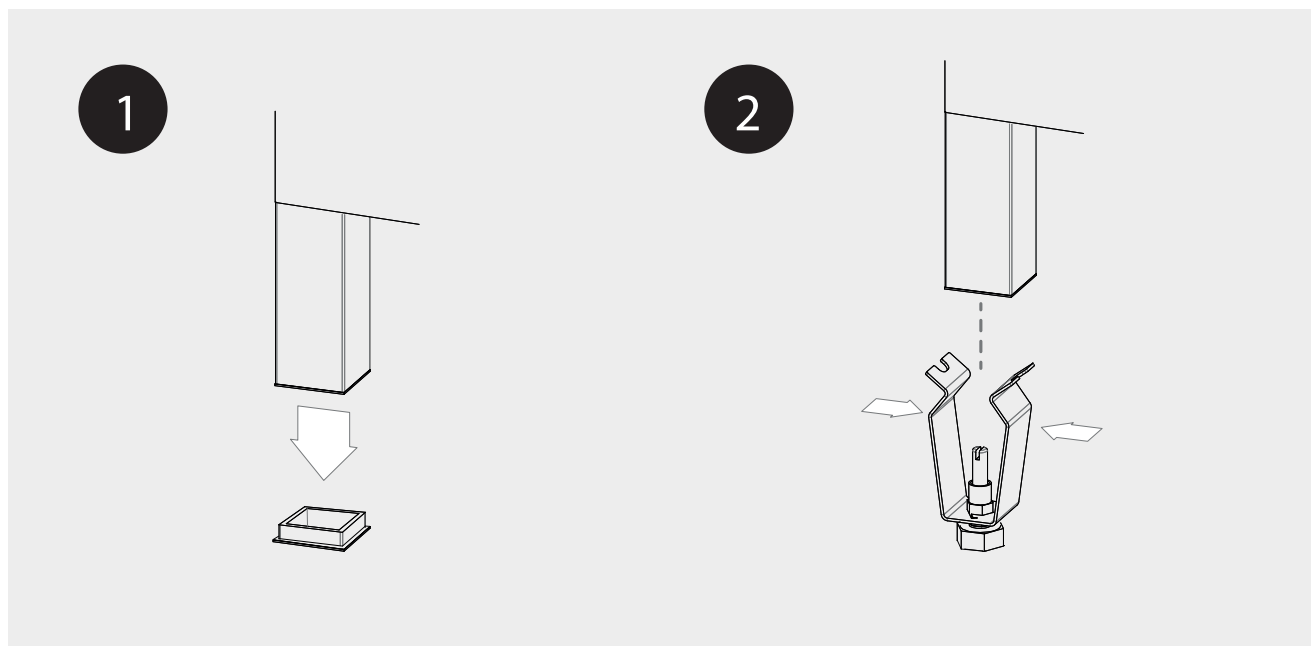
ASSEMBLAGE DES MODULES INDIVIDUELS :

- Identifier d'abord les différents modules individuels qui composent votre ensemble de cuisine extérieure.
- Ensuite, assembler les modules A, B, C, D et/ou E selon leurs instructions d'assemblage respectives.
- Finalement, installer votre cuisine extérieure en suivant la SÉQUENCE D'INSTALLATION GÉNÉRALE.

TOUS LES MODULES:

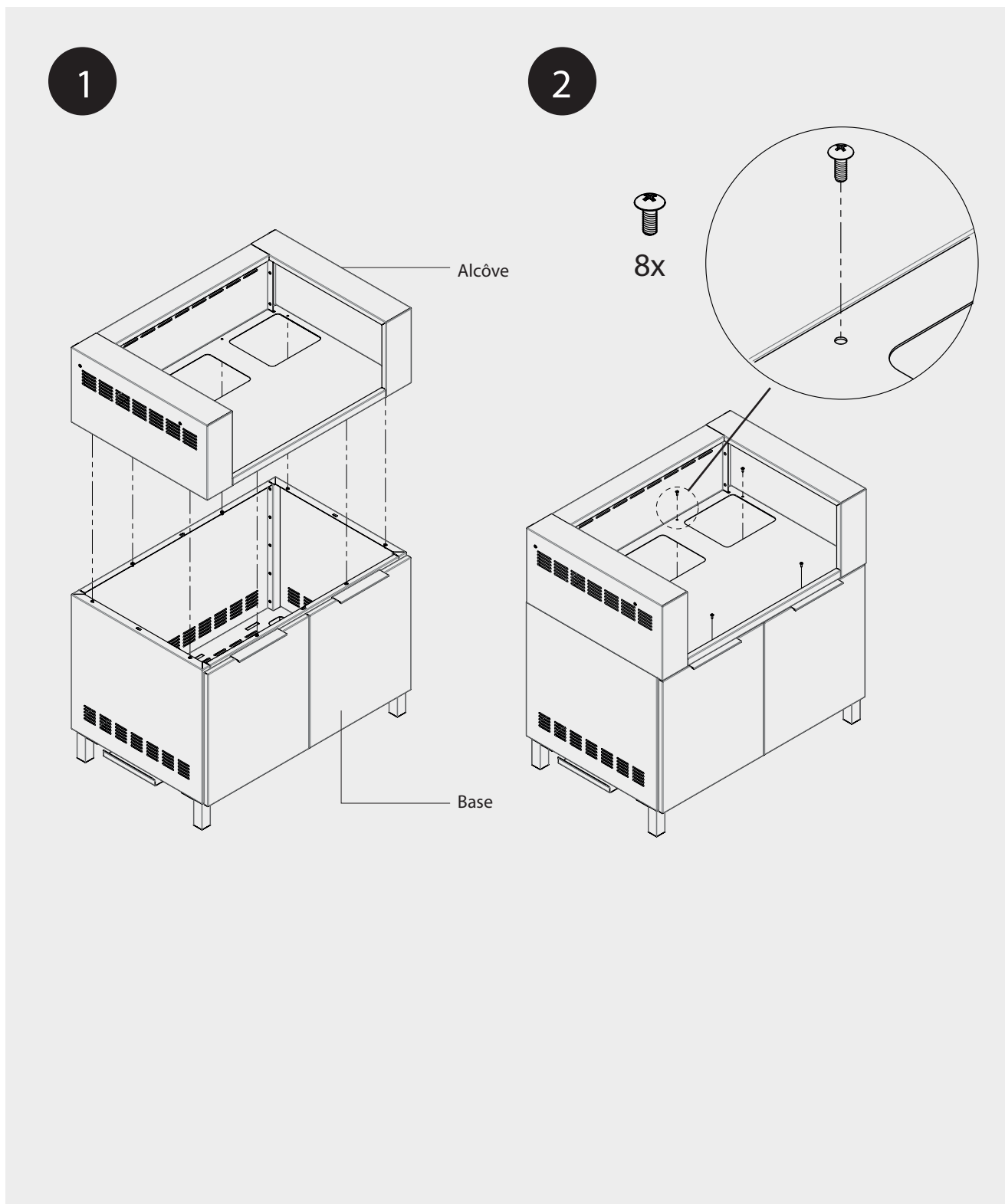
Installation des pattes ajustables sur tous les modules :

1. Retirer le capuchon de plastique situé sous la patte.
2. Pincer les deux côtés de la pièce ajustable et l'insérer dans dans la patte.
3. Répéter ces étapes pour toutes les pattes du module.



A. MODULE GRIL AU GAZ (ALCÔVE ET BASE)

1. Déposer l'alcôve pour gril au gaz sur la base.
2. Visser l'alcôve en place grâce aux huit (8) vis incluses.



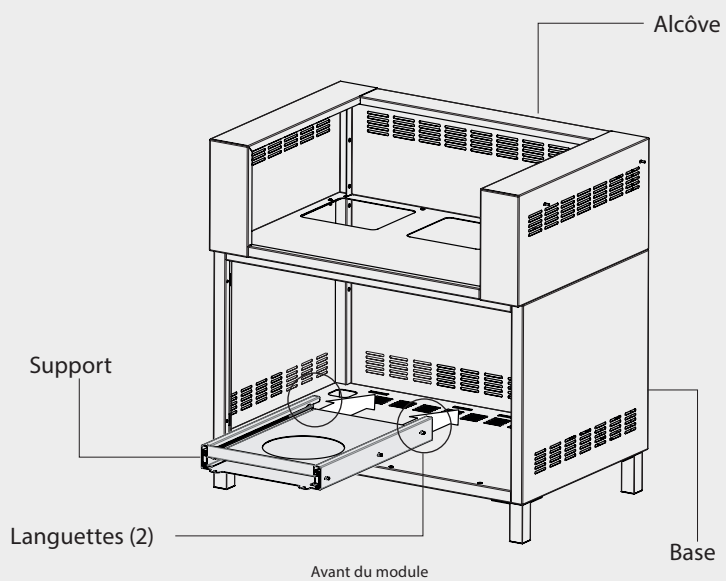
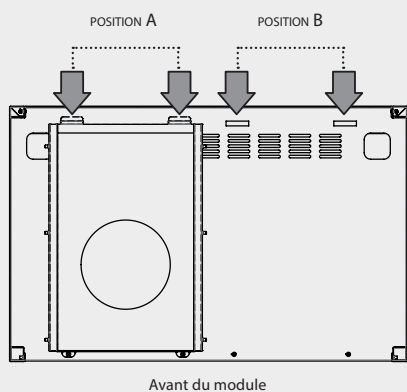
SUPPORT À BONBONNE SUR GLISSIÈRES (OPTIONNEL)

Le support à bonbonne sur glissières peut être positionné à deux endroits différents, tels qu'illustrés ci-bas. La Position A permet d'installer le support à bonbonne dans la portion gauche de la base, alors que la Position B permet de l'installer sur la droite.

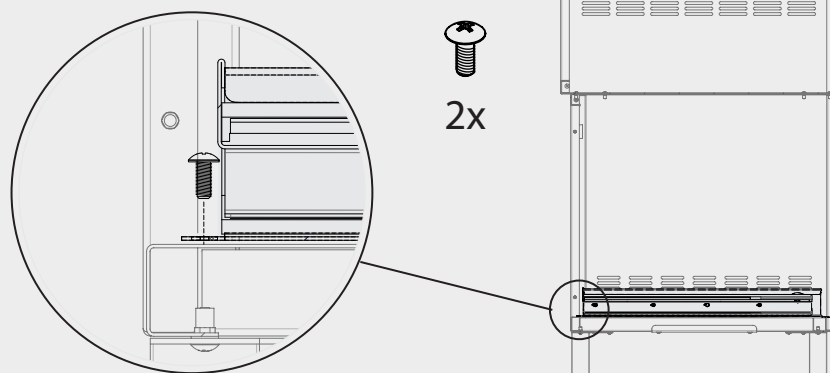
3. Insérer les deux (2) languettes à l'arrière du support dans les ouvertures rectangulaires du fond du module grill selon la position choisie.
4. Visser le support à l'avant à l'aide des deux (2) vis fournies.

3

Vue de haut

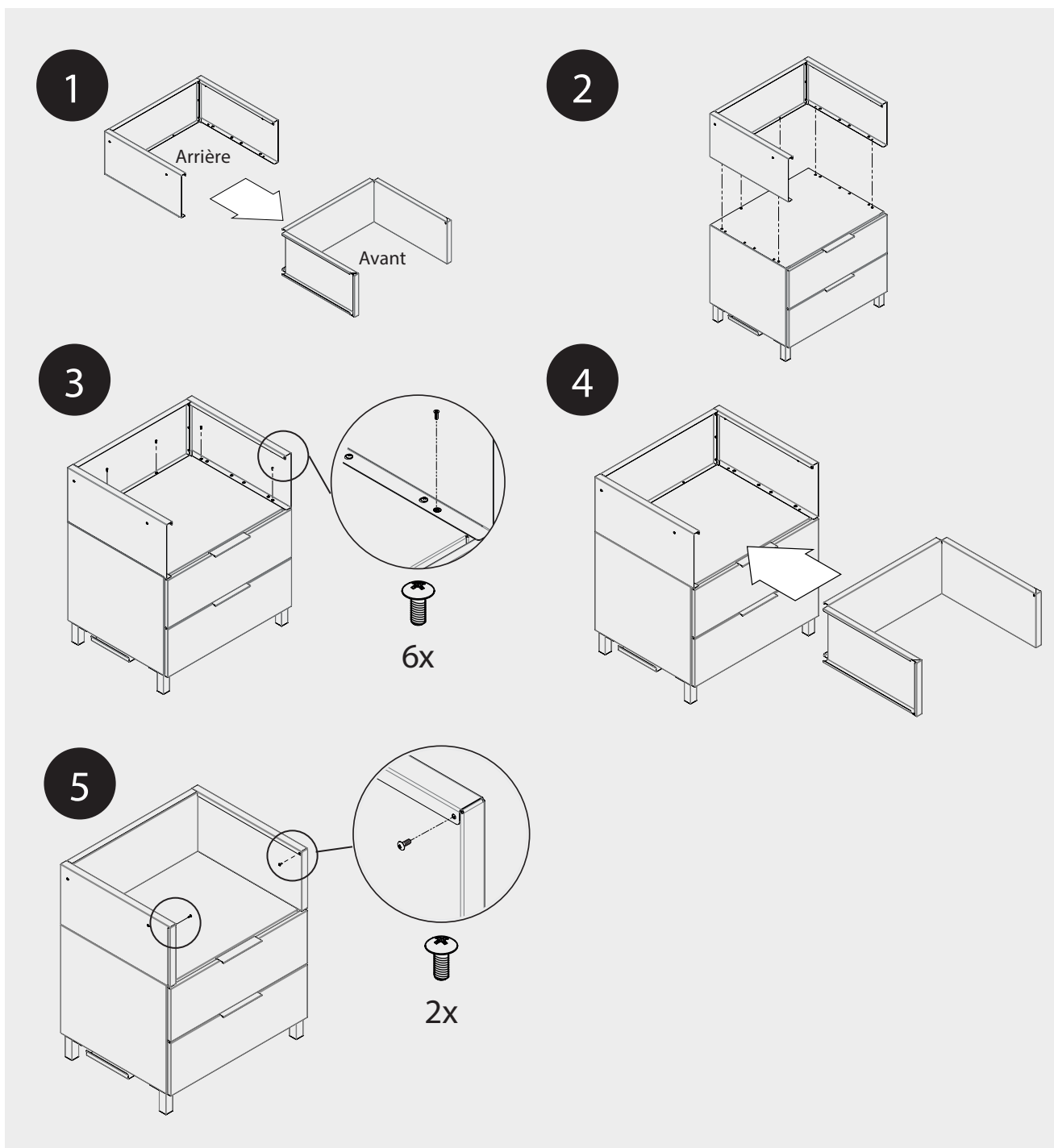


4



B. MODULE GRIL AU CHARBON (ALCÔVE ET BASE)

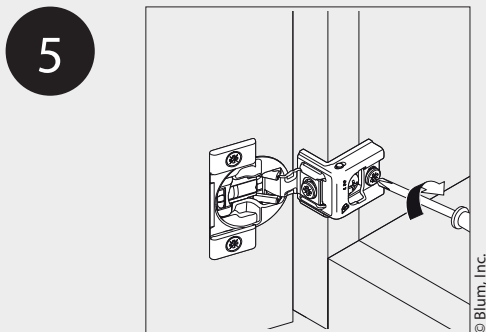
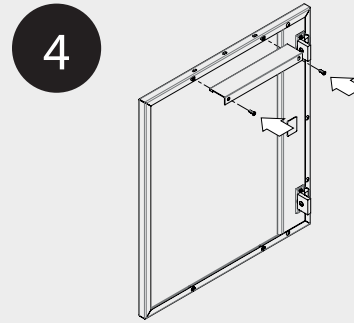
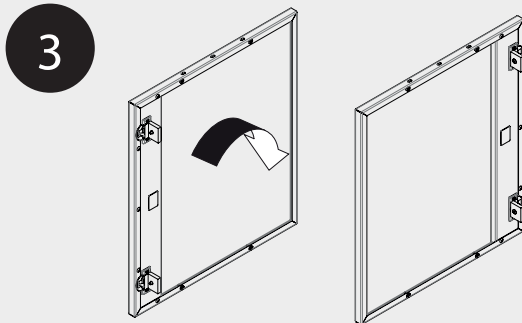
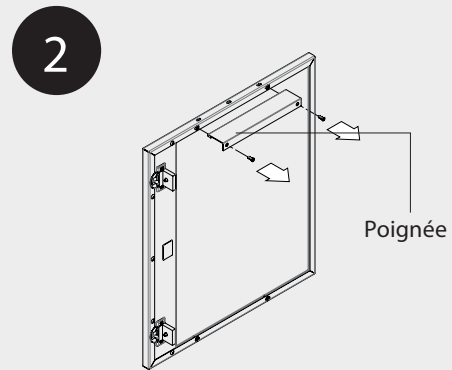
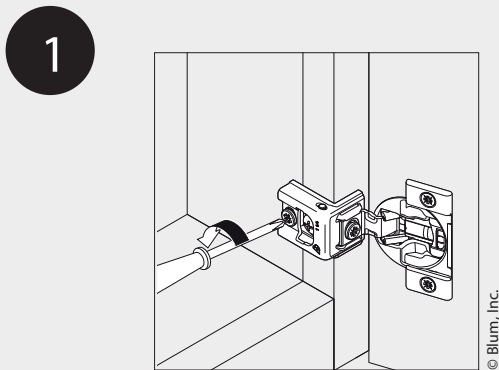
1. Diviser l'alcôve pour gril au charbon en deux (2) pièces (avant-arrière).
2. Déposer la partie arrière de l'alcôve sur la base pour gril au charbon.
3. Visser la partie arrière de l'alcôve en place grâce au six (6) vis incluses.
4. Glisser la partie avant de l'alcôve sous les bordures latérales de la partie arrière déjà fixée à la base.
5. Sécuriser la partie avant en installant les deux (2) vis fournies aux coins intérieurs avant.



D. MODULE ÉVIER

Le module évier ne comporte aucun assemblage essentiel. Par contre, vous pouvez toujours changer le côté d'ouverture de la porte si l'installation d'usine ne vous convient pas, en suivant les étapes ci-dessous:

1. Dévisser la porte du montant du module
2. Dévisser la poignée
3. Tourner la porte de 180 degrés
4. Visser la poignée sur le haut de la porte
5. Visser la penture sur le montant opposé du module



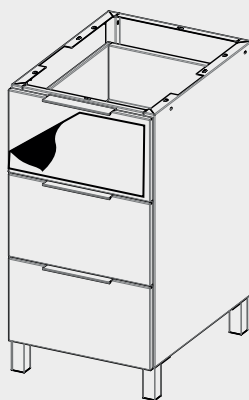
SÉQUENCE D'INSTALLATION GÉNÉRALE :

Planifier votre espace de travail en tenant compte que la cuisine sera assemblée de droite à gauche.

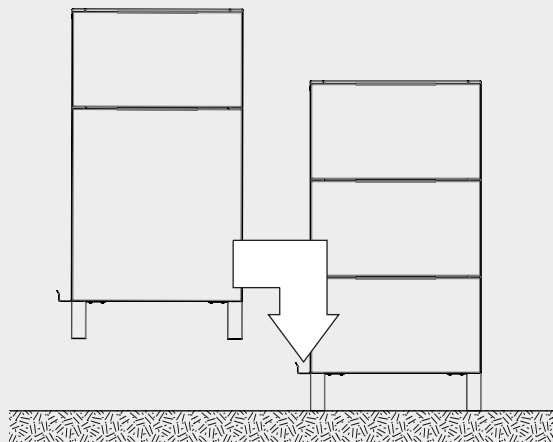
1. Déballez les modules près du site d'installation. Il est important de retirer la pellicule de plastique recouvrant les surfaces en acier inoxydable. Si la pellicule de plastique reste trop longtemps collée à la surface, il peut être difficile de l'enlever notamment si elle est exposée au soleil ou au froid. Elle peut également laisser des résidus en surface qui attireront davantage la poussière et ainsi rendre les modules plus difficiles à nettoyer.

Note : les portes, tablettes et tiroirs sont envoyés déjà installés dans les armoires. Recycler le carton et les coins renforcés qui protègent les modules.

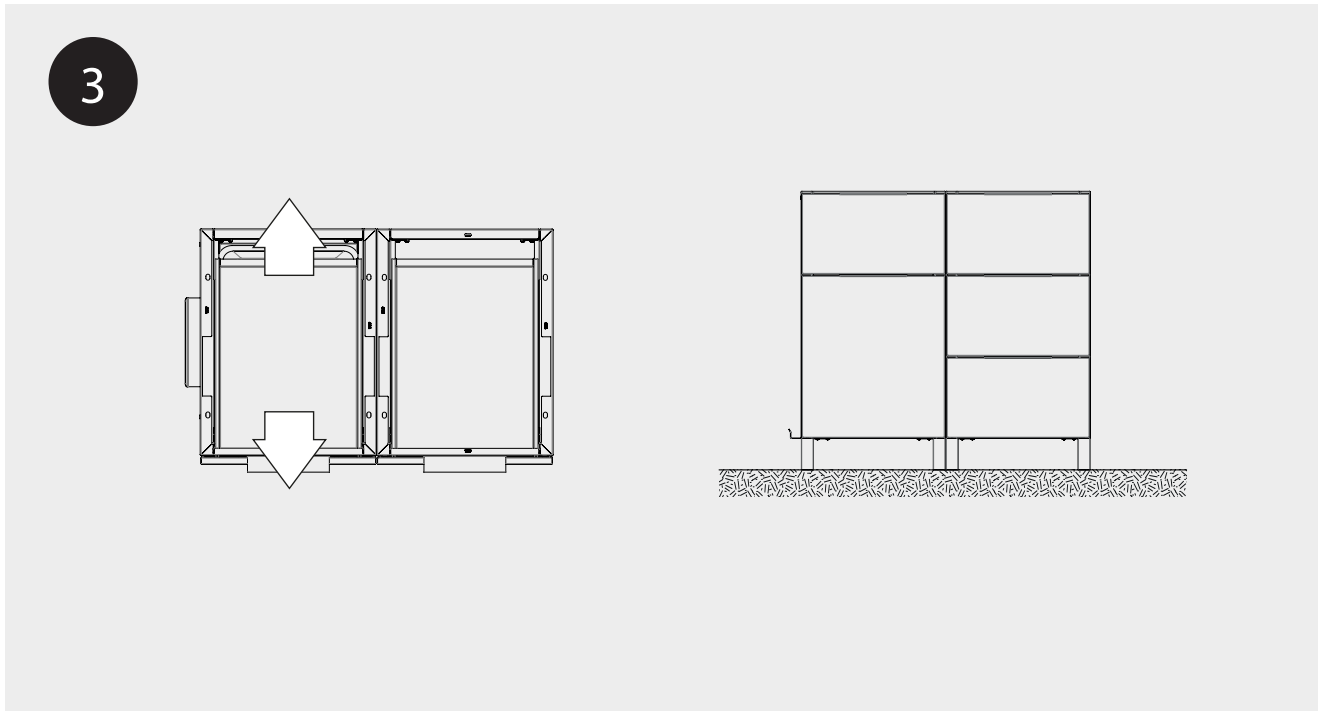
1



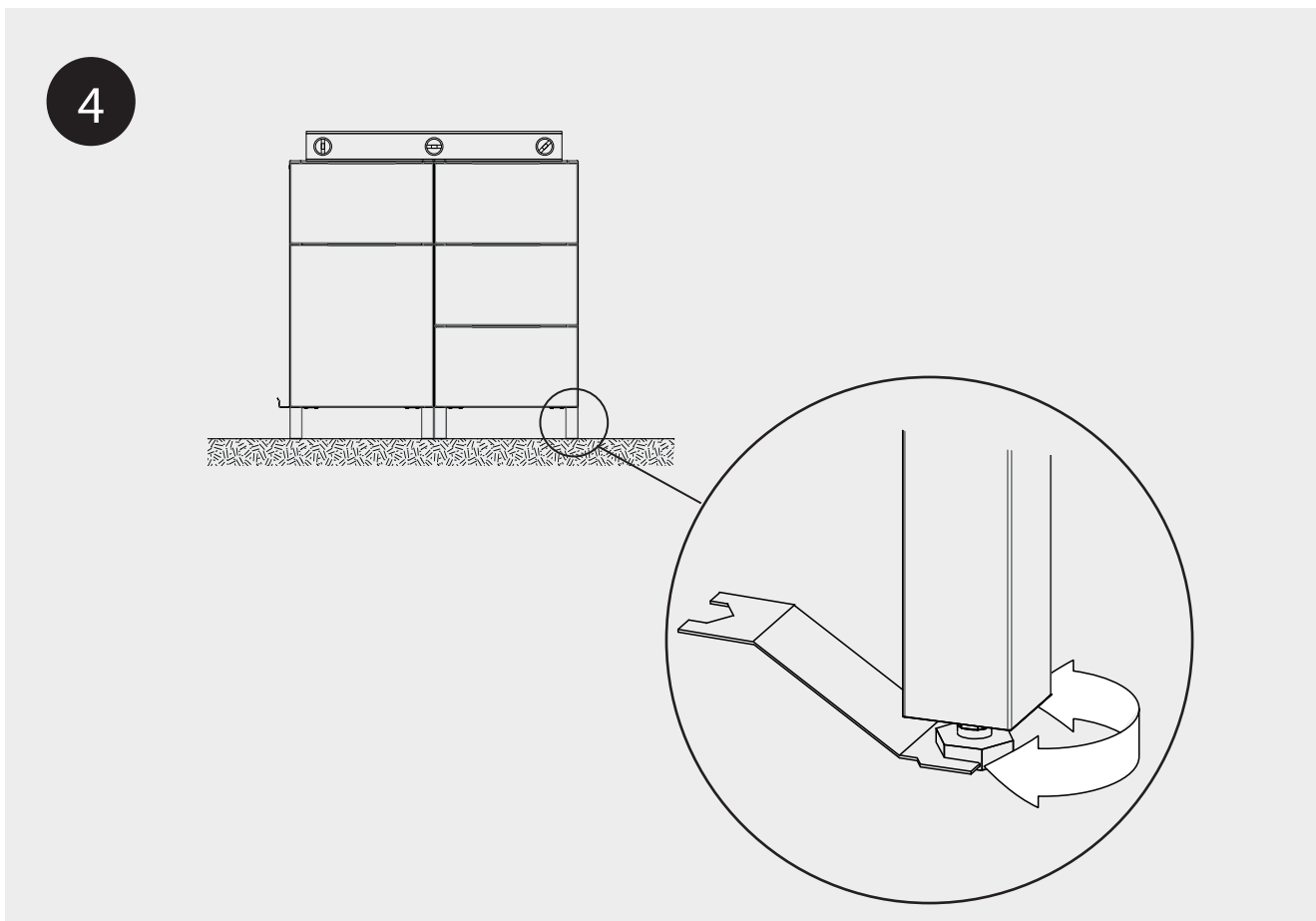
2



3. Ajuster la position avant/arrière du module en l'alignant sur le premier.



4. A chaque module ajouté, corriger le niveau en ajustant les patins hexagonaux des pattes grâce à l'outil fourni.



4. Sécuriser l'assemblage du module en vissant deux (2) des vis fournies par l'intérieur du côté droit. Voir les particularités selon le type de module installé :

A. ET B. MODULE GRIL :

Les ancrages de vissage sont situés dans la partie ALCÔVE.

C. MODULE DE RANGEMENT :

Pour faciliter l'accès de certains modules, nous vous recommandons de retirer le tiroir (voir page 20).

D. MODULE ÉVIER

L'accès au ancrages se fait par le module sous l'évier. Les vis utilisées pour ce module sont des vis à oreilles.
(voir page 13)

E. PANNEAU DE DOS POUR ÉLECTROMÉNAGER: (VOIR PAGE 14)

- E.1 Dans le cas d'un panneau de dos pour électroménager, enlever le crochet d'assemblage du module précédent en dévissant les deux (2) vis de fixation.
- E.2 Fixer le panneau de dos pour électroménager, en vissant une vis sur le côté en haut à droite et une autre dans la languette sous le module de droite.
- E.3 Installer ensuite la pièce de support en accrochant le crochet arrière et en vissant la pièce sur le module précédent.

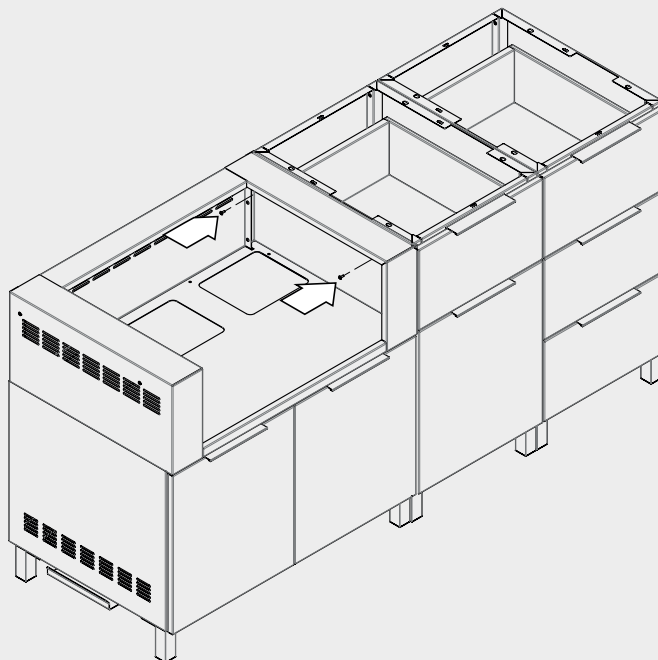
5

A. et B.

GRIL

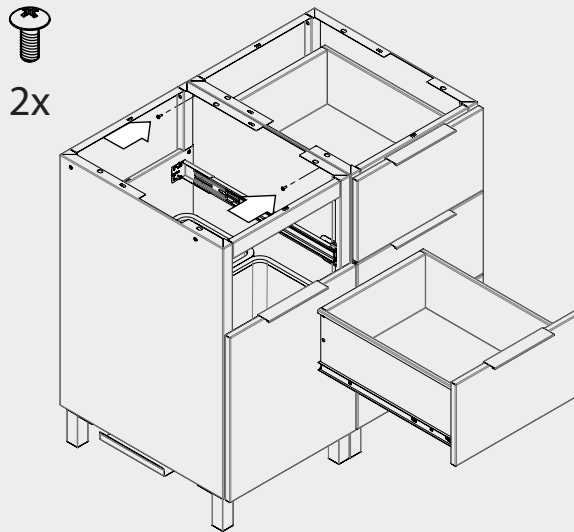


2x

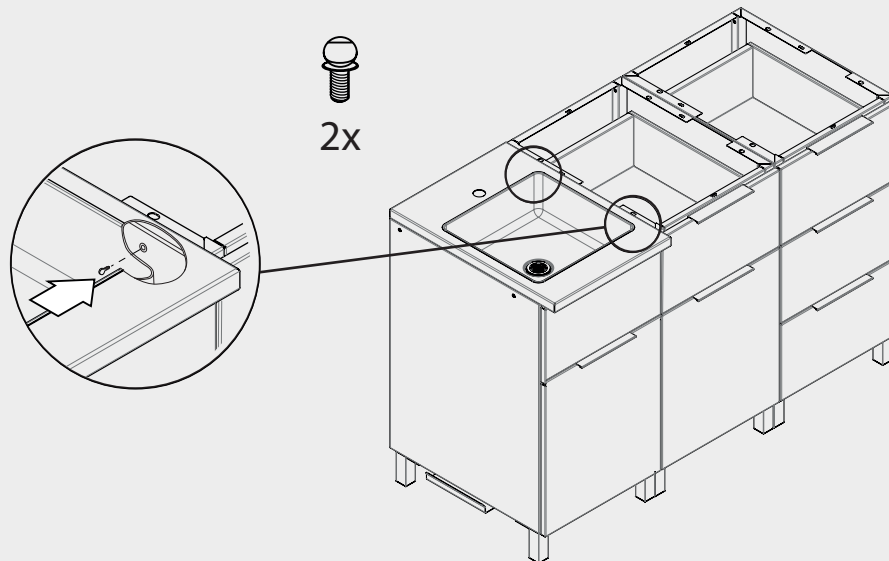


5

C.
MODULE DE RANGEMENT



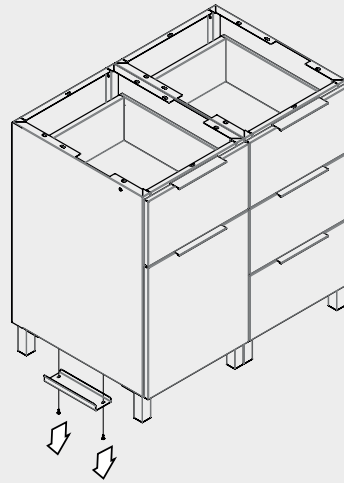
D.
MODULE ÉVIER



5

E.1

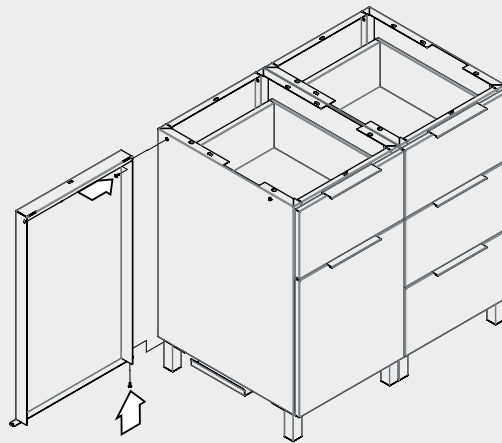
PANNEAU DOS ELECTROMÉNAGER



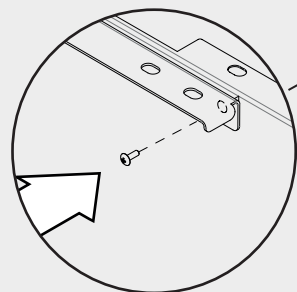
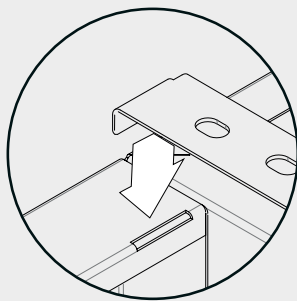
E.2



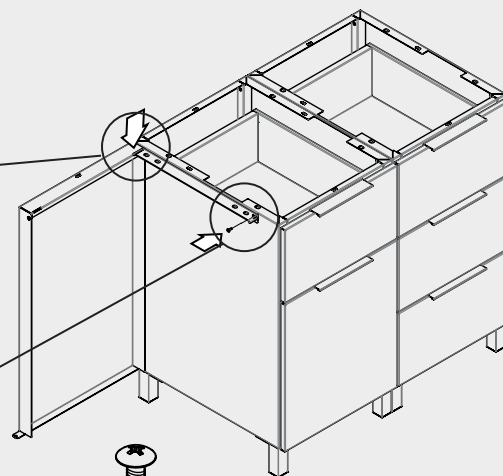
2x



E.3



1x

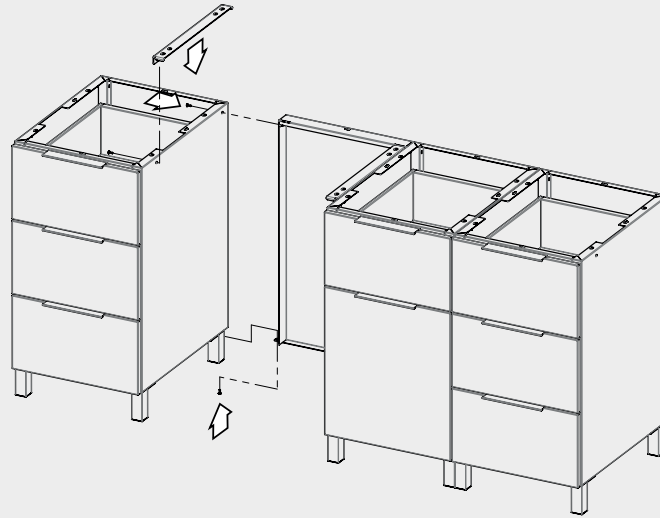


5

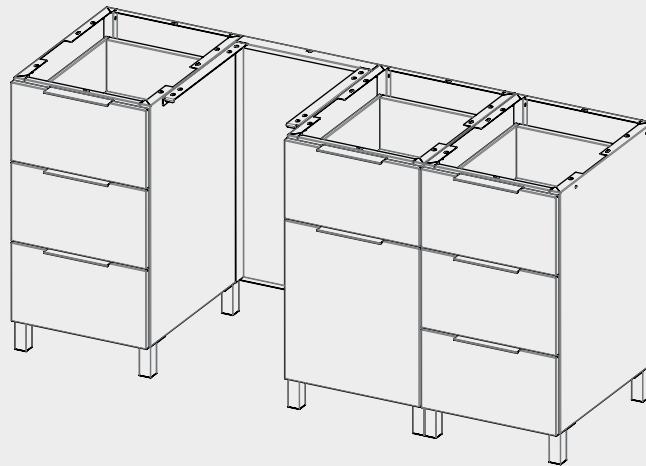
E.4



3x



E.5



6. Pour l'installation du DERNIER MODULE, veuillez suivre les instructions qui s'appliquent:
- Si la cuisine se termine par un MODULE GÉNÉRAL : enlever simplement le crochet d'assemblage. (FIG.A)
 - Si la cuisine se termine avec un PANNEAU DE BOUT POUR ÉLECTROMÉNAGER, procéder à l'installation du panneau de dos tel que présenté à l'étape 5, assembler ensuite le panneau de bout sur le panneau de dos en utilisant les cinq (5) vis fournies. (FIG.B)

6

FIG.A

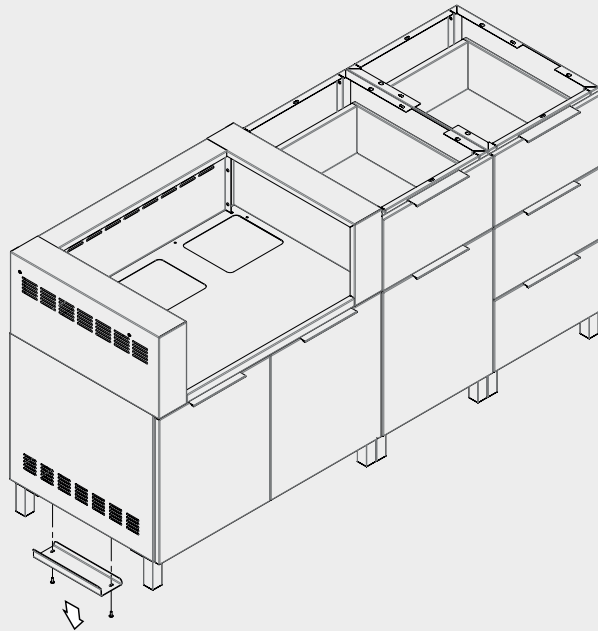
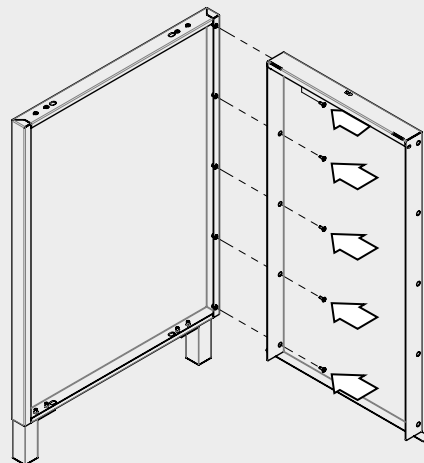


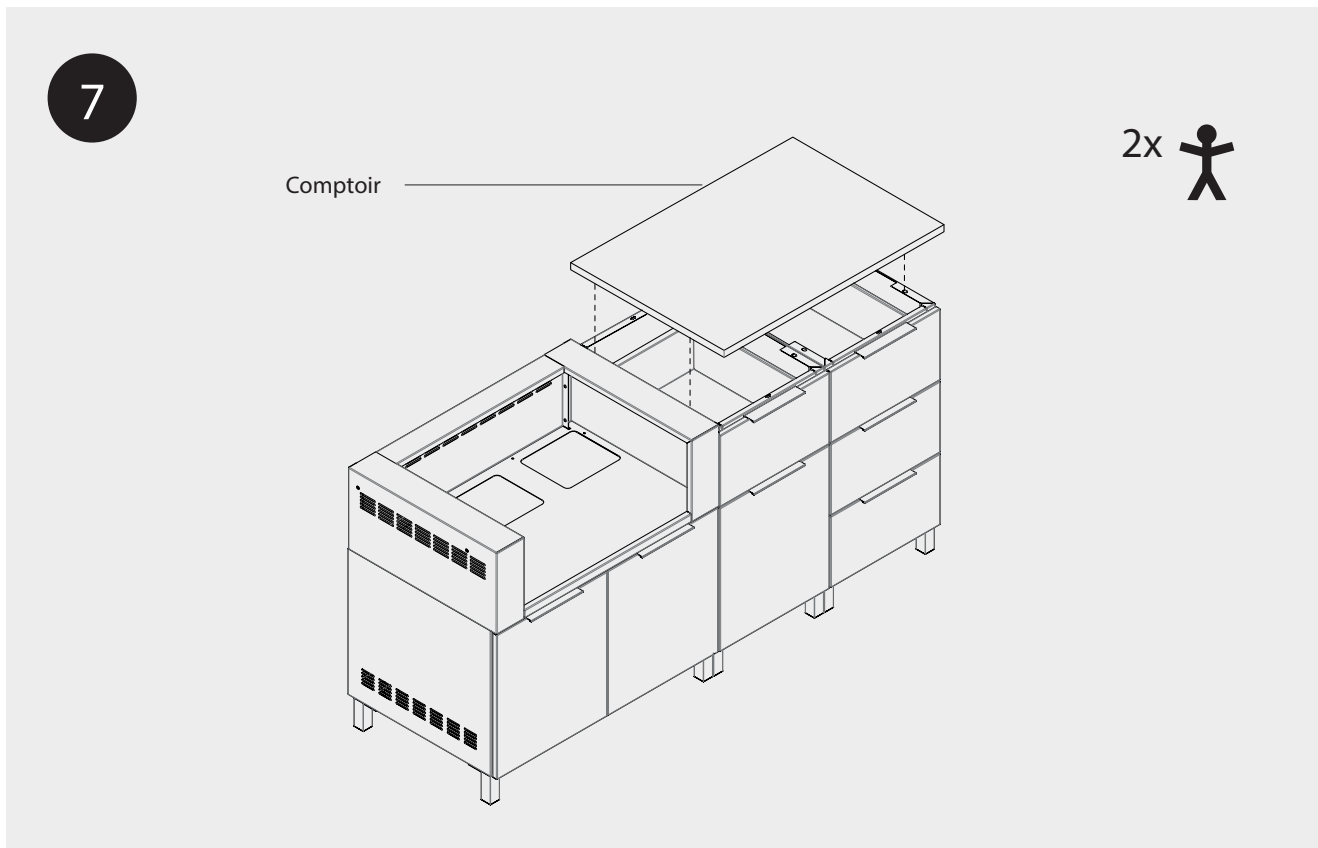
FIG.B



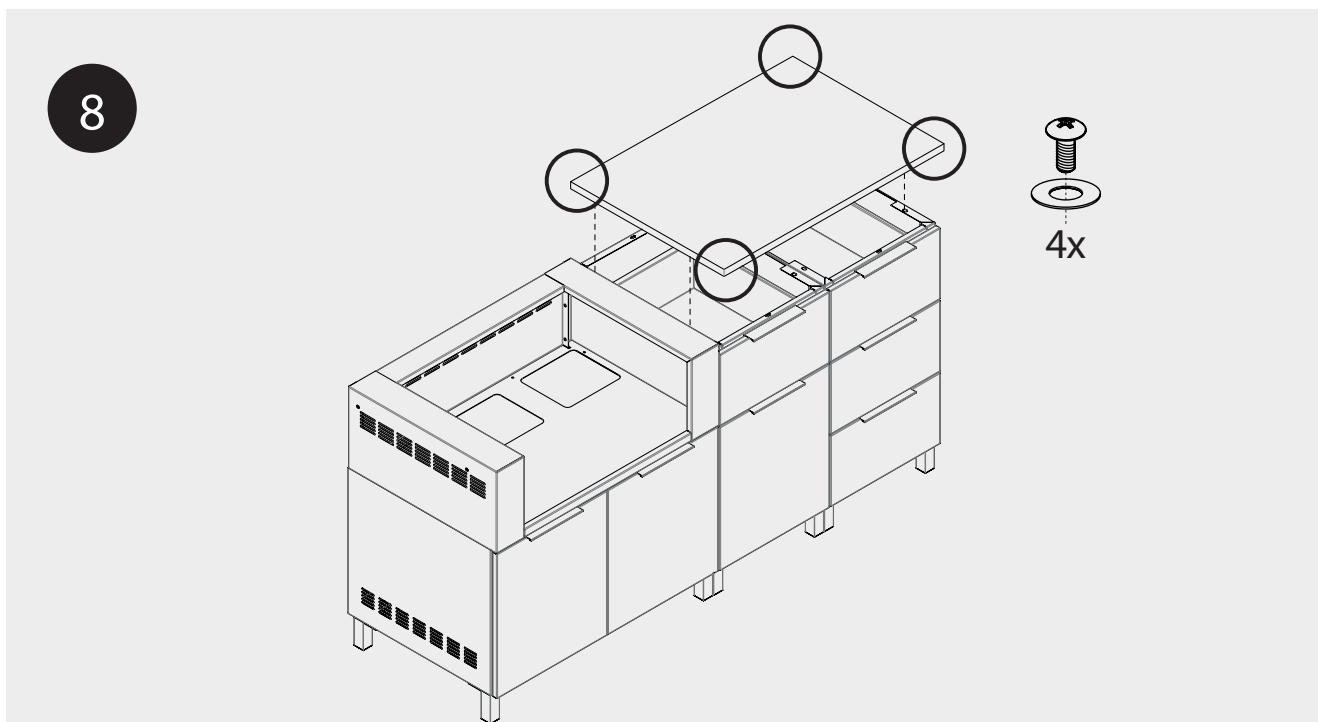
5x



7. À cette étape, s'assurer d'avoir l'aide d'une deuxième personne, car cet item peut être très lourd. Déballer délicatement le comptoir et le déposer sur l'unité de cuisine extérieure.

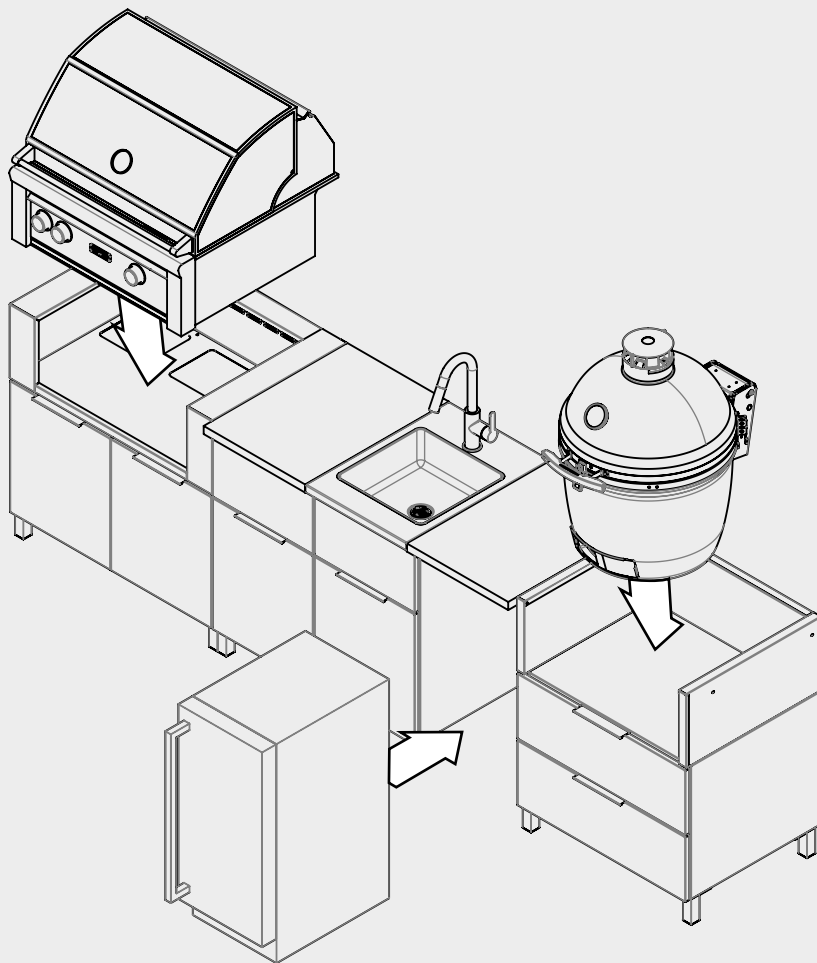


8. Sécuriser le comptoir en le vissant aux quatre (4) coins en passant par l'intérieur des modules. Utiliser les quatre (4) vis fournies. Pour faciliter l'accès de certains modules, retirer le tiroir. (voir page 21).



9. Installer les différents appareils de cuisson et de réfrigération selon les recommandations du fabricant.

9



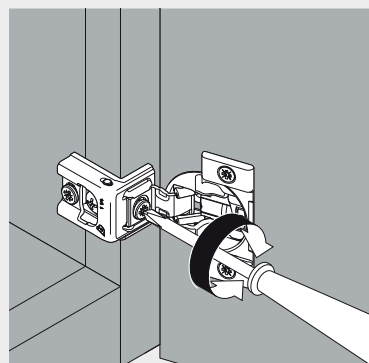
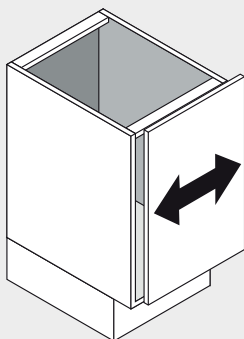
AJUSTEMENTS :

L'ajustement des portes est fait en usine. Dans le cas où un ajustement supplémentaire serait nécessaire, il est possible de le faire à l'aide des vis sur les pentures.

- Pour un ajustement des portes gauche-droite, serrer la vis de la penture qui se trouve sur le cadre du module de base. (FIG. C)
- Pour un ajustement des portes en hauteur, serrer la vis de la penture (côté droit) qui se trouve à l'intérieur du module de base. (FIG. D)
- Pour un ajustement des portes en profondeur, serrer la vis de la penture (côté gauche) qui se trouve à l'intérieur du module de base. (FIG. E)

FIG.C

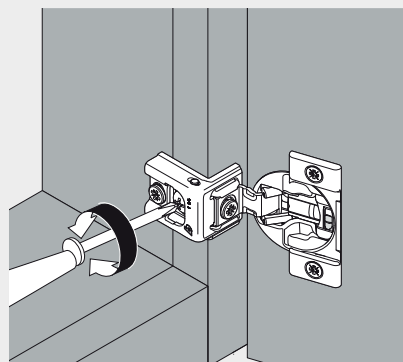
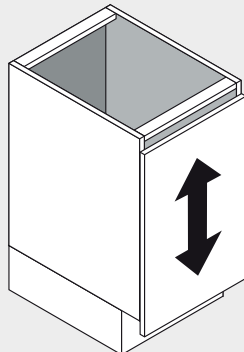
AJUSTEMENT GAUCHE-DROITE



© Blum, Inc.

FIG.D

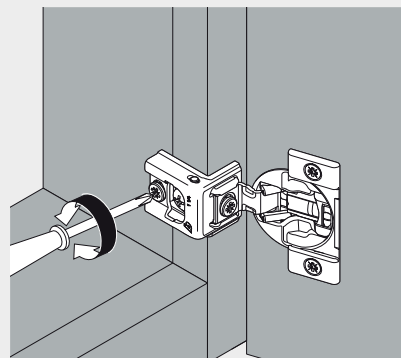
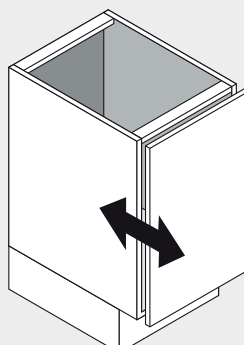
AJUSTEMENT HAUTEUR



© Blum, Inc.

FIG.E

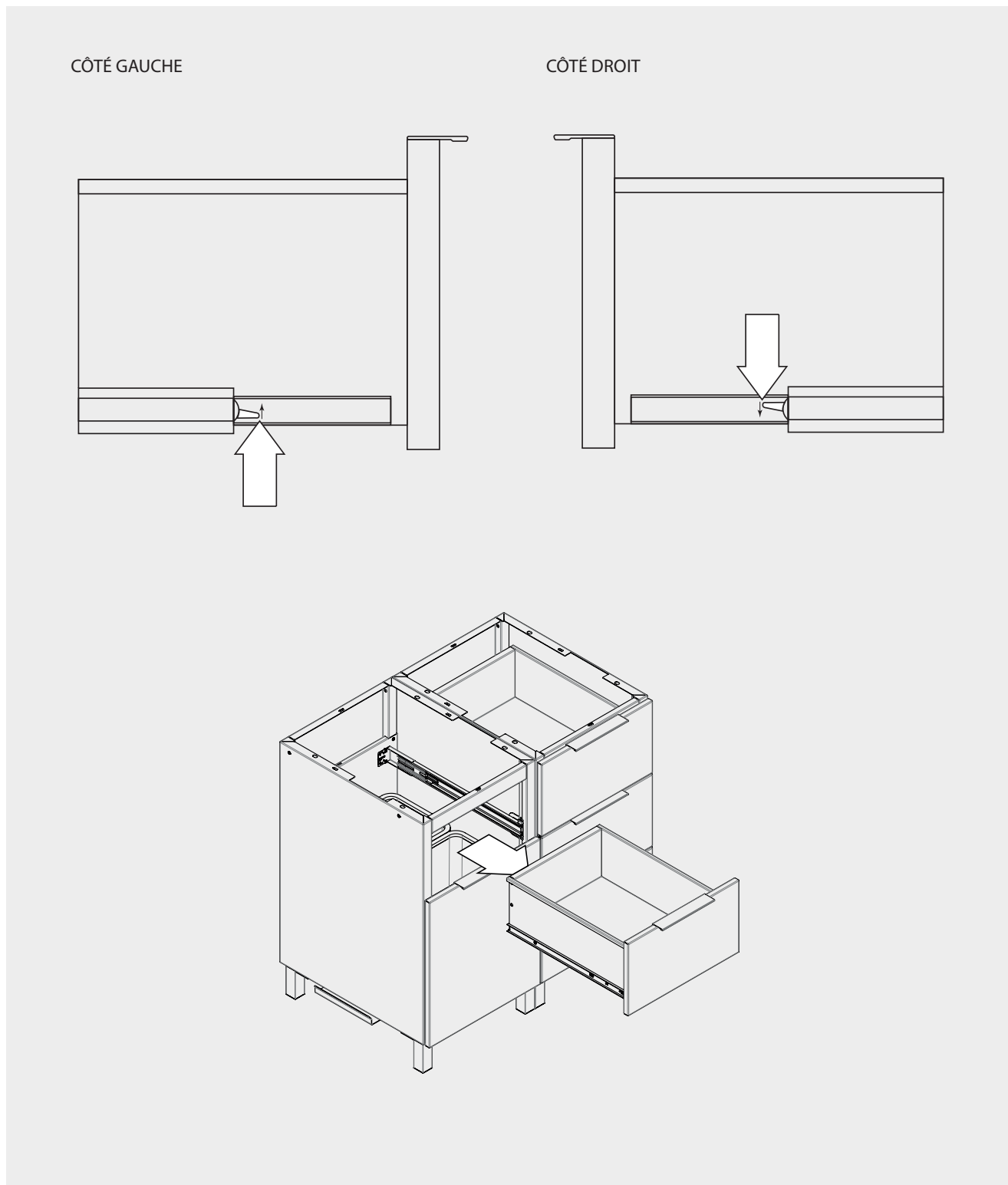
AJUSTEMENT PROFONDEUR



© Blum, Inc.

COMMENT RETIRER UN TIROIR

- Pour retirer un tiroir, ouvrez-le jusqu'à ce que vous puissiez voir les languettes triangulaires de chaque côté du tiroir.
- Actionnez les languettes dans les directions indiquées selon le côté pour désengager les glissières.
- Retirer le tiroir.



PRÉCAUTIONS :

L'acier inoxydable est vulnérable aux acides hydrochloriques, sulfuriques, autres acides forts et produits à base de chlore. Veillez à ne pas utiliser les produits suivants :

- Produits chimiques de construction
- Solvants (ex : solvants de plomberie en PVC, etc.)
- Liquides à développement photographique
- Nettoyants pour les prothèses dentaires
- Nettoyants pour le coulis de céramique
- Nettoyants pour l'argent
- Eau de javel non diluée
- Nettoyants domestiques contenant du chlore, etc.

Ces produits peuvent causer une décoloration et/ou une corrosion. Si l'un des produits énumérés précédemment entre en contact avec l'acier inoxydable, rincez-le immédiatement avec beaucoup d'eau puis asséchez-le.

Acier ordinaire ou contaminants à base de carbone : Veillez à ne pas laisser de boîtes de conserve, de laines d'acier, ou de tampons à récurer (ex : S.O.S), entre autres, en contact avec l'acier inoxydable. Des particules d'acier peuvent s'en détacher et contaminer l'acier inoxydable, ce qui cause des taches de rouille.

Nourritures corrosives : Les jus de fruits acidulés (ex : citron), le sel humide et le vinaigre, entre autres, ne devraient pas rester en contact avec l'acier inoxydable pour une période prolongée afin d'éviter la formation de corrosion.

Minéraux : L'eau salée peut causer de la corrosion lorsque l'acier inoxydable ne possède pas un grade marin. Il est recommandé d'utiliser un grade 316 pour les applications marines.

Tapis de caoutchouc ou de plastique : L'utilisation de tapis de caoutchouc n'est pas recommandée : de la nourriture, de l'eau ou des nettoyants peuvent s'y accumuler et tacher la surface de l'évier.

Température en hiver et hivernage de la tuyauterie : L'installation d'une cuisine dans un environnement où les risques de gel sont présents demande une attention particulière. Il est recommandé d'installer une valve à l'intérieur de la maison permettant de fermer l'eau et de faire la vidange des tuyaux au début des temps froids pour éviter l'éclatement de ceux-ci. Assurez-vous aussi de laisser la poignée du robinet ouverte pour éviter que l'eau y reste prise.

NETTOYAGE :

Nettoyage régulier : Pour un rendement optimal, Home Refinements recommande l'utilisation conjointe du Nettoyeur et du Polisseur pour acier inoxydable Julien, disponibles chez votre détaillant d'éviers. Autrement, veuillez utiliser un chiffon doux essoré, trempé préalablement dans un mélange d'eau savonneuse, en frottant la surface dans le sens du grain. Rincez ensuite à l'eau claire et asséchez.

Taches d'huile ou de graisse : Frottez à l'aide d'un chiffon imbibé d'un mélange d'eau et de savon ou de détergent tout usage sécuritaire pour l'acier inoxydable. Rincez à l'eau claire puis asséchez. Si la tache résiste, considérez l'ajout d'un solvant ne contenant pas de chlore au mélange, tel que l'acétone, l'alcool méthylique ou l'essence minérale. Veuillez vérifier que le solvant est sécuritaire pour l'acier inoxydable en examinant les recommandations d'utilisation de son fabricant.

Empreintes de doigts : Si un nettoyage régulier à l'eau savonneuse ne parvient pas à faire disparaître les empreintes de doigts, veuillez pulvériser un nettoyant à vitre sur les taches ou utiliser un nettoyant tout usage et frottez à l'aide d'un chiffon doux. Rincez à l'eau claire puis asséchez.

Surfaces négligées, accumulation de saletés, taches rebelles, décoloration légère, taches légères de rouille, taches d'eau : Appliquez un nettoyant en crème doux et non abrasif ou un poli à l'aide d'un chiffon ou d'une éponge et frottez dans le sens du grain. Rincez à l'eau claire puis asséchez. Attention cependant aux pâtes et poudres de nettoyage souvent abrasives et dommageables pour l'acier inoxydable.

Taches dues à la chaleur, forte décoloration : Veuillez utiliser un nettoyant crème, un poli doux et non-abrasif ou un tampon à récurer anti-égratignures tel que « Scotch-Brite® » (de couleur bleu) en frottant dans le sens du grain. Rincez à l'eau claire puis asséchez.

ENTRETIEN :

Entretien régulier : Il est impossible d'user l'acier inoxydable par un nettoyage trop fréquent. Il s'agit même de la meilleure façon de préserver ses attributs de résistance à la corrosion et son esthétisme. Veuillez à nettoyer votre produit avant que la saleté ne s'y installe et qu'un nettoyage en profondeur ne devienne nécessaire.

Égratignures : Bien qu'il soit d'excellente qualité, l'acier inoxydable Home Refinements demeure vulnérable aux égratignures. Si vous désirez atténuer l'apparence d'égratignures sur l'acier inoxydable, frottez délicatement la surface dans le sens du grain avec un tampon à récurer légèrement abrasif tel que « 3M Scotch-Brite® ». Cela vous permettra d'aligner et mélanger les nouvelles égratignures avec le fini d'origine.

References :

« The care and cleaning of stainless steel », The Specialty Steel Industry of the North America (SSINA), http://www.ssina.com/download_a_file/cleaning.pdf

« Care and maintenance of stainless steel », British Stainless Steel Association (BSSA), 2001, <http://www.bssa.org.uk/cms/File/SSAS7.20-Care%20and%20Maintenance%20of%20Stainless%20Steel.pdf>

CUISINES EXTÉRIEURES

Home Refinements offre une garantie À VIE limitée contre les défauts de matériaux et de fabrication sur tous ses produits et pièces en acier inoxydable de cuisines extérieures. Cette garantie est limitée aux défauts ou dommages résultant d'une utilisation normale résidentielle. Home Refinements ne se porte pas garant des défauts ou dommages causés par une installation inadéquate.

Home Refinements offre une garantie limitée de DEUX (2) ANS contre les défauts de matériaux et de fabrication sur toutes les pièces de quincaillerie de cuisines extérieures (glissières, pentures, etc.). Cette garantie est limitée aux défauts ou dommages résultant d'une utilisation normale résidentielle. Home Refinements ne se porte pas garant des défauts ou dommages causés par une installation inadéquate.

Home Refinements offre une garantie limitée d'UN (1) AN contre les défauts de matériaux et de fabrication sur toutes les pièces et composantes électroniques ou d'éclairage de cuisines extérieures. Cette garantie est limitée aux défauts ou dommages résultant d'une utilisation normale résidentielle. Home Refinements ne se porte pas garant des défauts ou dommages causés par une installation inadéquate.

EXCLUSIONS: Cette garantie ne couvre pas les points suivants:

- La corrosion de surface (chimique ou naturelle – notamment causée par l'air salin)
- Les éraflures ou égratignures
- Des dommages causés dans le transport
- Des facteurs environnementaux ayant pu causer des dommages
- Une utilisation commerciale
- Un problème d'installation, de soins et/ou d'entretien
- Les dommages causés par une mauvaise utilisation, une utilisation anormale ou abusive, une négligence
- Tout signe d'usure normale
- Des bosses, des déformations causées par l'impact de tout objet
- Tout défaut causé par un omission d'hivernation du robinet et de la tuyauterie

Les appareils de cuisson et de réfrigération sont couverts par la garantie du fabricant. Home Refinements ne sera pas tenu responsable de défauts ou dommages de ces appareils. Référez-vous à la documentation de produit du fabricant pour plus de détails concernant la garantie. Pour une réclamation ou pour de plus amples renseignements, veuillez communiquer avec notre service à la clientèle.

Pour une réclamation ou pour de plus amples renseignements sur la garantie de nos produits, veuillez communiquer avec notre service à la clientèle.

1 866 901-5624

serviceclientele@homerefinements.ca

GARANTIE

Home Refinements peut à sa seule discrétion réparer, remplacer ou faire des ajustements au Produit ou aux composantes qui sont défectueux afin de les restaurer à une bonne condition.

Même si le Produit ou les composantes s'avèrent défectueux, la responsabilité de Home Refinements ne peut en aucun cas dépasser le prix payé pour le Produit. Home Refinements se réserve le droit d'inspecter l'installation avant le remplacement ou la réparation du Produit ou des composantes. Home Refinements peut exiger des photos avant d'analyser toute demande. Cette garantie est nulle et non avenue si le Produit ou ses composantes ont été réparés ou modifiés par quiconque autre que Home Refinements ou sous sa supervision.

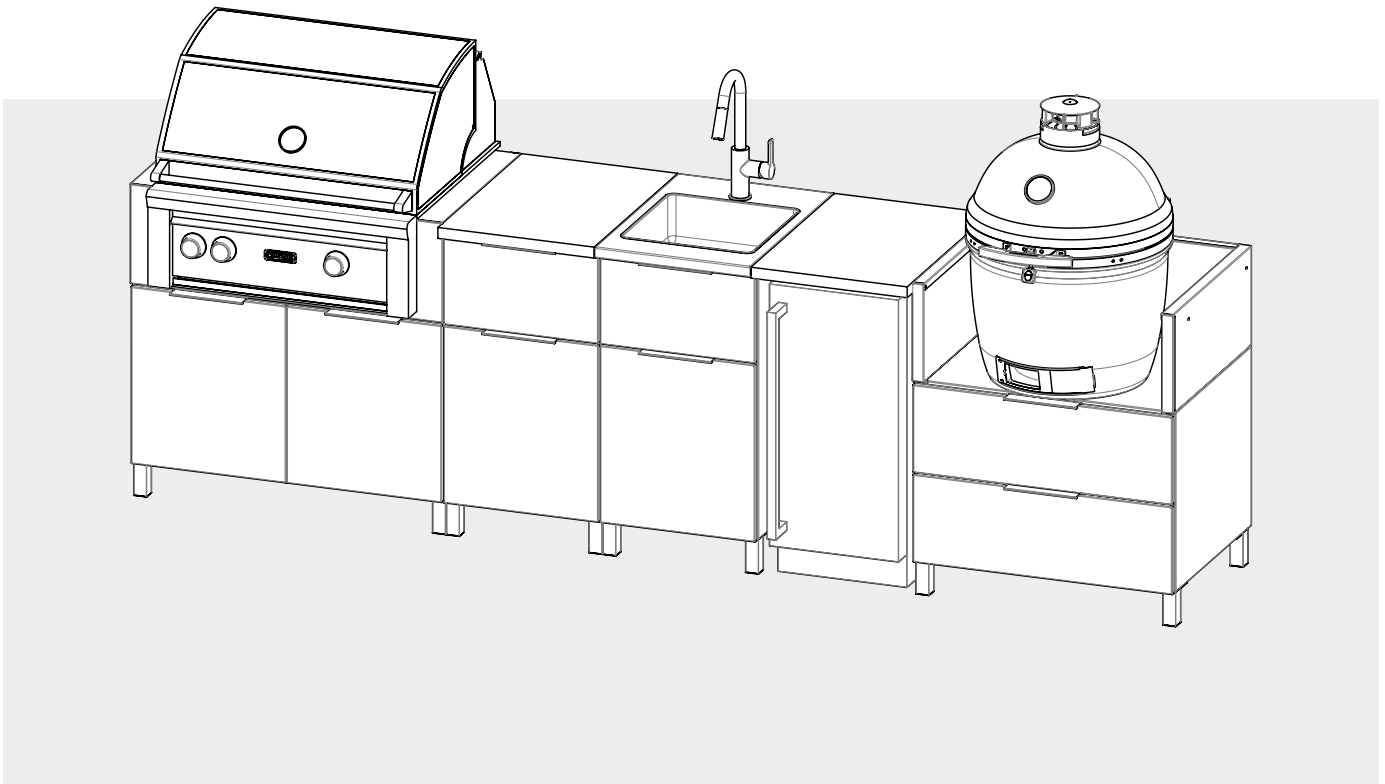
Cette garantie limitée remplace toute autre garantie, expresse ou implicite, y compris les garanties implicites de qualité marchande ou d'adéquation à un usage particulier. Les lois régissant les garanties sur les produits peuvent varier d'un état ou d'une province à l'autre. Cette garantie n'a pas pour but de contrevioler à l'ordre public et ne doit pas être interprétée comme tel. Cette garantie limitée s'adresse au propriétaire d'origine/ utilisateur final dans des applications résidentielles et n'est pas transférable à tout acheteur subséquent. Dans le cas d'une réclamation de garantie, la preuve originale d'achat (facture) sera nécessaire. Tout frais d'expédition et de manutention (pour retourner le Produit ou ses composantes pour une réparation ou un remplacement de Produits ou de composantes) n'est pas couvert par cette garantie limitée. Tout frais de main-d'œuvre ou tout dommage directement ou indirectement en relation au remplacement, à l'enlèvement, la réparation, l'ajustement ou l'installation du Produit ou des composantes, sont exclus de cette garantie limitée.

ATTENTION

La garantie sera nulle et non avenue pour tout dommage résultant d'une installation ne respectant pas ces consignes et Home Refinements ne sera pas tenu responsable pour tout frais encouru. Advenant le cas d'une réclamation, une preuve d'achat sera requise – conservez votre facture d'origine.

**PROFITEZ DE VOTRE
CUISINE EXTÉRIEURE !**

HOME
REFINEMENTS
JULIEN



INSTALLATION AND MAINTENANCE GUIDE

INSTALLATION OF ESSENCE OUTDOOR KITCHEN CABINETS

CONGRATULATIONS ON THE PURCHASE OF YOUR NEW HOME REFINEMENTS OUTDOOR KITCHEN.

All our products are manufactured with the utmost care and subjected to rigorous quality standards. Each design unit combines aesthetics and functionality to give you a unique and remarkable experience.

IF YOU HAVE ANY QUESTIONS ABOUT YOUR OUTDOOR KITCHEN, PLEASE DO NOT
HESITATE TO CONTACT OUR CUSTOMER SERVICE DEPARTMENT.

1 866 901-5624

serviceclientele@homerefinements.ca

WARNING

Keep this guide even after your kitchen is installed.
It contains essential maintenance and warranty information.

TABLE OF CONTENTS

BEFORE YOU START	28
REQUIRED EQUIPMENT	28
INSTALLATION SITE	28
PLUMBING AND PROPANE OR GAS LINE	28
INSTALLATION	29
INDIVIDUAL PARTS AND MODULES OF ESSENCE OUTDOOR KITCHEN	29
INDIVIDUAL MODULES ASSEMBLY	29
GAS GRILL MODULE	30
GAS TANK SLIDING BASE	31
CHARCOAL GRILL MODULE	32
SINK MODULE	33
GENERAL INSTALLATION SEQUENCE (STEPS 1 TO 9)	34
ADJUSTMENTS	42
ADJUSTING THE DOORS	42
REMOVE A DRAWER	43
PRECAUTIONS	44
CLEANING	45
MAINTENANCE	46
OUTDOOR KITCHENS	46
WARRANTY	47

BEFORE YOU START

This high-quality Home Refinements product comes with several parts that are essential to its installation. Before starting, please:

- Check local plumbing/gas regulations and building codes to follow approved procedures.
- Make sure the installation site is levelled and allow adequate drainage according to the building code applicable in your area.
- Check the purchase order before unpacking the received items and inspect the products for damage. If you need to remove any of the protective film covering the modules, replace it after the inspection is completed to ensure the protection of the stainless steel surfaces.

REQUIRED EQUIPMENT

- Level
- Measuring tape
- Safety glasses
- Protective gloves
- Phillips screwdriver
- Arrange for someone to help you install the counters (step 7).

WARNING

For best results, we recommend that a professional installer make the plumbing and gas connections for your outdoor kitchen according to your local code.



BE AWARE OF SHARP EDGES

The panel edges are sharp and can cause cuts or injuries. Handle products with care.



CRUSHING HAZARD

Drawers or doors can cause finger injuries. Use the handles at all times to manipulate them.
Handle products with care.

INSTALLATION SITE

- Validate that the installation site (balcony, patio, and deck) can support the weight of your outdoor kitchen and the users.

PLUMBING AND PROPANE OR GAS LINE

- Ensure that a qualified plumber or building contractor does the installation.
- Carefully read the installation instructions for the relevant appliances and grill to ensure proper connection

INSTALLATION

INDIVIDUAL PARTS AND MODULES OF ESSENCE OUTDOOR KITCHENS

Your ESSENCE outdoor kitchen may only include some of the modules listed below. Refer to the GENERAL INSTALLATION SEQUENCE and the individual module assembly instructions that apply.

- A. GAS GRILL MODULE
 - GAS TANK SLIDING BASE
- B. CHARCOAL GRILL MODULE
- C. STORAGE MODULE
- D. SINK MODULE
- E. APPLIANCES BACK PANEL MODULE

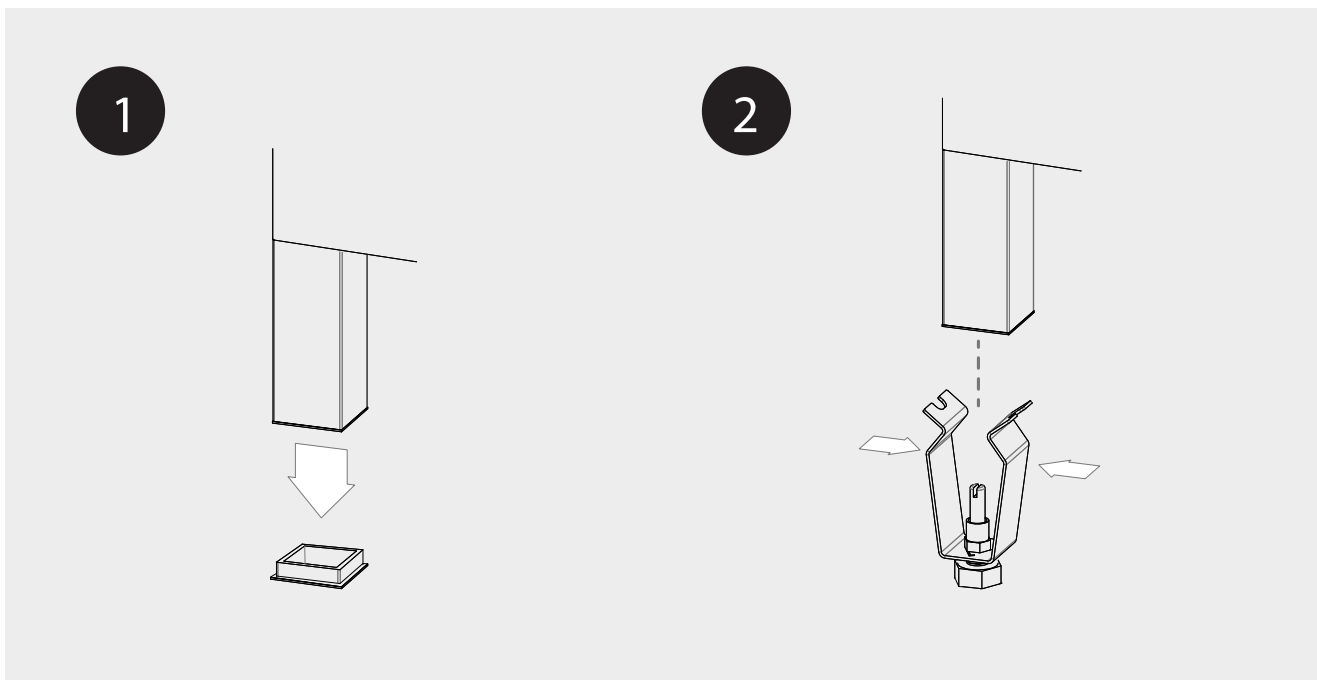
INDIVIDUAL MODULES ASSEMBLY

- First, identify the individual modules that make up your outdoor kitchen.
- Then assemble modules A, B, C, D and/or E according to their individual assembly instructions.
- Finally, install your outdoor kitchen by following the GENERAL INSTALLATION SEQUENCE

ALL MODULES

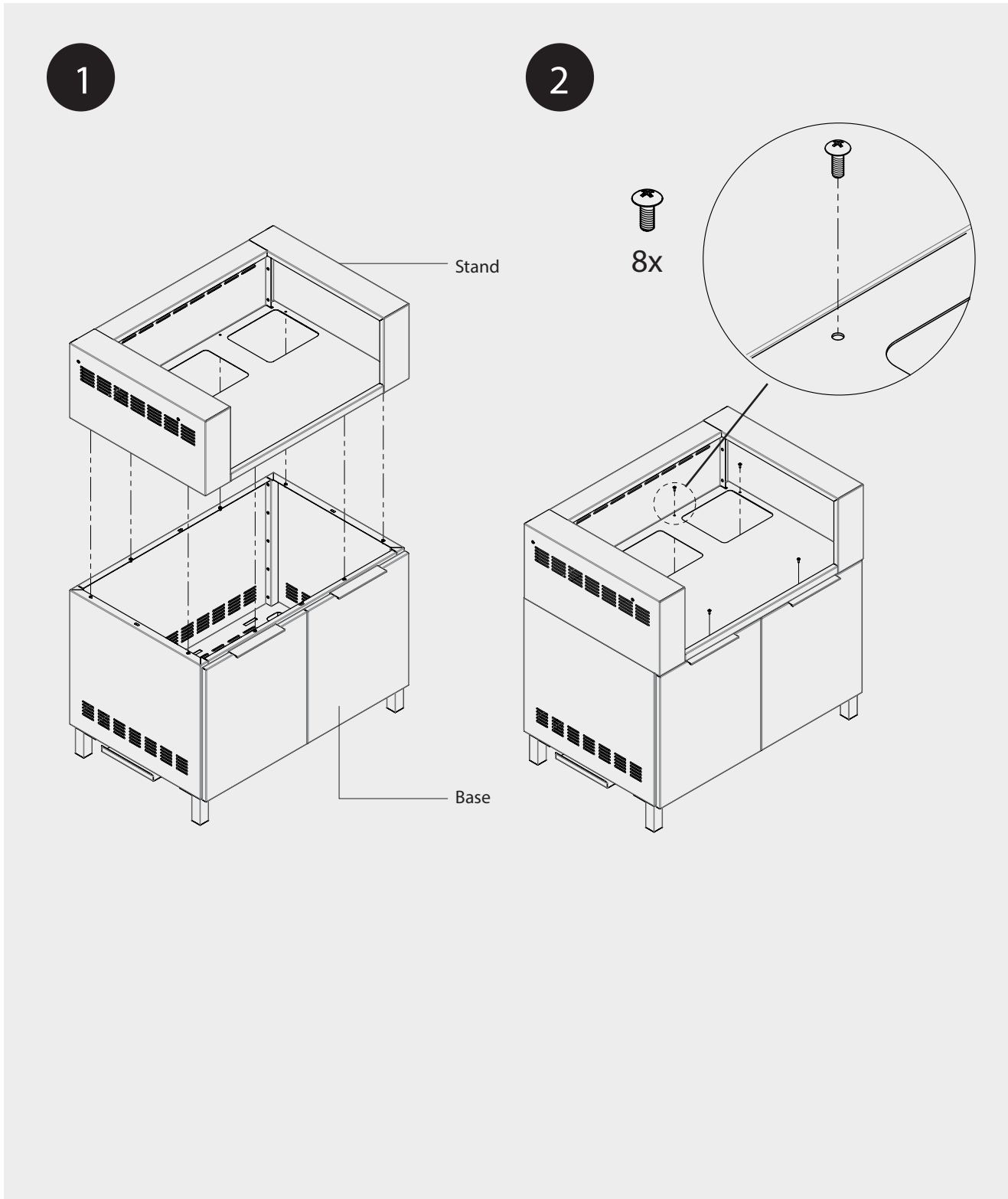
Adjustable leg installation on all modules :

1. Remove the plastic cap located under the leg.
2. Press both sides of the adjustable piece and insert it into the module leg.
3. Repeat these steps for all legs of the module.



A. GAS GRILL MODULE (STAND AND BASE)

1. Place the gas grill stand on the base.
2. Screw the stand in place with the eight (8) screws provided.



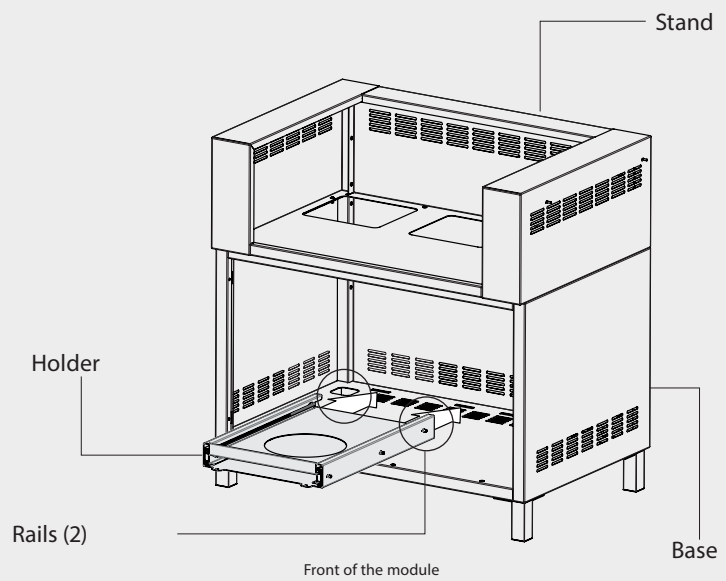
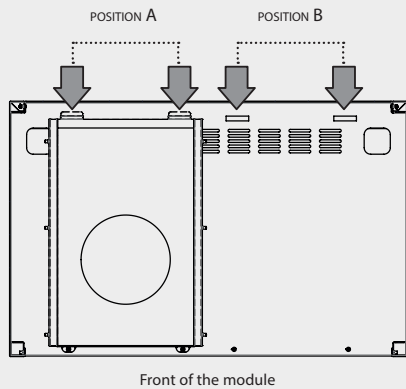
GAS TANK SLIDING BASE (OPTIONAL)

The gas tank sliding base can be placed in two different locations, as shown below. In position A, the gas tank is installed on the left side of the base, while in position B, the gas tank is installed on the right side.

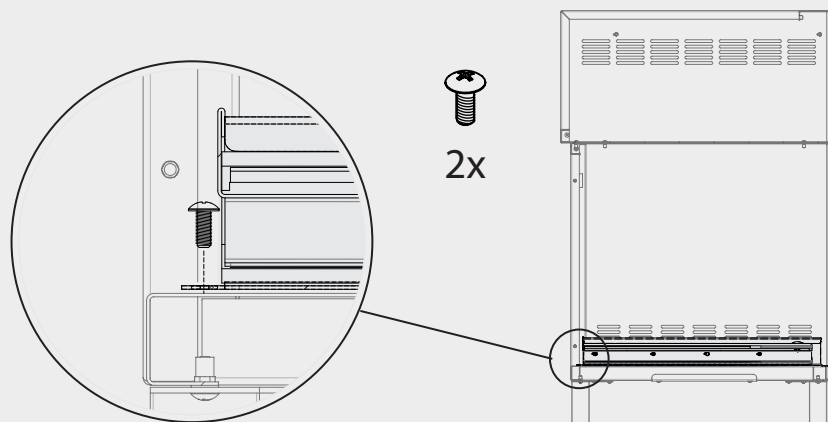
3. Insert the two (2) rails at the back of the holder into the rectangular openings on the bottom of the grill module in the chosen position.
4. Screw the holder to the front using the two (2) screws provided.

3

View from above

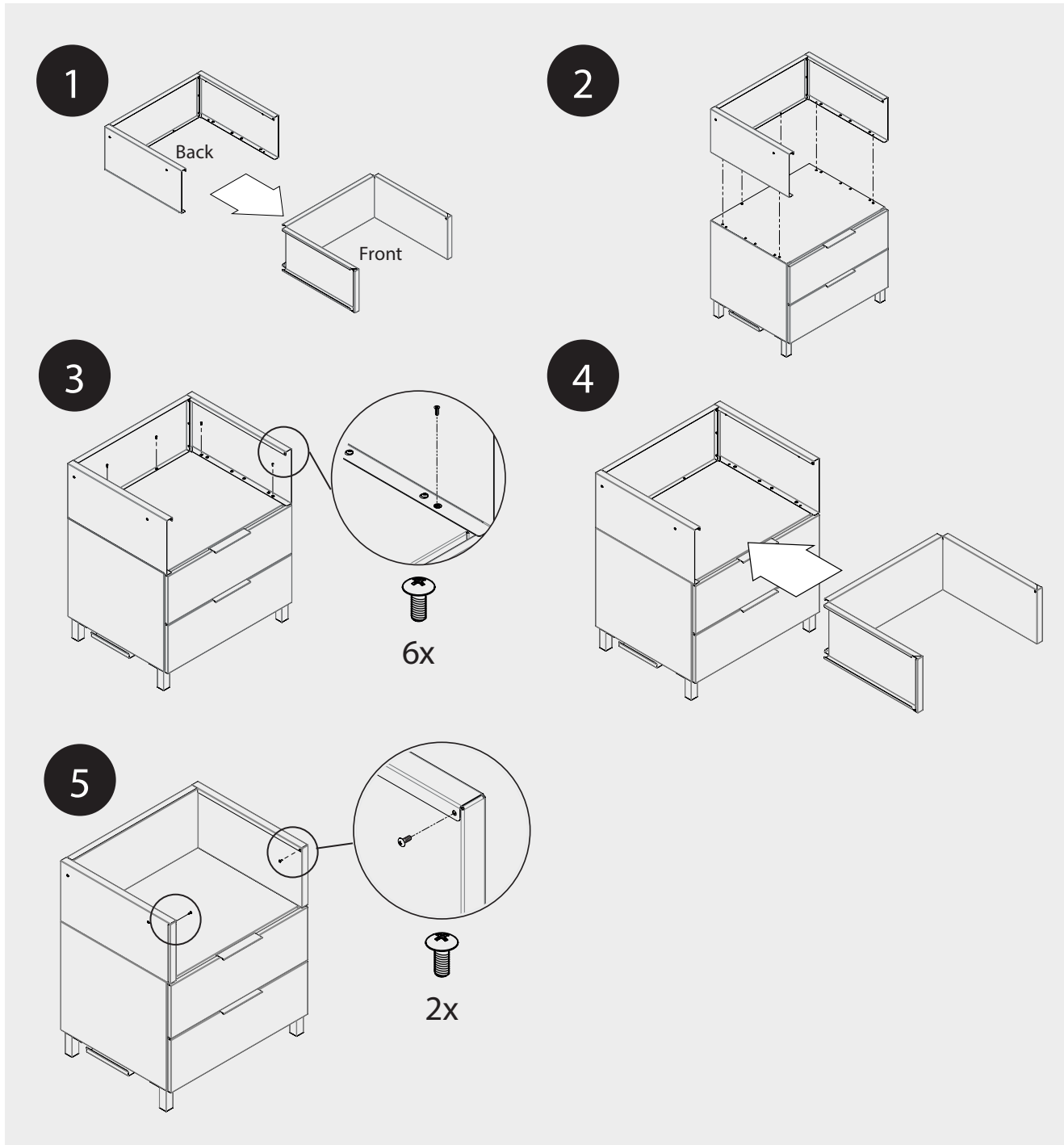


4



B. CHARCOAL GRILL MODULE (STAND AND BASE)

1. Divide the charcoal grill stand into two (2) pieces (front and back).
2. Place the back of the stand on the charcoal grill base.
3. Screw the back part of the stand in place with the six (6) screws provided.
4. Slide the stand front part under the side edges of the back part already attached to the base.
5. Secure the front part by fixing the inside front corners using the two (2) screws provided.

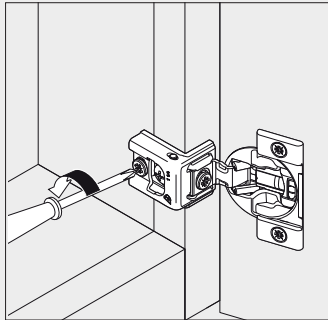


D. SINK MODULE

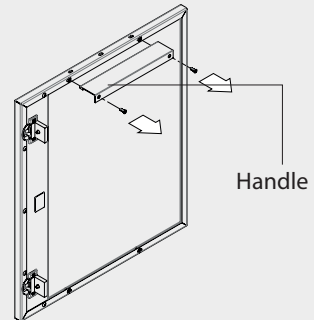
The sink module does not require any special assembly. However, you can always change the opening side of the door if the factory installation does not suit you. Just follow the steps below:

1. Unscrew the door from the module post.
2. Unscrew the handle.
3. Turn the door 180 degrees.
4. Screw the handle on the top of the door.
5. Screw the hinge on the opposite side of the module.

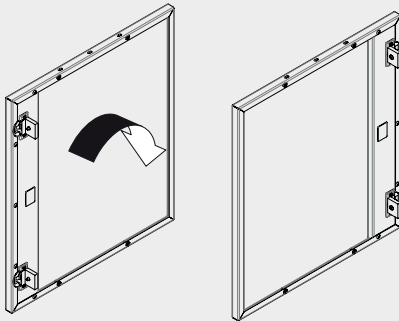
1



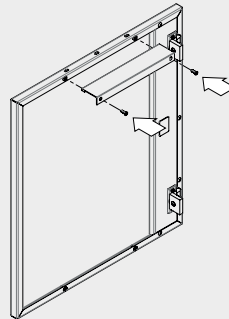
2



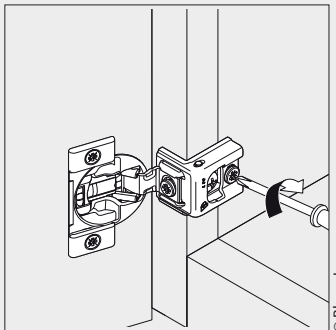
3



4



5

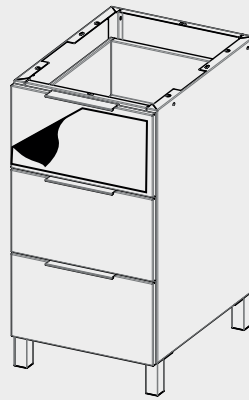


GENERAL INSTALLATION SEQUENCE

When you plan your workspace, take into account that the kitchen will be assembled from right to left.

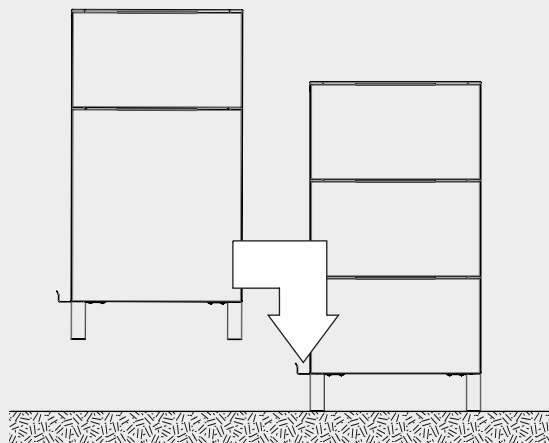
1. Unpack the modules close to the installation site. Do not forget to remove the plastic film covering the stainless steel surfaces. If the plastic film remains on the surface for too long, it can be difficult to remove, especially if exposed to the sun or cold. It can also leave residues on the surface that will attract more dust and make the units challenging to clean.

1

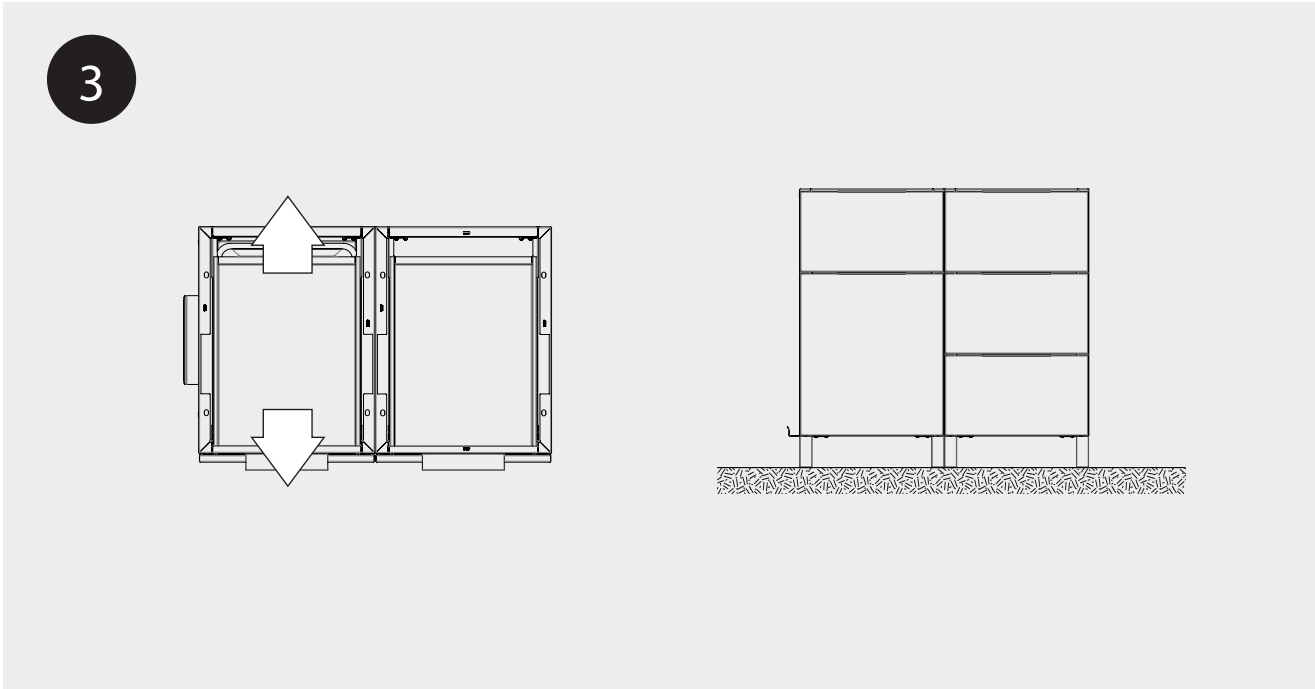


2. Position the first module on the right and attach it to the second using the hook visible at the base.

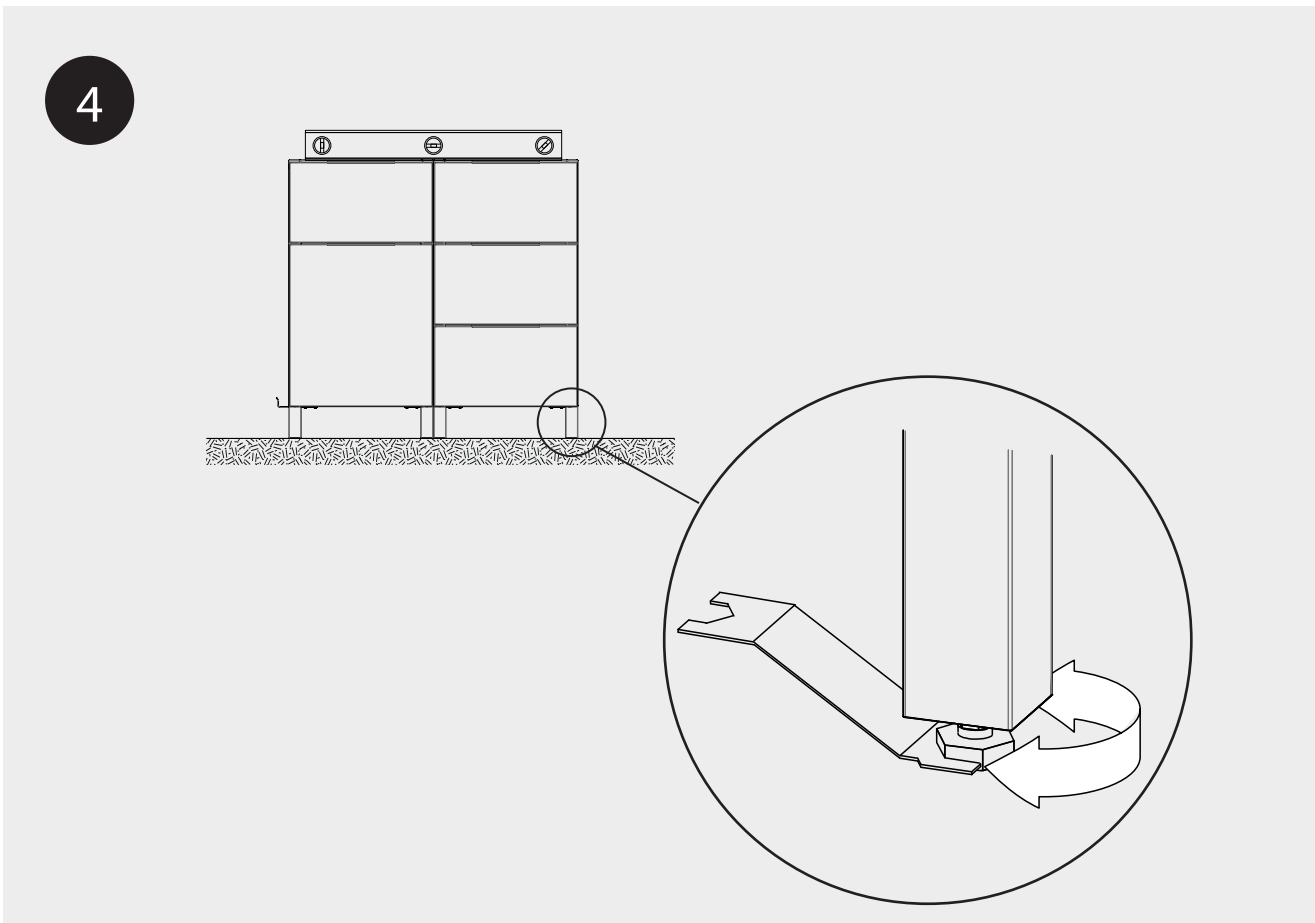
2



3. Adjust the front/back position of the second module by aligning it with the first.



4. Each time a module is added, correct the level by adjusting the hexagonal feet of the leg with the provided tool.



5. Secure the module assembly by screwing two (2) of the provided screws from the right side inside. Confirm the specifics of your installed unit.

A. AND B. GRILL MODULES

The screw anchors are located in the STAND part.

C. STORAGE MODULE

To facilitate access to certain modules, we recommend that you remove the drawer (see page 43).

D. SINK MODULE

To access the anchors, look at the unit under the sink. This module uses thumb screws (see page 36).

E. BACK PANEL FOR APPLIANCES (SEE PAGE 37)

E.1 For the back appliance panel, remove the assembly hook of the previous module by unscrewing the two (2) fixing screws.

E.2 Attach the appliance back panel by screwing one screw into the top right side and another into the strip under the module on the right.

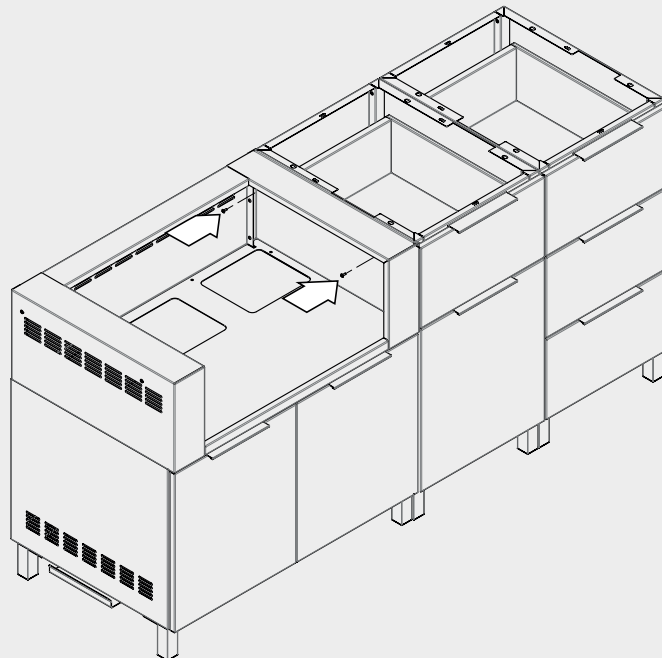
E.3 Then install the support piece by hooking the back hook and screwing the piece onto the previous module.

5

A. and B. GRILL

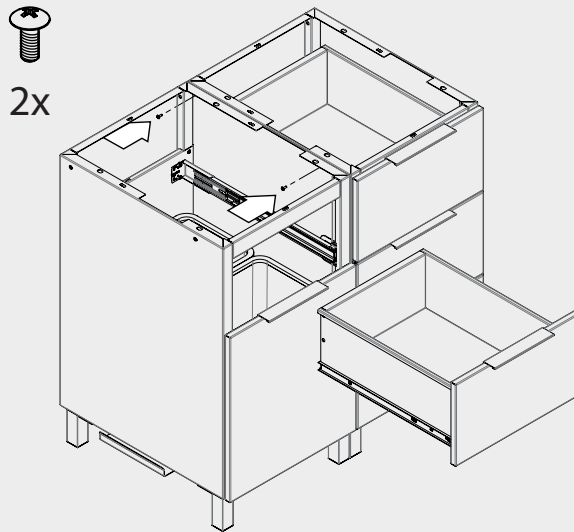


2x

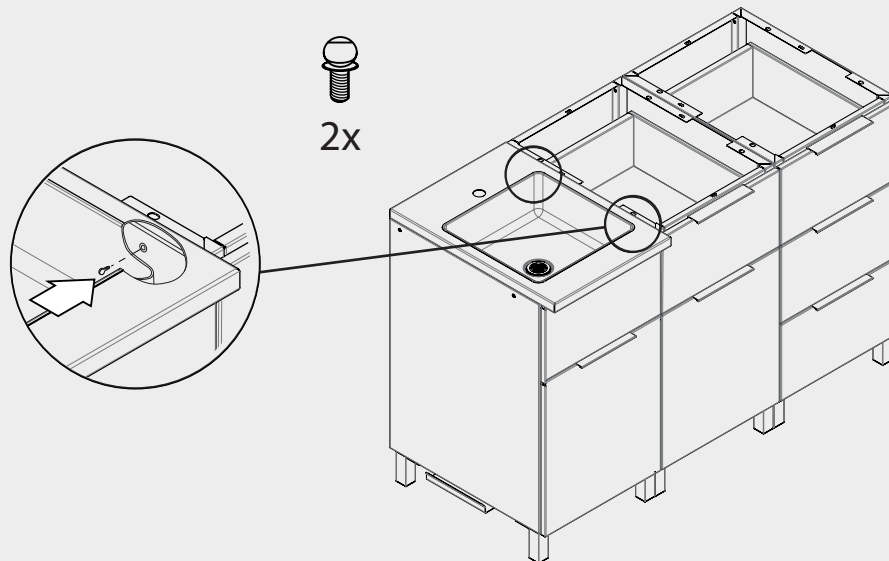


5

C.
STORAGE MODULE



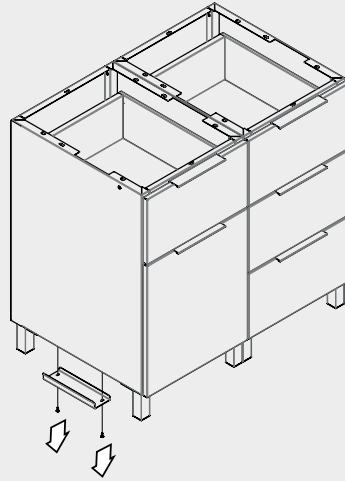
D.
SINK MODULE



5

E.1

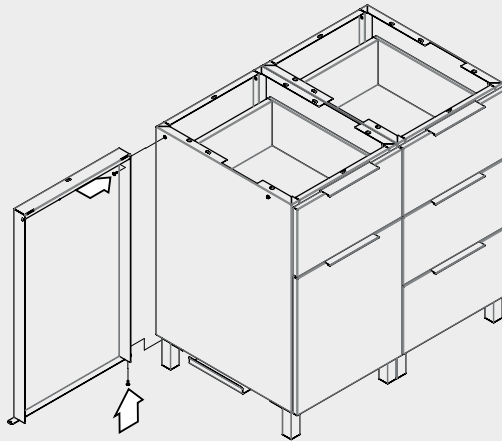
APPLIANCES BACK PANEL MODULE



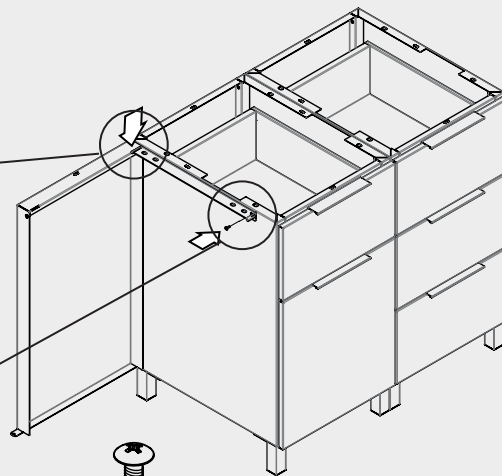
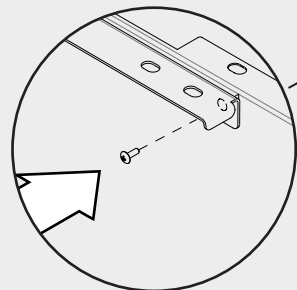
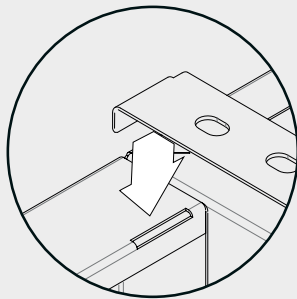
E.2



2x



E.3



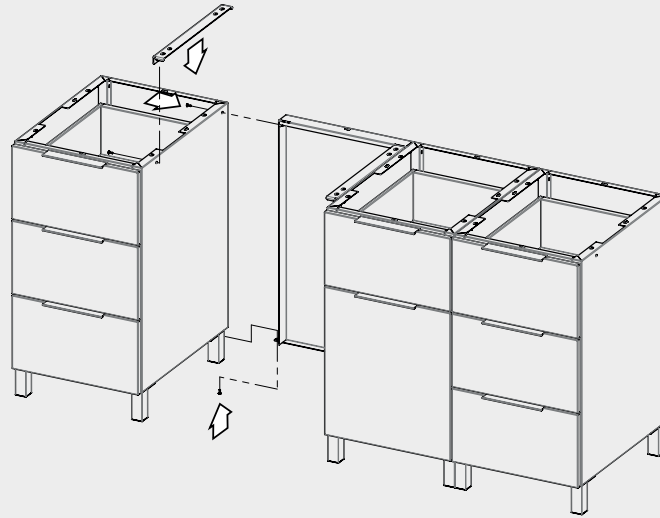
1x

5

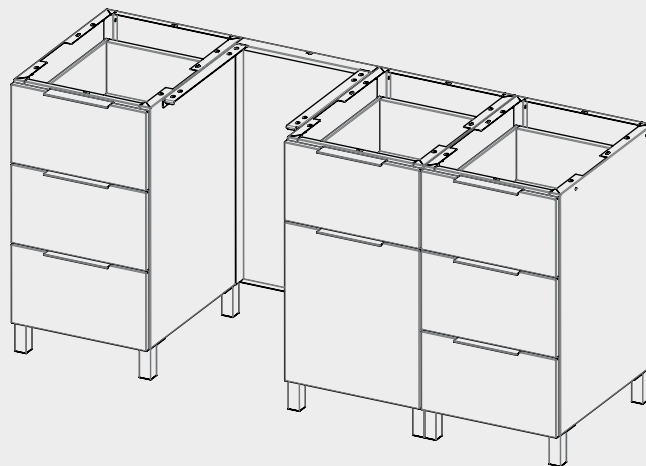
E.4



3x



E.5



6. To install the LAST MODULE, please follow the instructions that apply.
- If the kitchen ends with a GENERAL MODULE: simply remove the assembly hook. (FIG. A)
 - If the kitchen ends on an APPLIANCE END PANEL, assemble the end panel unit as per step 5. Then screw the back appliance panel using the five (5) screws provided. (FIG. B)

6

FIG.A

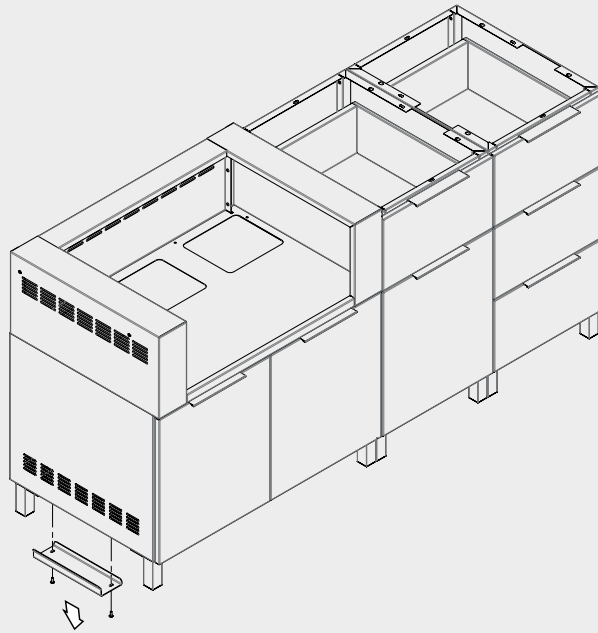
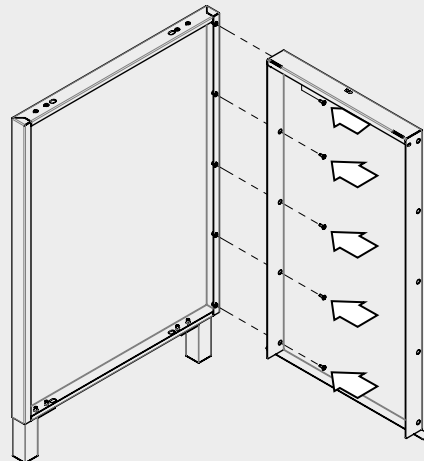


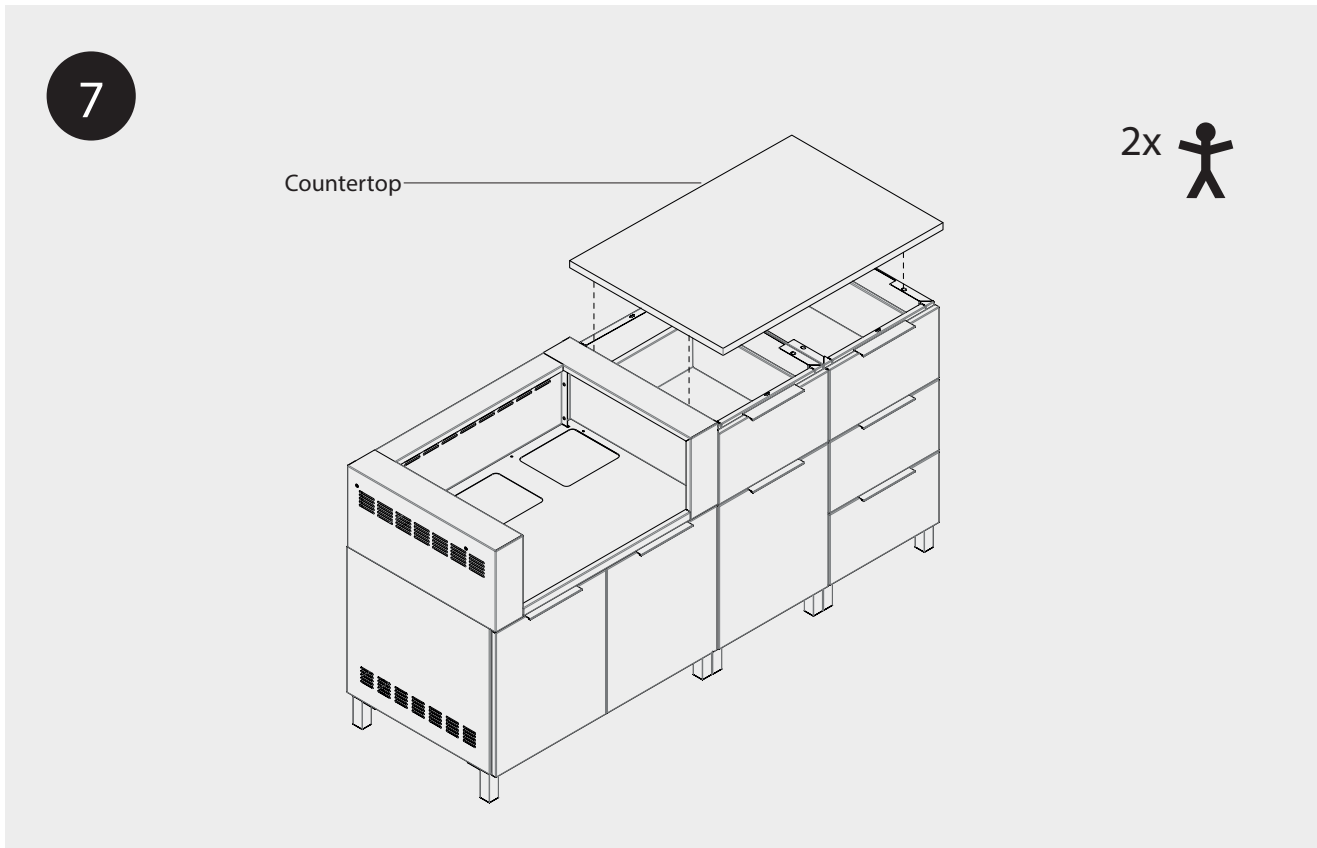
FIG.B



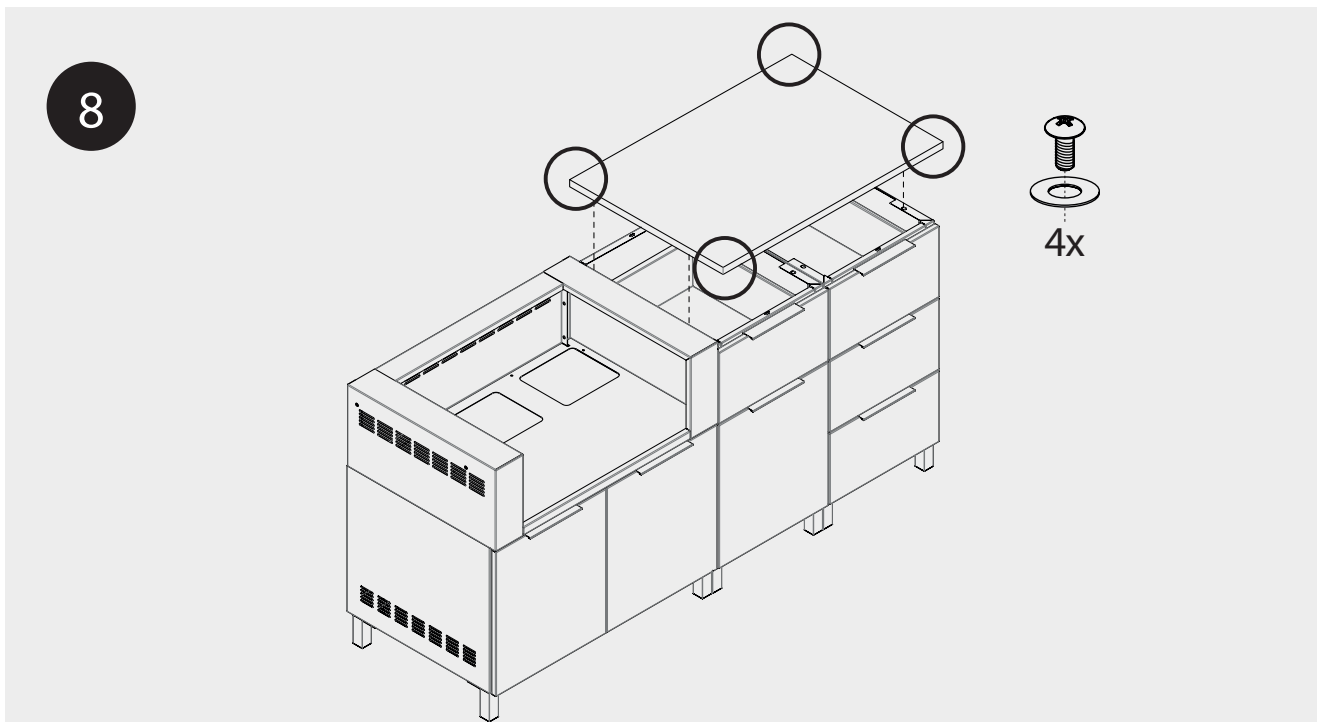
5x



7. At this stage, make sure you have the help of another person, as this item can be heavy. Carefully unpack the countertop and place it on the outdoor kitchen cabinets.

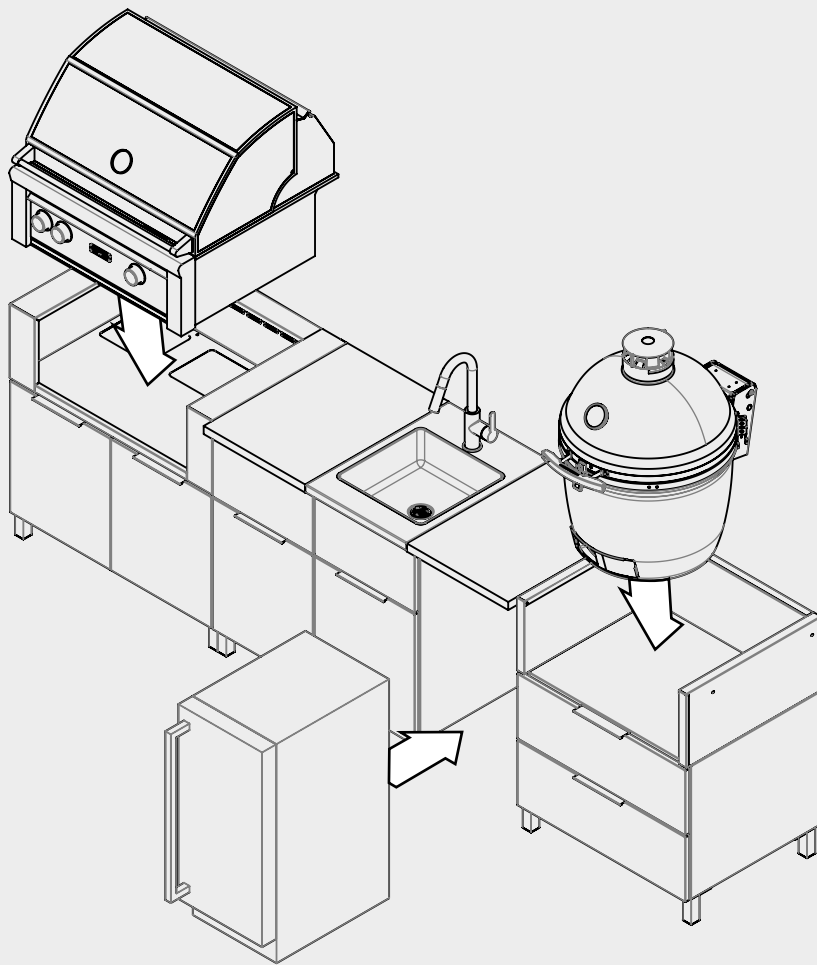


8. Screw the four (4) corners of the countertop to secure it by going through the inside of the cabinets. Use the four (4) screws provided. Remove the drawer for better access to certain modules (see page 21.)



9. Install the various cooking and refrigeration appliances according to the manufacturer's recommendations.

9



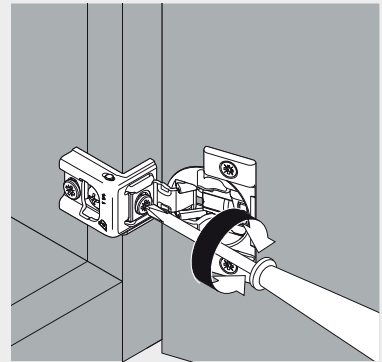
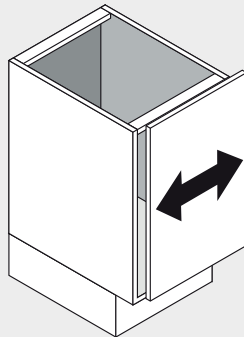
ADJUSTMENTS

The doors are adjusted at the factory. If additional adjustment is required, it can be done with the screws on the hinges.

- For left-right door adjustment, tighten the hinge screw on the base module frame. (FIG. C)
- To adjust the doors' height, tighten the hinge screw (right side) located inside the base module. (FIG. D)
- To adjust the depth of the doors, tighten the hinge screw (left side) located inside the base module. (FIG. E)

FIG.C

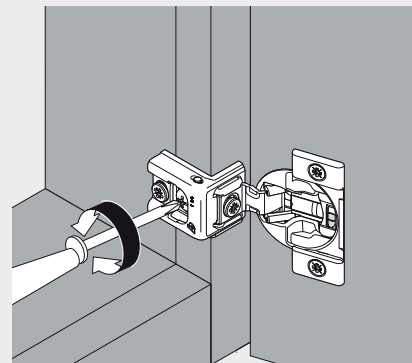
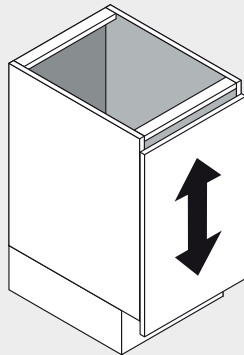
LEFT-RIGHT ADJUSTMENT



© Blum, Inc.

FIG.D

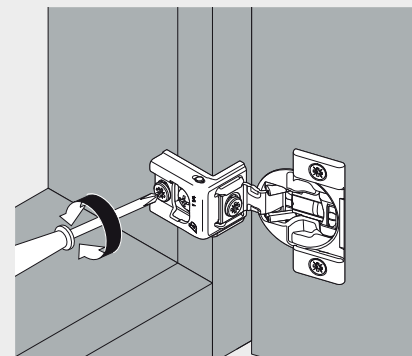
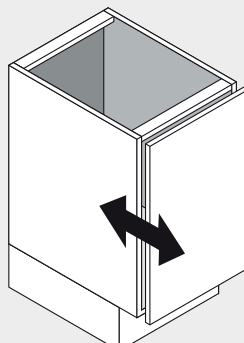
HEIGHT ADJUSTMENT



© Blum, Inc.

FIG.E

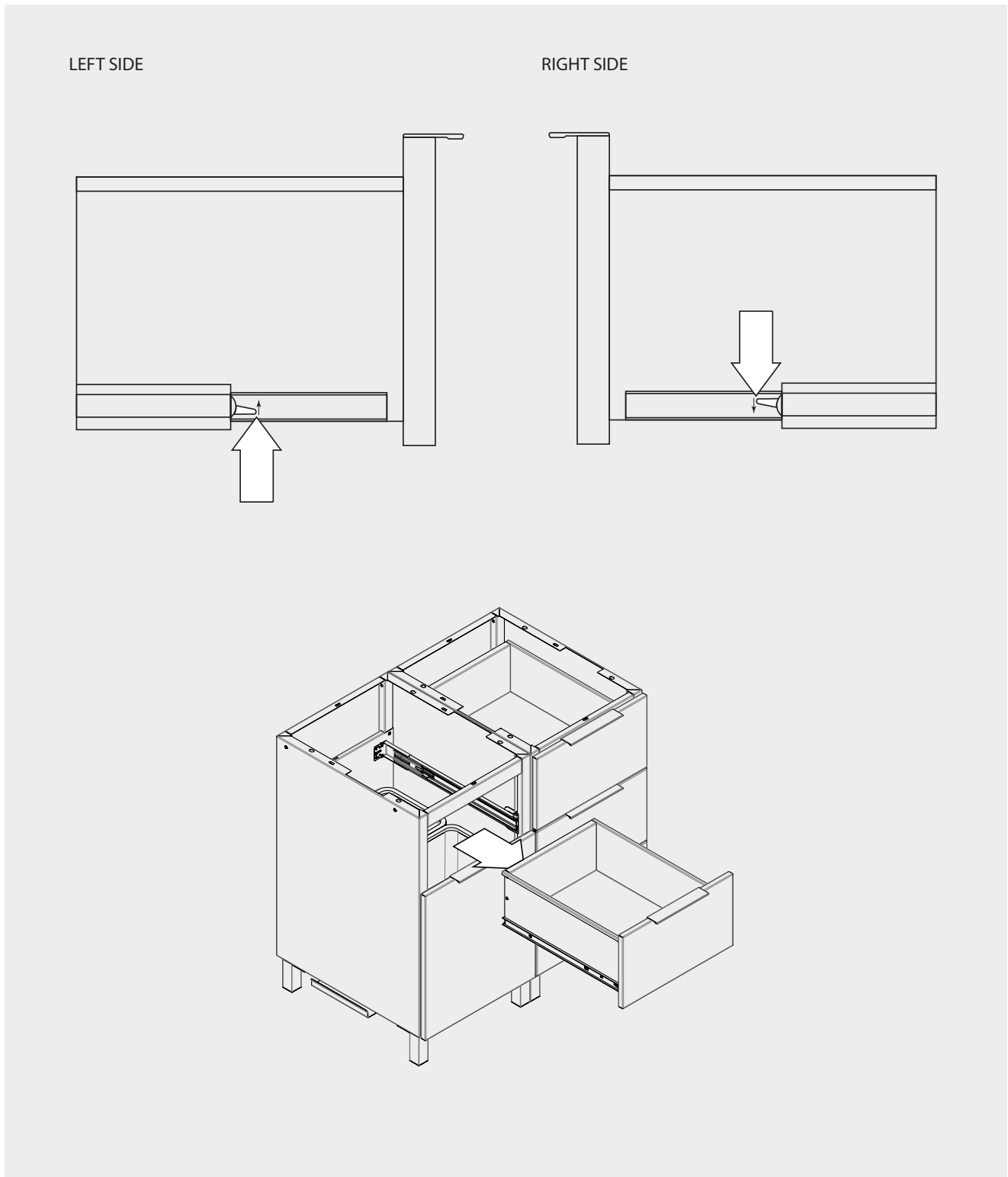
DEPTH ADJUSTMENT



© Blum, Inc.

HOW TO REMOVE A DRAWER

- To remove a drawer, open it until you can see the triangular strips on each side.
- Push the strips in the directions shown on the side to disengage the tracks.
- Remove the drawer.



PRECAUTIONS

Stainless steel is vulnerable to hydrochloric and sulfuric acid, as well as other strong acids and chlorine-based products. Please do not use the following products:

- Construction chemicals
- Solvents (e.g. PVC plumbing solvents, etc.)
- Photographic developing liquids
- Denture cleaners
- Grout cleaners
- Silver cleaners
- Undiluted bleach
- Household cleaners containing chlorine, etc.

These products can cause discoloration or corrosion. If one of the above products comes into contact with stainless steel, wash it immediately with plenty of water and dry it with a soft cloth.

Ordinary steel and carbon-based contaminants: Avoid leaving cans, steel wool, scouring pads (e.g. S.O.S.), etc., in contact with stainless steel. These can leave small steel particles on the surface, which can lead to rusting and staining.

Corrosive foods: Citric fruit juices (e.g. lemon), damp salt, and vinegar, among others, should not be left in contact with stainless steel for extended periods to avoid corrosion.

Minerals: Saltwater can cause rusting to occur on stainless steel that is not marine-grade. It is recommended to use a 316 grade for marine applications.

Rubber mats: Do not place a rubber mat under your sink. Food, water, and cleaning products can cling to it and create stains.

Winter temperature and pipe protection: Installing a kitchen in an environment with a risk of freezing requires special attention. It is recommended to install a valve inside the house to shut off the water and drain the pipes when the temperature drops. This will help prevent the pipes from bursting. Also, be sure to leave the faucet handle open to prevent water from getting caught in it.

CLEANING

Regular cleaning: For optimal performance, Home Refinements recommends using Julien Stainless Steel Cleaner and Polisher together, available at your local sink retailer. Otherwise, use a soft wrung-out cloth previously soaked in a mixture of soapy water and rub the surface in the metal grain direction. Then rinse with clean water and dry.

Oil or grease stains: Rub with a cloth soaked in a mixture of soap and water or all-purpose detergent safe for stainless steel. Rinse with clean water and dry. If the stain resists, consider adding a non-chlorine-containing solvent to the mixture, such as acetone, methyl alcohol, or mineral spirits. Verify that the solvent is safe for stainless steel by reviewing the manufacturer's recommendations for use.

Empreintes de doigts : Si un nettoyage régulier à l'eau savonneuse ne parvient pas à faire disparaître les empreintes de Finger marks: If regular cleaning with soapy water fails to remove fingerprints, please spray the stains with a glass cleaner or use an all-purpose cleaner and wipe with a soft cloth. Rinse with clean water and dry.

Neglected surfaces, dirt build-up, stubborn stains, light discoloration, light rust stains, water spots: Apply a mild, non-abrasive cream cleaner or polish with a cloth or sponge and rub in the metal grain direction. Rinse with clean water and dry. However, beware of cleaning pastes and powders that are often abrasive and damaging to stainless steel.

Heat stains, strong discoloration: Please use a cream cleanser, a soft and non-abrasive polish, or a non-scratch scouring pad such as "Scotch-Brite[®]" (blue colour) and rub in the metal grain direction. Rinse with clean water and dry.

MAINTENANCE

Regular maintenance: It is impossible to wear out stainless steel by frequent cleaning. In fact, regular cleaning is the best way to preserve its corrosion-resistant attributes and aesthetics. Be sure to clean your Product before dirt sets in and deep cleaning become necessary.

Scratches: Although it is of excellent quality, Home Refinements stainless steel remains vulnerable to scratches. To reduce the appearance of scratches on stainless steel, gently rub the surface in the grain direction with a lightly abrasive scouring pad such as "3M Scotch-Brite[®]." This method helps to align and blend the new scratches with the original finish.

References :

« The care and cleaning of stainless steel », The Specialty Steel Industry of the North America (SSINA), http://www.ssina.com/download_a_file/cleaning.pdf

« Care and maintenance of stainless steel », British Stainless Steel Association (BSSA), 2001, <http://www.bssa.org.uk/cms/File/SSAS7.20-Care%20and%20Maintenance%20of%20Stainless%20Steel.pdf>

OUTDOOR KITCHENS

Home Refinements offers a LIFETIME limited warranty against defects in materials and workmanship on all its stainless steel outdoor kitchen products and parts. This warranty is limited to defects or damage resulting from regular residential use. Home Refinements do not warrant defects or damage caused by improper installation.

Home Refinements offers a TWO (2) YEAR limited warranty against defects in materials and workmanship on all exterior kitchen hardware (tracks, hinges, etc.). This warranty is limited to defects or damage resulting from regular residential use. Home Refinements do not warrant defects or damage caused by improper installation.

Home Refinements offers a ONE (1) YEAR limited warranty against defects in materials and workmanship on all electronic and lighting parts and components for outdoor kitchens. This warranty is limited to defects or damage resulting from regular residential use. Home Refinements do not warrant defects or damage caused by improper installation.

EXCLUSIONS

This warranty does not cover the following:

- Surface corrosion (chemical or natural, especially caused by salt air)
- Scratches or scrapes
- Damage caused in transit
- Environmental factors that may have caused damage
- Commercial use
- A problem with installation, care, or maintenance
- Damage caused by misuse, abnormal or abusive use, negligence
- Any signs of normal wear and tear
- Dents, deformations caused by the impact of any object
- Any defect caused by failure to protect the valve and piping against the cold

The manufacturer's warranty covers cooking and refrigeration appliances. Home Refinements will not be held responsible for any defects or damage to these devices. Refer to the manufacturer's product documentation for warranty details. For a claim or more information, please contact our customer service department.

For a claim or more information on the warranty of our products, please contact our customer service department.

1 866 901-5624

serviceclientele@homerefinements.ca

WARRANTY

Home Refinements may, at its sole discretion, repair, replace or make adjustments to the Product or components that are defective to restore them to good condition.

Even if the Product or components are found to be defective, Home Refinements' liability shall in no event exceed the price paid for the Product. Home Refinements reserves the right to inspect the installation before replacing or repairing the Product or components. Home Refinements may require photos before analyzing any request. This warranty is void if the Product or its parts have been repaired or modified by anyone other than Home Refinements, unless under Home Refinements' supervision.

This limited warranty is in place of all other warranties, express or implied, including the implied warranties of merchantability or fitness for a particular purpose. Laws governing product warranties may vary from state to state or province to province. This warranty is not intended to violate public policy and should not be construed as such. This limited warranty is for the original owner/end-user in residential applications and is not transferable to any subsequent purchaser. In the case of a warranty claim, the original proof of purchase (invoice) will be required. Any shipping and handling charges (to return the Product or its components for repair or replacement) are not covered by this limited warranty. Any labour charges or damages directly or indirectly related to the replacement, removal, repair, adjustment or installation of the Product or components are excluded from this limited warranty.

WARNING

This warranty will be null and void for any damage resulting from an installation that does not respect these instructions, and Home Refinements will not be held liable for any costs incurred. In the event of a limited warranty claim, original proof of purchase will be required—please save your original sales receipt.

ENJOY YOUR OUTDOOR KITCHEN!

JULIEN

955, rue Lachance, Quebec (Quebec) Canada G1P 2H3
T 1 866 901-5624 · 418 687-3630 | F 1 866 397-9090 · 418 687-9129
homerefinements.ca

Product no./ N° produit: 996300058

© Julien 2021 – All rights reserved./Tous droits réservés.