

HINKLEY

DASH FAMILY

Item No:
15335/15345



start here

SAFETY WARNING: TURN POWER SUPPLY OFF DURING INSTALLATION. IF NEW WIRING IS REQUIRED, CONSULT A QUALIFIED ELECTRICIAN OR LOCAL AUTHORITY FOR CODE REQUIREMENTS.

For use with 12V power systems

There are four different ways to install this fixture
brick assembly, wood assembly, drywall assembly, concrete assembly

Brick Assembly

1. Crate a space in the wall for mounting sleeve.
2. Place mounting sleeve in wall a secure with mortar.
3. Place fixture in mounting sleeve
4. Remove excess wire and use applicable tool to remove the outer jacket of the cable to expose the Positive (black) and Negative (white) lead wires
5. Make wiring connections between 12V power supply and fixture

Wood assembly

1. Crate a space in the wall for mounting sleeve and bracket
2. Secure back bracket to wall using wood screws
3. Secure mounting sleeve to back bracket using the provided hut nuts
4. Place fixture in mounting sleeve
5. Remove excess wire and use applicable tool to remove the outer jacket of the cable to expose the Positive (black) and Negative (white) lead wires
6. Make wiring connections between 12V power supply and fixture

Drywall assembly

1. Crate a space in the wall for mounting sleeve and bracket
2. Secure back bracket to wall using wall anchors
3. Secure mounting sleeve to back bracket using the provided hut nuts
4. Place fixture in mounting sleeve
5. Remove excess wire and use applicable tool to remove the outer jacket of the cable to expose the Positive (black) and Negative (white) lead wires
6. Make wiring connections between 12V power supply and fixture

Concrete Assembly

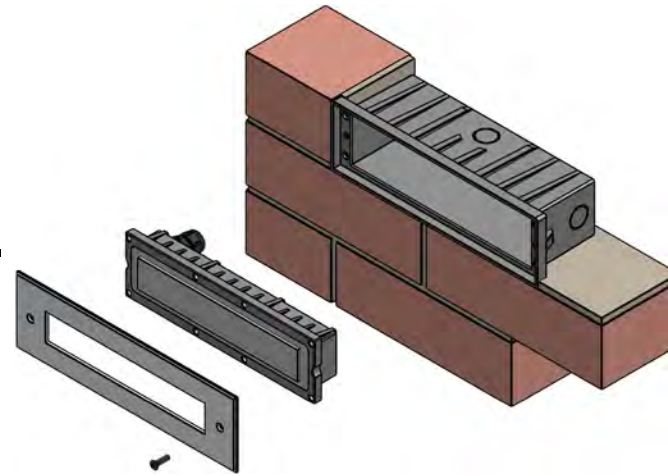
1. Crate a space in the wall for mounting sleeve.
2. Place mounting sleeve in wall a secure with mortar.
3. Place fixture in mounting sleeve
4. Remove excess wire and use applicable tool to remove the outer jacket of the cable to expose the Positive (black) and Negative (white) lead wires
5. Make wiring connections between 12V power supply and fixture

Note: Multiple fixtures can be wired to one transformer or power source. Please refer to the specifications of the power source or transformer for information on max load

Installation Instructions

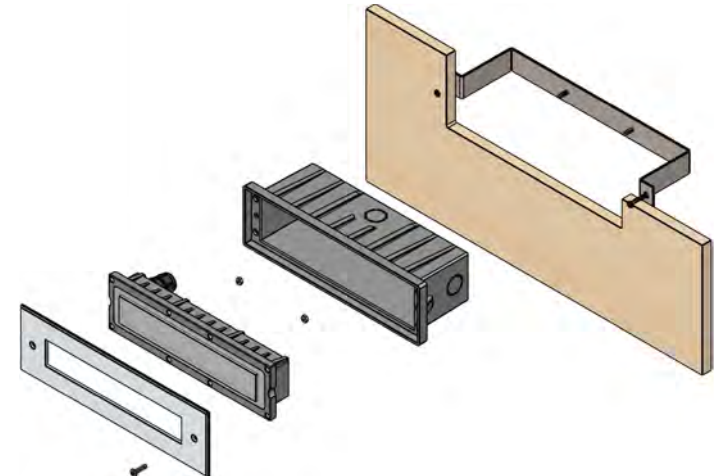
Brick Assembly

No back bracket and secured in mortar



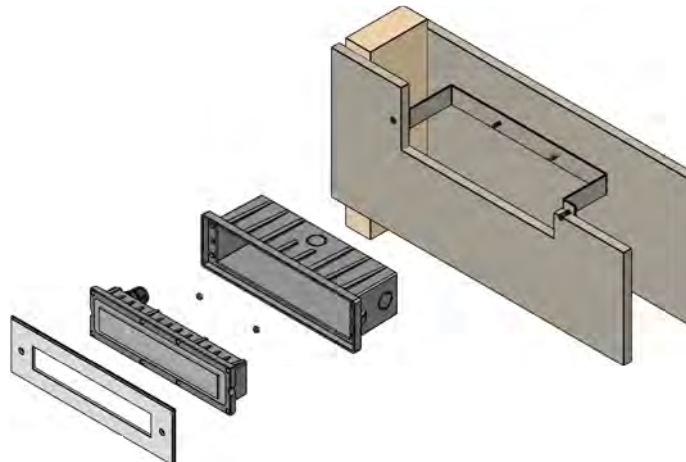
Wood Assembly

Use the back bracket and wood screws



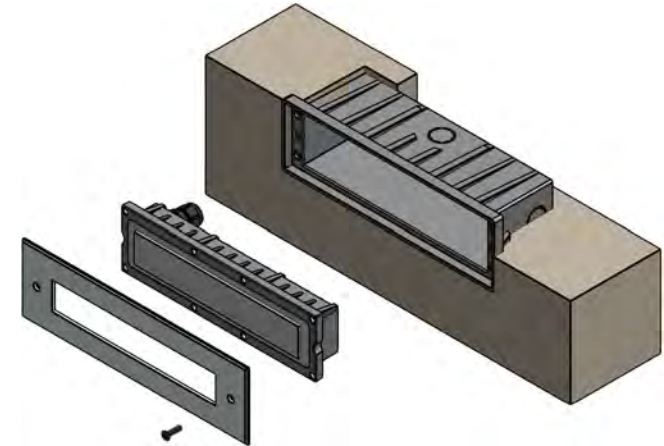
Drywall Assembly

Use the back bracket and standard wall anchors



Concrete Assembly

No back bracket and front holes used for framing



Número de
artículo:15335/15345

▼ empezar aquí

ADVERTENCIA DE SEGURIDAD: APAGUE EL SUMINISTRO DE ENERGÍA DURANTE LA INSTALACIÓN. SI SE REQUIERE UN NUEVO CABLEADO, CONSULTE A UN ELECTRICISTA CALIFICADO O A LAS AUTORIDADES LOCALES PARA LOS REQUISITOS DEL CÓDIGO.

Para usar con sistemas de energía de 12V

Hay cuatro formas diferentes de instalar esta función
montaje de ladrillos, montaje de madera, montaje de paneles de yeso, montaje de hormigón

Montaje de ladrillos

1. Deje un espacio en la pared para montar el manguito.
2. Coloque el manguito de montaje en la pared y asegúrelo con mortero.
3. Coloque el accesorio en la funda de montaje
4. Realice las conexiones de cableado entre la fuente de alimentación de 12V y el accesorio

Montaje de madera

1. Deje un espacio en la pared para montar la funda y el soporte.
2. Asegure el soporte trasero a la pared con tornillos para madera.
3. Asegure el manguito de montaje al soporte trasero usando las tuercas provistas.
4. Coloque el accesorio en la funda de montaje
5. Realice las conexiones de cableado entre la fuente de alimentación de 12V y el accesorio

Montaje de paneles de yeso

1. Deje un espacio en la pared para montar la funda y el soporte.
2. Asegure el soporte trasero a la pared con anclajes de pared
3. Asegure el manguito de montaje al soporte trasero usando las tuercas provistas.
4. Coloque el accesorio en la funda de montaje
5. Realice las conexiones de cableado entre la fuente de alimentación de 12V y el accesorio

Montaje de hormigón

1. Deje un espacio en la pared para montar el manguito.
2. Coloque el manguito de montaje en la pared y asegúrelo con mortero.
3. Coloque el accesorio en la funda de montaje
4. Realice las conexiones de cableado entre la fuente de alimentación de 12V y el accesorio

Nota: Se pueden conectar varios dispositivos a un transformador o fuente de alimentación. Consulte las especificaciones de la fuente de alimentación o del transformador para obtener información sobre la carga máxima.

Numéro d'article:
15335/15345

▼ commencez ici

AVERTISSEMENT DE SÉCURITÉ: COUPEZ L'ALIMENTATION PENDANT L'INSTALLATION. SI UN NOUVEAU CÂBLAGE EST NÉCESSAIRE, CONSULTER UN ÉLECTRICIEN QUALIFIÉ OU UNE AUTORITÉ LOCALE POUR LES EXIGENCES DE CODE.

Pour une utilisation avec des systèmes d'alimentation 12 V

LII existe quatre manières différentes d'installer cette fonctionnalité
assemblage de briques, assemblage de bois, assemblage de cloisons sèches, assemblage de béton

Assemblage de briques

1. Créez un espace dans le mur pour le manchon de montage.
2. Placez le manchon de montage dans le mur et fixez-le avec du mortier.
3. Placez le luminaire dans le manchon de montage
4. Faites les connexions de câblage entre l'alimentation 12V et l'appareil

Assemblage de bois

1. Créez un espace dans le mur pour le manchon de montage et le support
2. Fixez le support arrière au mur à l'aide de vis à bois
3. Fixez le manchon de montage au support arrière à l'aide des écrous de hutte fournis.
4. Placez le luminaire dans le manchon de montage
5. Faites les connexions de câblage entre l'alimentation 12V et l'appareil

Assemblage de cloisons sèches

1. Créez un espace dans le mur pour le manchon de montage et le support
2. Fixez le support arrière au mur à l'aide d'ancrages muraux
3. Fixez le manchon de montage au support arrière à l'aide des écrous de hutte fournis.
4. Placez le luminaire dans le manchon de montage
5. Faites les connexions de câblage entre l'alimentation 12V et l'appareil

Assemblage de béton

1. Créez un espace dans le mur pour le manchon de montage.
2. Placez le manchon de montage dans le mur et fixez-le avec du mortier.
3. Placez le luminaire dans le manchon de montage
4. Faites les connexions de câblage entre l'alimentation 12V et l'appareil

Remarque: plusieurs appareils peuvent être câblés à un transformateur ou à une source d'alimentation. Veuillez vous référer aux spécifications de la source d'alimentation ou du transformateur pour plus d'informations sur la charge maximale