

BATH MIXING PROGRAM
PROGRAMME DU MITIGEUR POUR LA SALLE DE BAIN
PROGRAMA MEZCLADORES BAÑO

HI-FI

Art. 63002

Art. 63004

Art. 63006

GESSE THE
PRIVATE
WELLNESS
COMPANY®



GESSE SpA
Parco Gessi - 13037 Serravalle Sesia
(Vercelli) ITALY
Tel. +39 0163 454111
Fax +39 0163 459273
www.gessi.com - gessi@gessi.it

CAUTION - WARNING

- 1 - **WARNING!!** PLEASE TAKE NOTICE THAT the suggested maximum pressure and/or temperature **MUST NEVER BE EXCEEDED**, as it may damage and/or cause ruptures and/or leakages and/or even break the product, and present a potential hazard and danger to safety, health and/or property. Following are the technical data with respect to the installation of Gessi plumbing products.
 - ▶ Working pressure should not be lower than 0,5 bar (7,25 psi) and not be higher than 5 bar (72 Psi). In case of higher working pressure use a pressure reducer valve.
 - ▶ Maximum test installation pressure: 8 bar (116 psi).
 - ▶ Avoid major pressure differences between hot and cold water supply. Differences in pressure, water with high mineral content, and soapy substances can corrode the internal and external parts of the hoses and slowly weaken the materials thereby causing leakage.
 - ▶ Maximum working temperature for Gessi products is 70°C (158 °F).

- 2 - **WARNING!!** PLEASE TAKE NOTICE THAT the product should never be used as a tool, hammer or for any purposes other than the one it has been designed for.

- 3 - **WARNING!!** PLEASE TAKE NOTICE THAT the product should always be installed and tested by a professional plumber.

- 4 - **WARNING!!** For product installation, please refer to the LOCAL PLUMBING CODE.

- 5 - **WARNING!!** PLEASE TAKE NOTICE THAT electric cables should never be attached to the product as they may present a health and safety hazard.

- 6 - **WARNING!!** PLEASE TAKE NOTICE THAT heavy objects should never be placed on or dropped on the product as they may damage the same and cause splinters, which may present a health and safety hazard.

- 7 - **WARNING!!** PLEASE TAKE NOTICE THAT the instructions manual should carefully read before installation and the installation procedure provided therein must be properly followed and complied with.

- 8 - **WARNING!!** PLEASE TAKE NOTICE THAT during installation the use of excessive force should be avoided in order to prevent damage to the product and/or its components and pieces. **NEVER** force a component or piece into another. **NEVER** force screws or over tighten screws.

- 9 - **WARNING!!** No one uses aluminum FITTINGS for water connections.

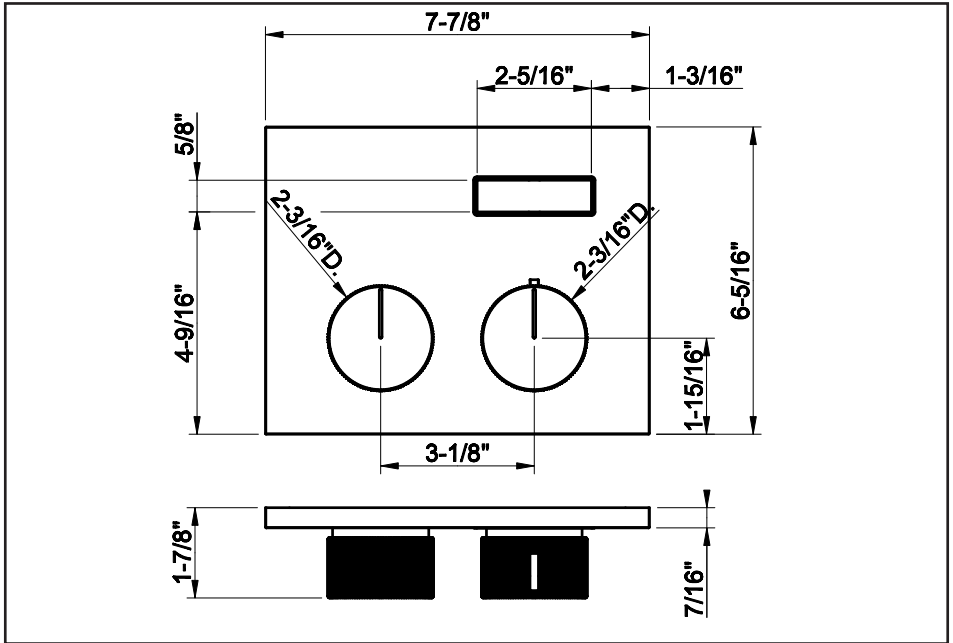
ATTENTION - AVERTISSEMENT

- 1 - **ATTENTION!!** NOUS VOUS PRIONS DE TENIR COMPTE QUE la pression et/ou la température maximum suggérée NE DOIT JAMAIS ETRE DEPASSEE, car elle pourrait abîmer et/ou provoquer des ruptures et/ou des fuites et/ou des pannes du produit et, donc, représenter un risque et danger potentiel pour la sécurité, la santé et/ou les choses. Ci-dessous nous indiquons les données techniques concernant l'installation des produits sanitaires Gessi.
 - ▶ La pression de service ne doit pas être inférieure à 0,5 bar (7,25 psi) et supérieure à 5 bar (72 Psi). En cas de pressions de service plus hautes utiliser une soupape de réduction de la pression.
 - ▶ Pression maximum d'essai à l'installation: 8 bar (116 psi).
 - ▶ Eviter des différences de pression importantes entre l'alimentation de l'eau chaude et celle de l'eau froide. Les différences de pression, l'eau avec une haute teneur minérale et les substances savonnées peuvent corroder les parties internes et externes des flexibles et, lentement, affaiblir les matières en provoquant des fuites.
 - ▶ La température maximum de service pour les produits Gessi est 70°C (158 °F).
- 2 - **ATTENTION!!** NOUS VOUS PRIONS DE TENIR COMPTE QUE le produit ne doit jamais être utilisé comme outil, marteau ou pour tout autre but, autre que celui pour lequel il a été conçu.
- 3 - **ATTENTION!!** NOUS VOUS PRIONS DE TENIR COMPTE QUE le produit doit être toujours installé et testé par un plombier professionnel.
- 4 - **ATTENTION!!** Pour l'installation du produit, référez-vous au LOCAL PLUMBING CODE, s.v.p.
- 5 - **ATTENTION!!** NOUS VOUS PRIONS DE TENIR COMPTE QUE les câbles électriques ne doivent jamais être reliés au produit car ils pourraient représenter un danger pour la sécurité et la santé.
- 6 - **ATTENTION!!** NOUS VOUS PRIONS DE TENIR COMPTE QUE les objets lourds ne doivent jamais être posés ou fait tomber sur le produit, car il peuvent provoquer la projection d'éclats et représenter un danger pour la sécurité et la santé.
- 7 - **ATTENTION!!** NOUS VOUS PRIONS DE TENIR COMPTE QUE le manuel d'instructions doit être lu attentivement avant l'installation et que les procédures d'installation prévues ici doivent être adéquatement suivies et respectées.
- 8 - **ATTENTION!!** NOUS VOUS PRIONS DE TENIR COMPTE QUE, pendant l'installation, il faut éviter l'emploi d'une force excessive de sorte à éviter des dommages au produit et/ou à ses composants et pièces. NE JAMAIS forcer un composant ou une pièce à l'intérieur d'une autre. NE JAMAIS forcer les vis et ne pas les serrer excessivement.
- 9 - **ATTENTION!!** Ne pas utiliser raccords de aluminium pour les connexions de l'eau.

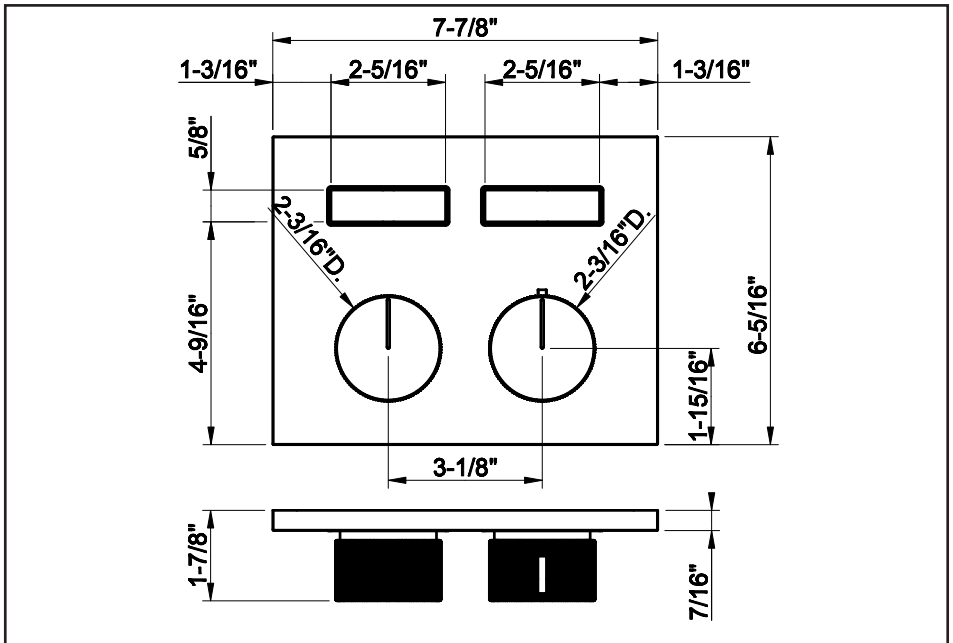
CUIDADO - ADVERTENCIA

- 1 - **¡CUIDADO!!** LES ROGAMOS QUE TENGAN EN CUENTA QUE NUNCA la presión y/o la temperatura máxima aconsejada NO TIENE QUE SER SUPERADA, ya que podría dañar y/o causar rupturas y/o pérdidas y/o averías del producto y, por lo tanto, representar un riesgo y un peligro potencial para la seguridad, la salud y/o la propiedad. A continuación Les proporcionamos los datos técnicos relativos a la instalación de los productos de grifería Gessi.
 - ▶ La presión de ejercicio no tiene que ser inferior a 0,5 bar (7,25 psi) y superior a 5 bar (72 Psi). En caso de presiones de ejercicio mayores, utilicen una válvula de reducción de la presión.
 - ▶ Presión máxima de ensayo durante la instalación: 8 bar (116 psi).
 - ▶ Eviten grandes diferencias de presión entre la alimentación del agua fría y aquella del agua caliente. Las diferencias de presión, el agua con un alto contenido mineral y las sustancias jabonosas pueden corroer las partes interiores y exteriores de los flexos y, lentamente, e, lentamente, debilitar los materiales causando pérdidas.
 - ▶ La temperatura máxima de ejercicio para los productos Gessi es 70°C (158 °F).
- 2 - **¡CUIDADO!!** LES ROGAMOS QUE TENGAN EN CUENTA QUE nunca el producto no tiene que ser utilizado como en lugar de herramienta, martillos o para finalidades diferentes de aquellas para las cuales ha sido diseñado.
- 3 - **¡CUIDADO!!** LES ROGAMOS QUE TENGAN EN CUENTA QUE el producto tiene que ser instalado y ensayado siempre por un fontanero profesional.
- 4 - **¡CUIDADO!!** Para la instalación del producto Les rogamos que contacten con el LOCAL PLUMBING CODE.
- 5 - **¡CUIDADO!!** LES ROGAMOS QUE TENGAN EN CUENTA QUE nunca los cables eléctricos no tiene que ser conectado al producto ya que podrían representar un peligro para la seguridad y la salud.
- 6 - **¡CUIDADO!!** LES ROGAMOS QUE TENGAN EN CUENTA QUE nunca objetos pesados no tienen que ser apoyados o dejados caer sobre el producto ya que podrían causar la proyección de astillas y representar un peligro para la seguridad y la salud.
- 7 - **¡CUIDADO!!** LES ROGAMOS QUE TENGAN EN CUENTA QUE el manual de instrucción tiene que ser leído con cuidado antes de la instalación y que hay que cumplir adecuadamente con los procedimientos de instalación proporcionados.
- 8 - **¡CUIDADO!!** LES ROGAMOS QUE TENGAN EN CUENTA QUE, durante la instalación, hay que evitar el uso de una fuerza excesiva de manera que se puedan evitar daños del producto y/o componentes y piezas. NO fuercen NUNCA un componente o una pieza, la una dentro de la otra. NO fuercen NUNCA los tornillos y no los cierren excesivamente.
- 9 - **¡CUIDADO!!** No utilicen ACCESORIOS de aluminio para las conexiones del agua.

ART. 63002



ART. 63004



PRE-INSTALLATION INFORMATION - PRÉALABLES - PRELIMINARES

Before installation and setting to work

Attention! The feeding pipes have to be rinsed carefully before the installation of the device so that there won't remain shavings, sealing or hemp residues, or other impurities inside the pipes. Through pipes not thoroughly rinsed or through the general water network, in the device foreign bodies can enter that could damage gaskets /o-ring. So filters should be installed also on the general system.

TECHNICAL FEATURES:

- Safety lock at 100°F [38°C].
- Minimum working temperature 37°F [3°C] - recommended 59°F [15°C] - COLD.
- Maximum working temperature 176°F [80°C] - recommended 149°F [65°C] - HOT.
- Recommended thermal differential 122°F [50°C]
- Safety system with flow stop in case of lack of one of the two waters.
- Pressure range min/max 7,25 psi [0,5 bar] / 72 psi [5 bar] (in case of water pressure higher than 72 psi [5 bar] we recommend installing pressure reducers).
- Recommended pressure 43,5 psi [3 bar]

OPERATION:

- Either with gas or electric accumulation boilers.
- Centralised systems.
- Wall boilers.
- Filters for impurity holding.

Warning: contact the plumber for the choice of the best water heating device.

Avant l'installation et la mise en fonction

Attention! Les tuyaux d'alimentation doivent être rincés avec soin avant l'installation du dispositif, de sorte que ils ne restent pas de copeaux, des restes de soudage ou de chanvre, ou d'autres impuretés à l'intérieur des tuyaux. A travers les conduites non rincées à fond ou à travers le réseau hydrique général, dans le dispositif peuvent entrer des corps étrangers à même de détériorer les gaines/o-ring. On recommande ainsi d'installer des filtres également sur le système général.

CARACTÉRISTIQUES TECHNIQUES:

- Bloc de sécurité à 100°F [38°C].
- Température min. d'exercice 37°F [3°C] - conseillée 59°F [15°C] - FROIDE.
- Température max. d'exercice 176°F [80°C] - conseillée 149°F [65°C] - CHAUDE.
- Différentiel thermique conseillé 122°F [50°C]
- Système de sécurité avec le bloc de la distribution en cas de manque d'une des deux eaux.
- Champ de pression min/max. 7,25 psi [0,5 bar] / 72 psi [5 bar] (en cas de pression de l'eau supérieure aux 72 psi [5 bar] on conseille l'installation de réducteurs de pression).
- Pression conseillée 43,5 psi [3 bar]

FONCTIONNEMENT:

- Soit avec des chauffe-eaux à gaz, électriques à accumulation.
- Installations centrales.
- Chaudières au mur.
- Filtres pour la rétention des impuretés.

Attention: consulter le plombier pour le choix du dispositif de réchauffement de l'eau le plus approprié.

Antes de la instalación y la puesta en función

¡Cuidado! Los tubos de alimentación tienen que ser enjuagados escrupulosamente antes de instalar el dispositivo de manera que no haya virutas, residuos de soldadura o cáñamo u otras impurezas al interior de los tubos. A través de los tubos no perfectamente enjuagados o de la red hídrica general pueden entrar en el dispositivo unos cuerpos extraños que pueden dañar guarniciones/o-rings. Les recomendamos por lo tanto que instalen los filtros en la planta general también.

CARACTERÍSTICAS TÉCNICAS:

- Bloqueo de seguridad a 100°F [38°C].
- Temperatura min. de ejercicio 37°F [3°C] - recomendada 59°F [15°C] - FRÍA.
- Temperatura máx. de ejercicio 176°F [80°C] - recomendada 149°F [65°C] - CALIENTE.
- Diferencial térmico recomendado 122°F [50°C]
- Sistema de seguridad con bloqueo de seguridad en caso de falta de una de las dos aguas.
- Campo de presión min/máx 7,25 psi [0,5 bar] / 72 psi [5 bar] (en caso de presión del agua superior a los 72 psi [5 bar] Les aconsejamos la instalación de reductores de presión).
- Presión recomendada 43,5 psi [3 bar]

FUNCIONAMIENTO:

- Con calderas tanto de gas como eléctricos por acumulación.
- Instalaciones centralizadas.
- Calderas murales.
- Filtros para la retención de las impurezas.

Cuidado: consúltense con su fontanero para elegir el dispositivo de calefacción del agua más adecuado.

PRE-INSTALLATION INFORMATION - PRÉALABLES - PRELIMINARES

Before installation and setting to work

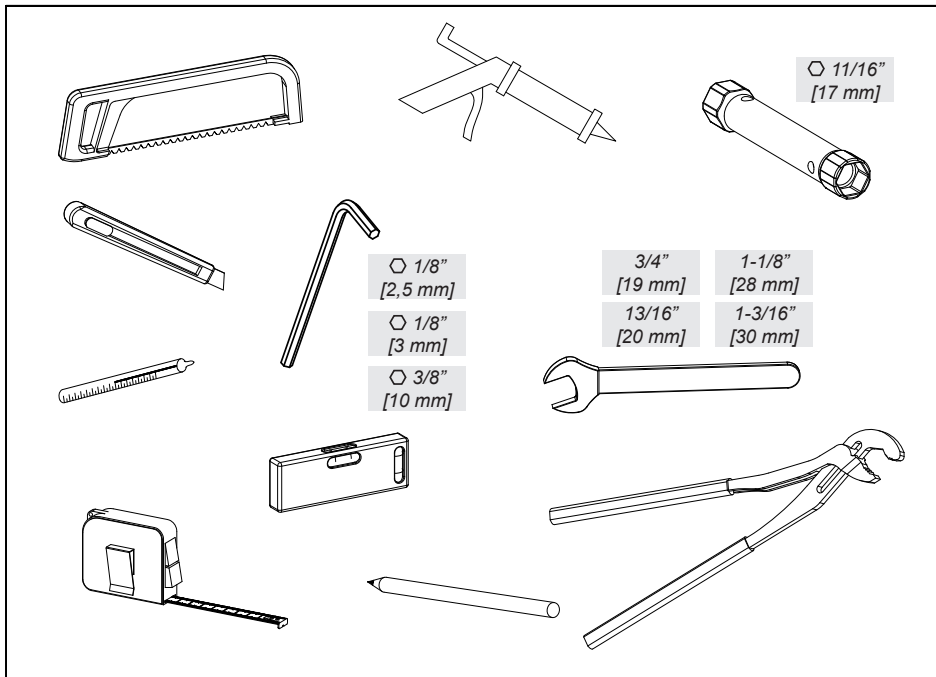
Attention! The feeding pipes have to be rinsed thoroughly before the installation of the product, so that no shavings, welding or hemp residual or other dirt can be found in the pipes. Foreign bodies can enter the product through the rinsed pipes or the general water plant and could damage the washers/ring washers. So filters should be installed also on the general system. The warranty does not cover the claim on this product resulting from filters not being installed in the main water system. See the "MANUFACTURER'S LIMITED WARRANTY".

Avant l'installation et la mise en fonction.

Attention! Les tubes d'alimentation doivent être rincés avec soin avant l'installation du produit, de façon qu'il ne reste pas de riblons, de restes de soudure ou de chanvre, ou d'autres saletés à l'intérieur des tubes. A travers les tuyauteries qui ne sont pas bien rincées ou à travers l'installation hydrique générale, des corps étrangers peuvent entrer dans le produit et abîmer les joints/les joints à anneau. On recommande ainsi d'installer des filtres également sur le système général. La garantie ne couvre pas les mauvais fonctionnements de ce produit dans le cas où les filtres ne soient pas installés au réseau hydraulique central. Voir "LIMITATION DE GARANTIE".

Antes de la instalación y la puesta en función

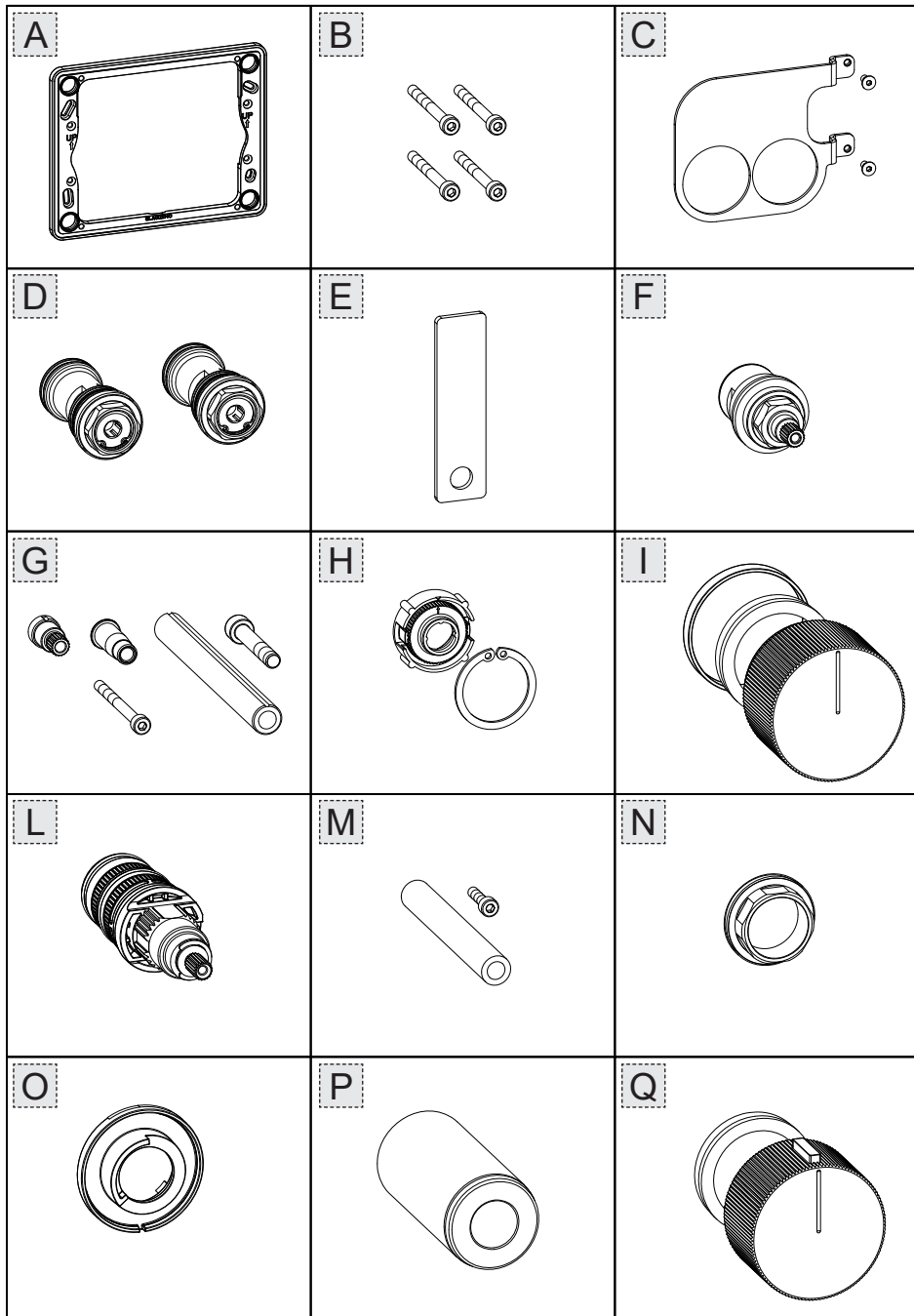
¡Cuidado! Los tubos de alimentación tienen que ser enjuagados a fondo antes de la instalación del producto de manera que no queden virutas, residuos de soldadura o cáñamo u otras impurezas en los tubos. A través de tubería no bien enjuagada o de la red hídrica en general, en el producto pueden entrar cuerpos extraños capaces de dañar los empaques/anillos de cierre. Les recomendamos por lo tanto que instalen los filtros en la planta general también. La garantía no cubre reclamaciones sobre este producto que procedan de los filtros, el cual no se instalaron en el sistema hídrico principal. Mirar los "LÍMITES DE GARANTÍA DEL PRODUCTOR".

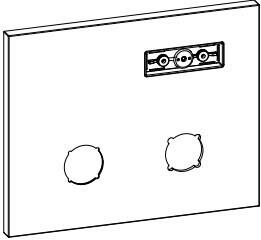


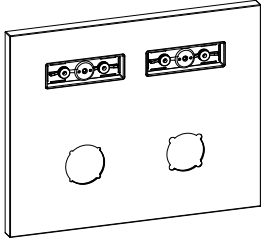


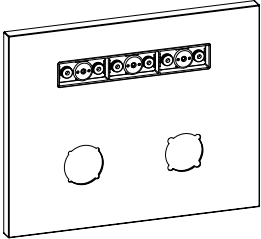






- Installation tools

- Outils nécessaires pour l'installation

- Herramienta necesaria para la instalación



<p>R</p> <p>ART. 63002</p> 	<p>S</p> 	<p>T</p> 
<p>R</p> <p>ART. 63004</p> 	<p>S</p> 	<p>T</p> 
<p>R</p> <p>ART. 63006</p> 	<p>S</p> 	<p>T</p> 
	<p>U</p> 	<p>V</p> 

PRE-INSTALLATION INFORMATION - PRÉALABLES - PRELIMINARES

Package content:

- A - Fastening plate
- B - Plate fastening screws
- C - Centring template
- D - Internal filters
- E - Adjustment template
- F - Head valve
- G - Prolongation kit for flow control
- H - Click system for flow control
- I - Flow rate adjustment handle
- L - Thermostatic cartridge
- M - Temperature control extension kit
- N - Thermostatic cartridge tightening ring nut
- O - Temperature adjustment stop
- P - Centring support
- Q - Handle for temperature adjustment
- R - Finish plate
- S - Pushbutton diverter
- T - Prolongation kit for pushbutton diverter
- U - Clamping collar for pushbutton diverter
- V - Plate with button

Contenu de l'emballage:

- A - Plaque de fixation
- B - Vis de fixation plaque
- C - Gabarit de centrage
- D - Filtres internes
- E - Gabarit de réglage
- F - Tête
- G - Kit de prolongation pour commande débit
- H - Système de déclenchement pour commande débit
- I - Poignée réglage débit
- L - Cartouche thermostatique
- M - Kit rallonge pour commande température
- N - Collier de serrage du cartouche thermostatique
- O - Arrêts de réglage de la température
- P - Support de centrage
- Q - Poignée réglage température
- R - Plaque de finition
- S - Inverseur à bouton-poussoir
- T - Kit de prolongation pour inverseur à bouton-poussoir
- U - Bague de serrage pour inverseur à bouton-poussoir
- V - Plaque avec bouton-poussoir

Contenido de la caja:

- A - Placa de fijación
- B - Tornillos de fijación plancha
- C - Plantilla de centrado
- D - Filtros internos
- E - Plantilla de regulación
- F - Montura
- G - Juego de prolongación para mando caudal
- H - Sistema de disparo para mando caudal
- I - Maneta regulación del caudal
- L - Cartucho termostático
- M - Juego alargadera para mando temperatura
- N - Virola de cierre cartucho termostático
- O - Retén de regulación de la temperatura
- P - Soporte de centrado
- Q - Maneta para la regulación de la temperatura
- R - Plancha de acabado
- S - Desviador de botón
- T - Juego de prolongación para desviador de botón
- U - Virola de cierre desviador de botón
- V - Placa botón



WARNING: *graphic representation of the installation is based on the use of 1 outlet but it is the same also for all other cases mentioned before.*

ATTENTION: *la représentation graphique de l'installation se base sur l'emploi de 1 sortie mais est la même également pour tous les autres cas mentionnés.*

CUIDADO: *la representación gráfica de la instalación se refiere a la utilización de 1 salida, pero es la misma para todos los demás casos de instalación.*

Fig. 1

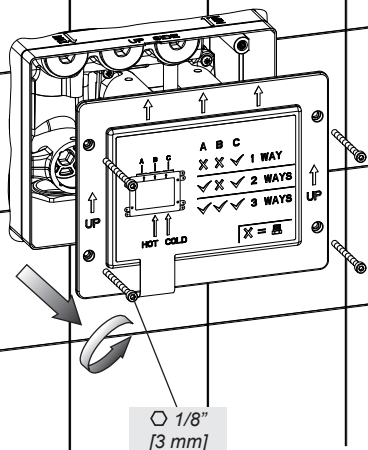


Fig. 2

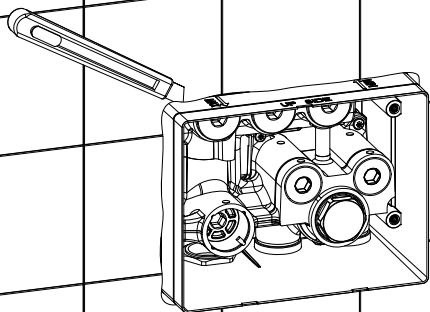


Fig. 3

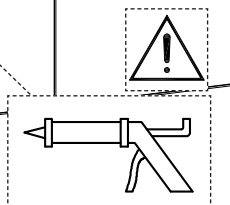
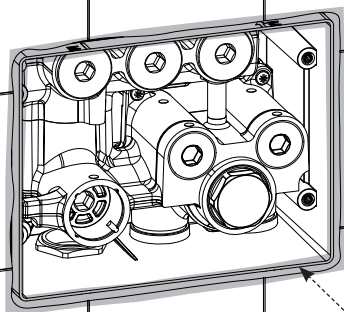
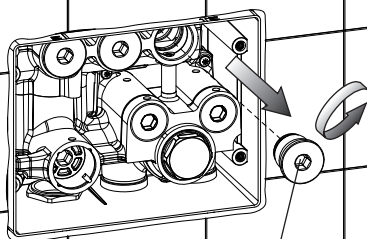
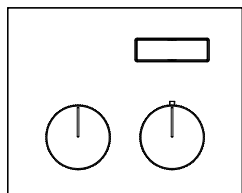
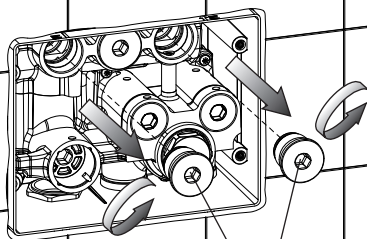
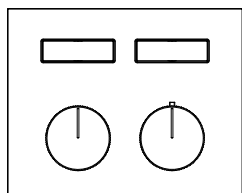


Fig. 4 - Art. 63002



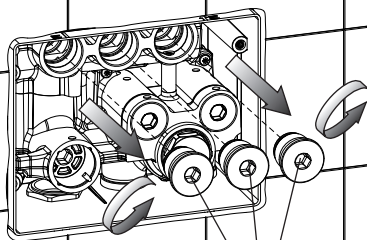
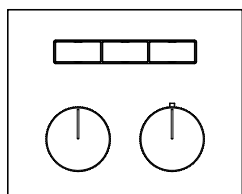
3/8"
[10 mm]

Fig. 4 - Art. 63004



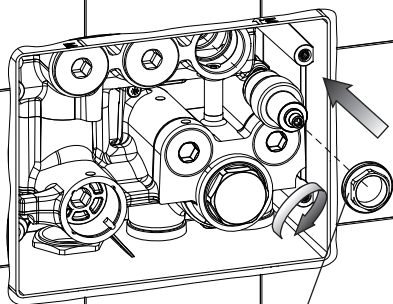
3/8"
[10 mm]

Fig. 4 - Art. 63006



3/8"
[10 mm]

Fig. 5



13/16"
[20 mm]
7 Nm

Fig. 6

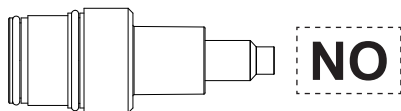
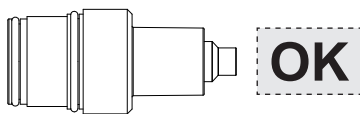
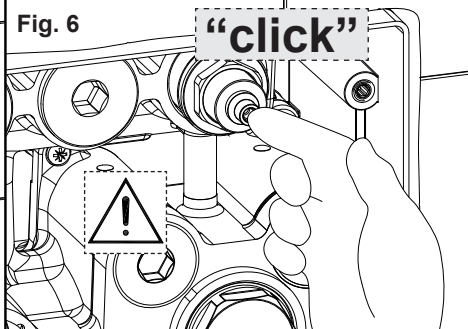


Fig. 7

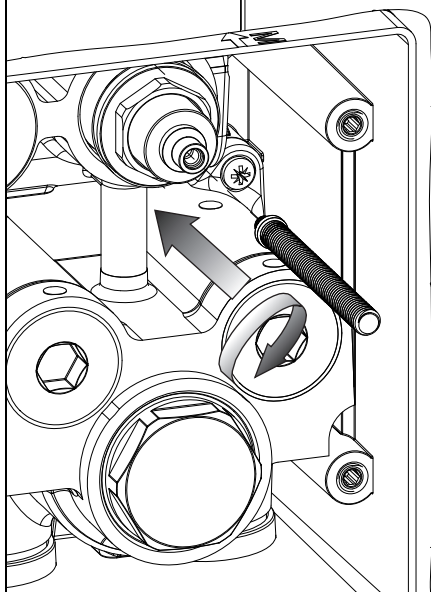


Fig. 8

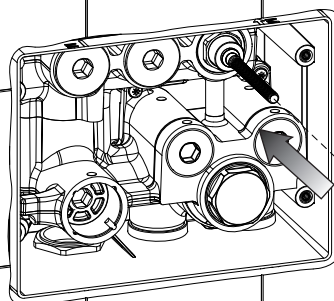


Fig. 9

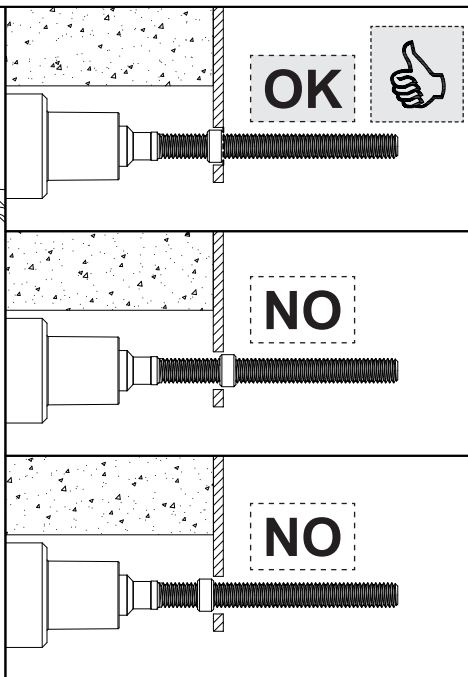
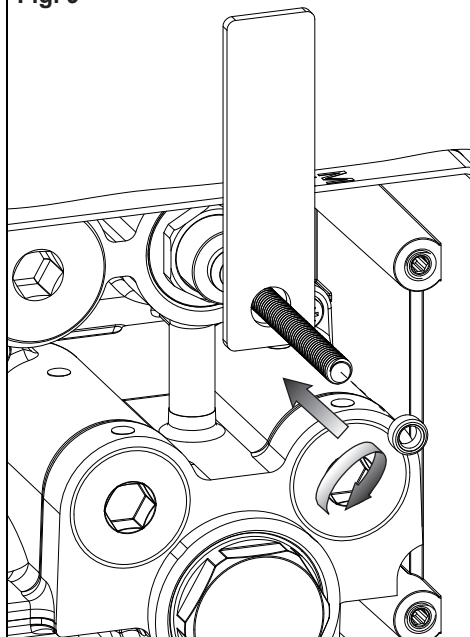


Fig. 10

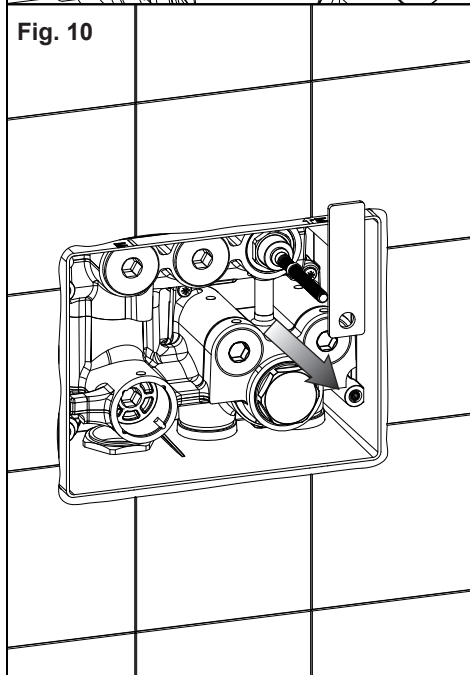


Fig. 11

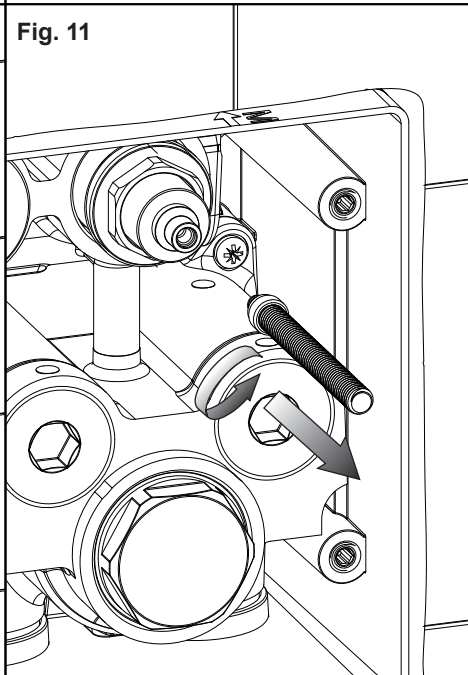


Fig. 12

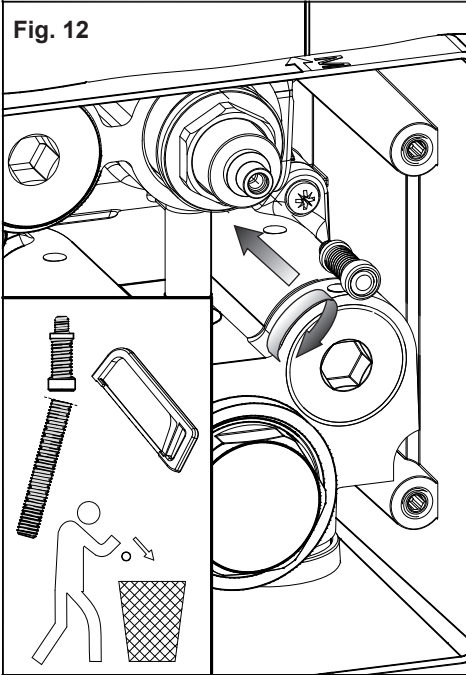


Fig. 13

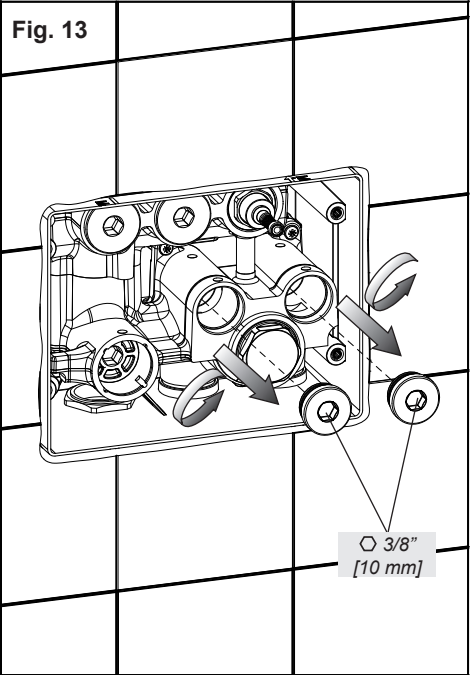


Fig. 14

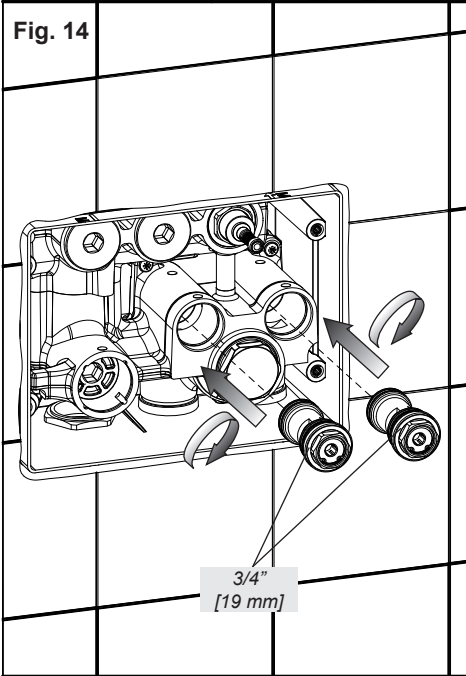


Fig. 15

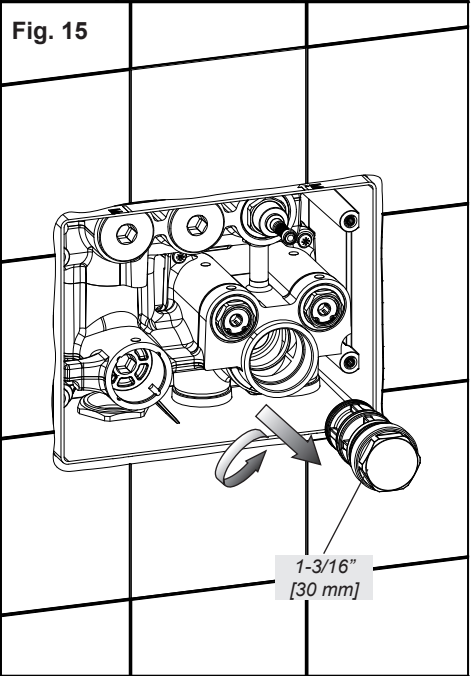


Fig. 16

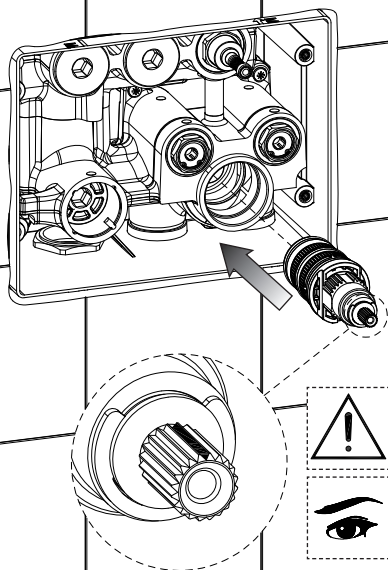


Fig. 17

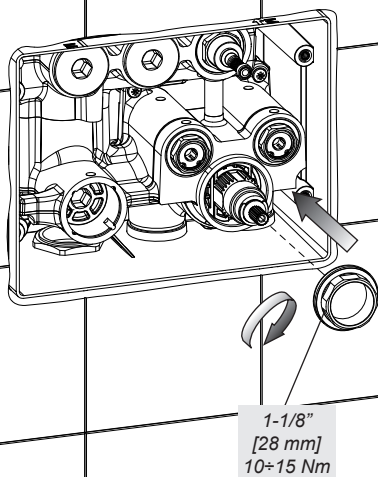


Fig. 18

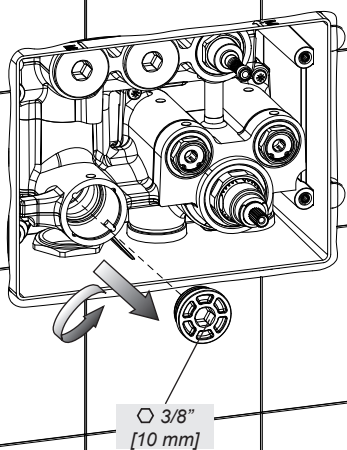
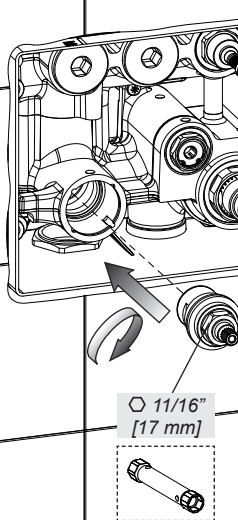


Fig. 19



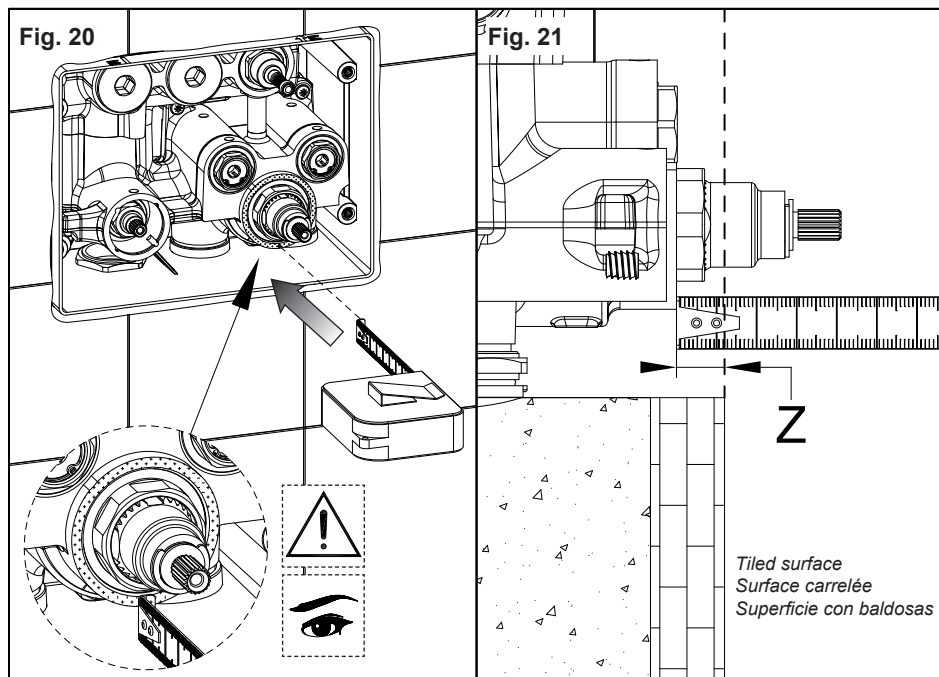


Fig. 22

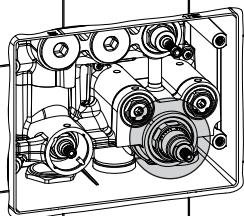


Fig. 23

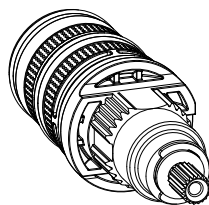


Fig. 24

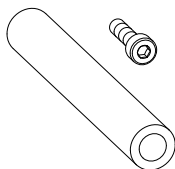


Fig. 25

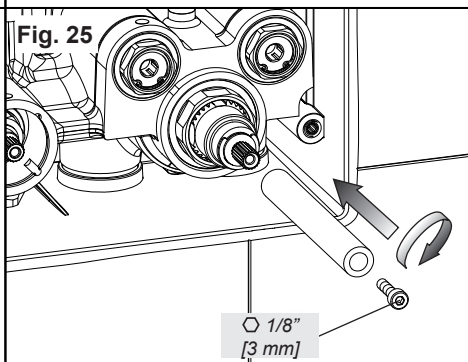


Fig. 26

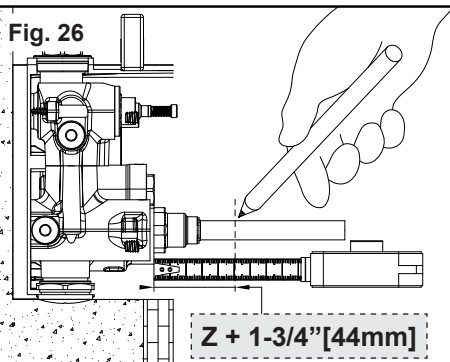


Fig. 27

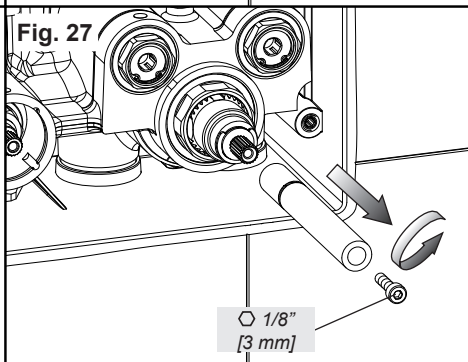


Fig. 28

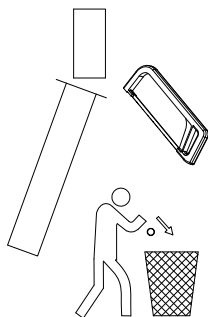


Fig. 29

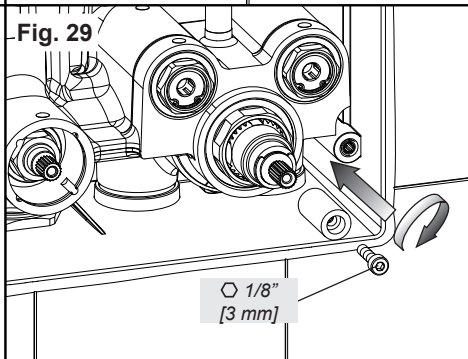


Fig. 30

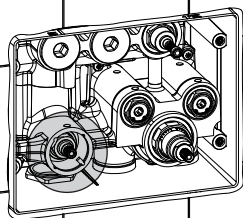


Fig. 31

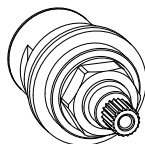


Fig. 32

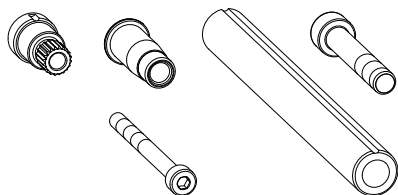


Fig. 33

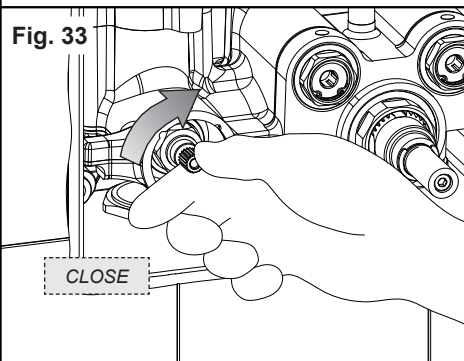


Fig. 34

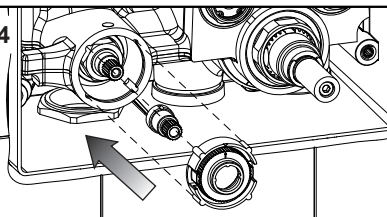


Fig. 35

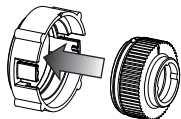
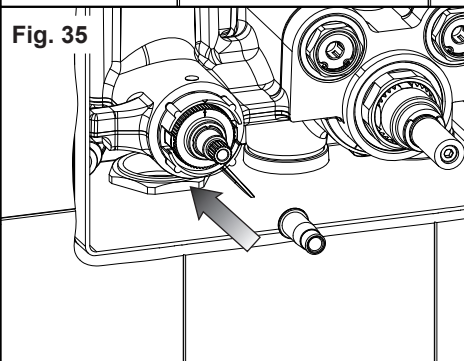


Fig. 36

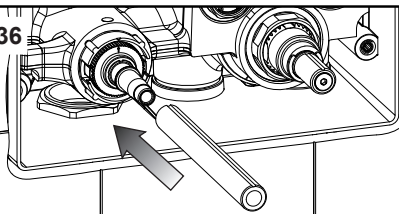
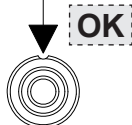
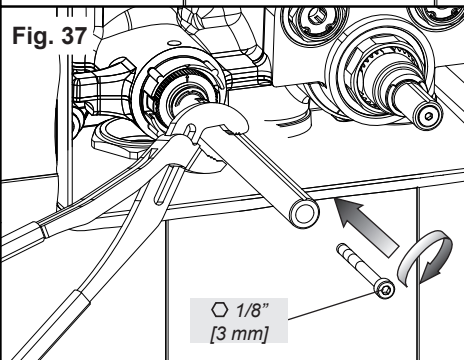


Fig. 37



○ 1/8" [3 mm]

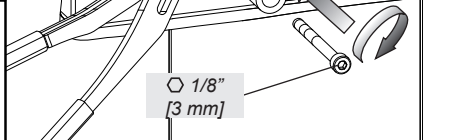
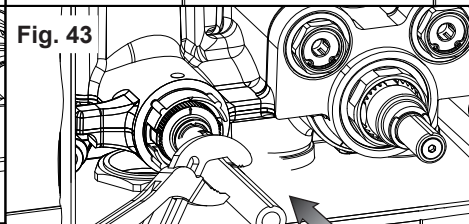
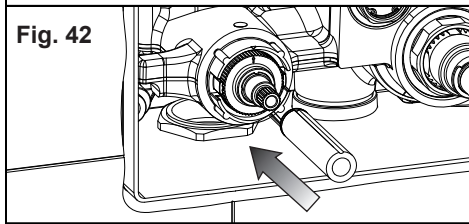
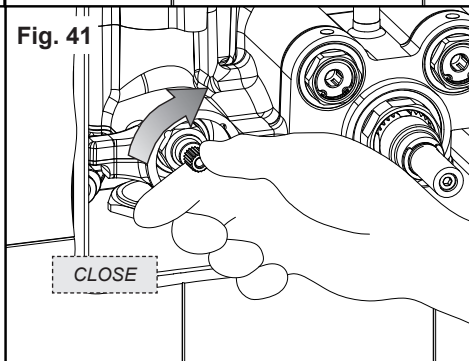
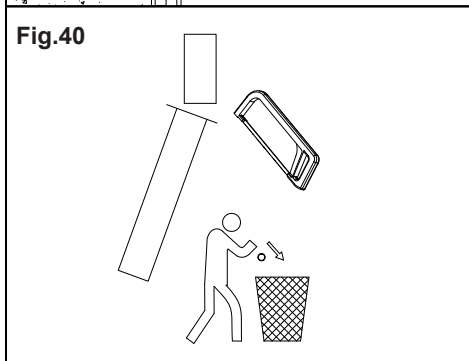
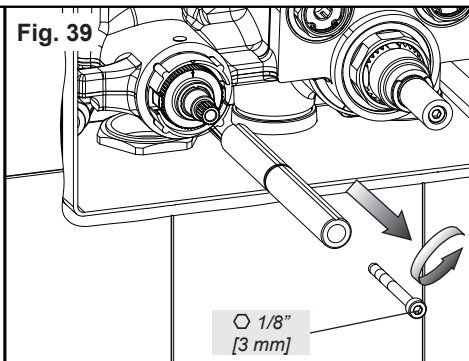
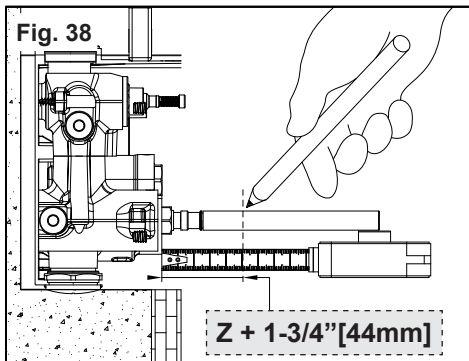


Fig. 44

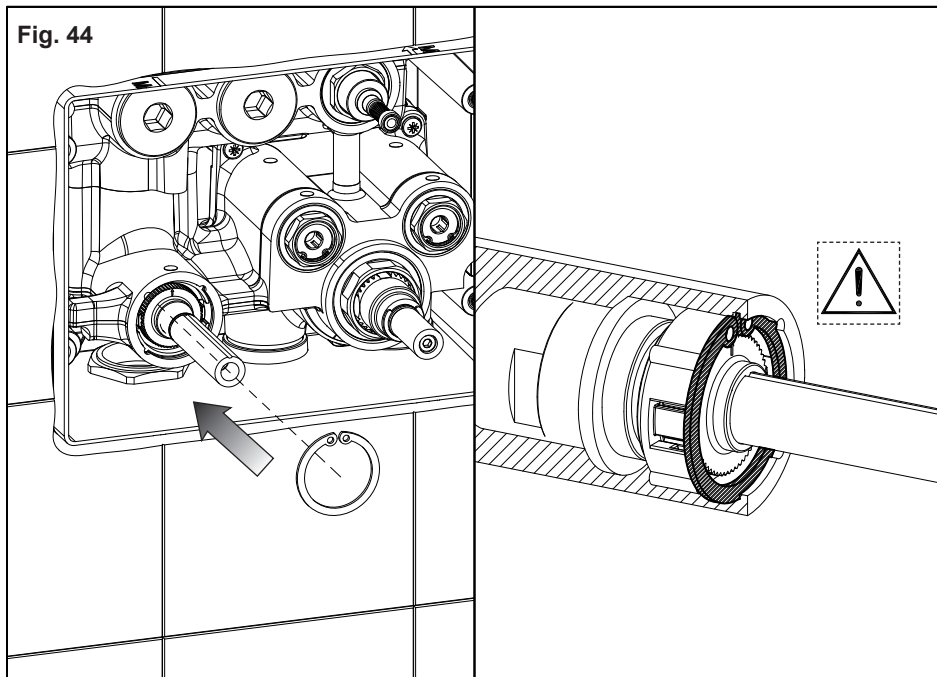


Fig. 45

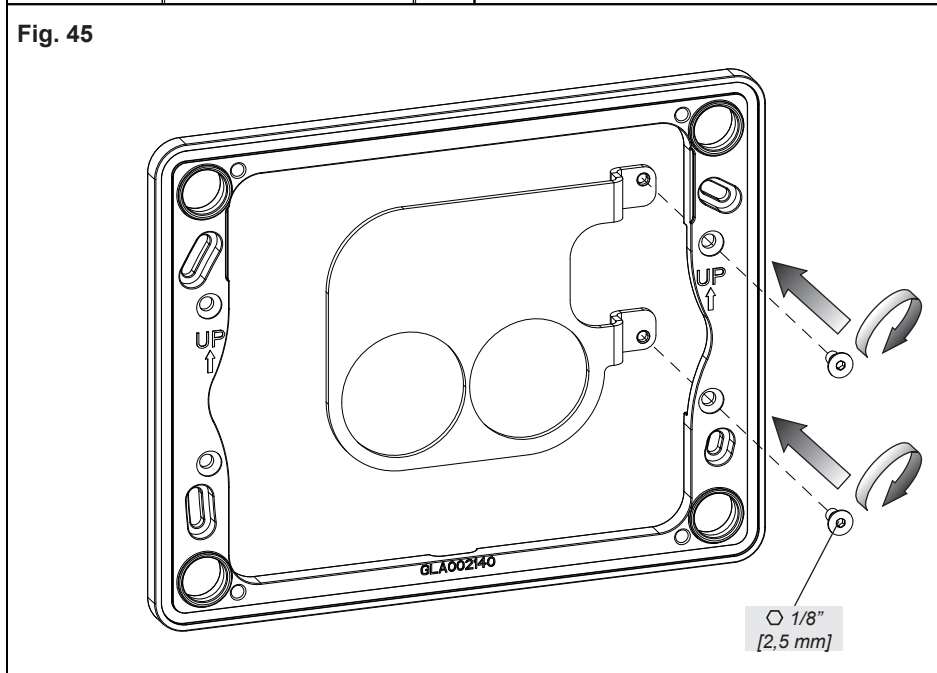


Fig. 46

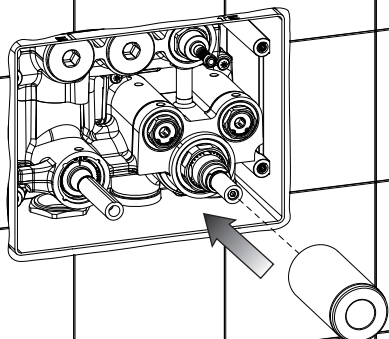


Fig. 47

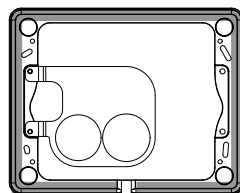
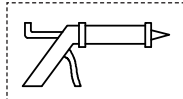
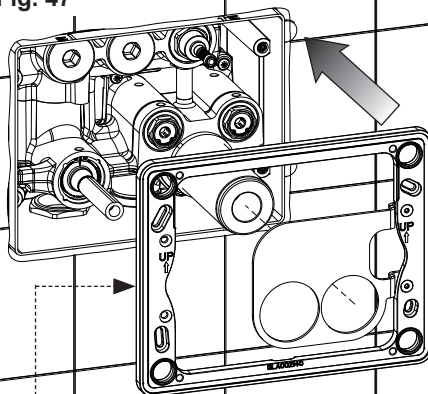
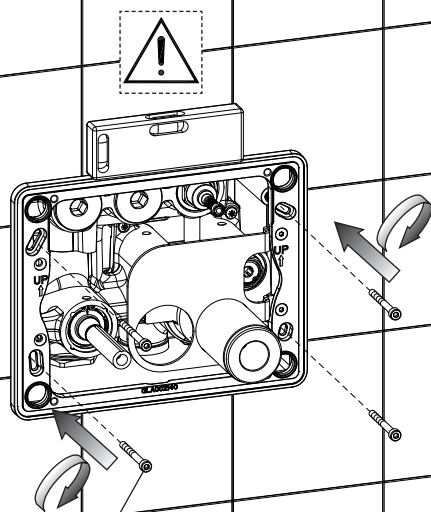
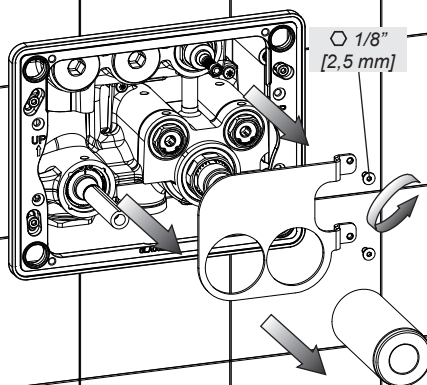


Fig. 48



$\diamond 1/8''$
 $[3 \text{ mm}]$
 $0,5 \pm 1 \text{ Nm}$

Fig. 49



$\diamond 1/8''$
 $[2,5 \text{ mm}]$

Fig. 50

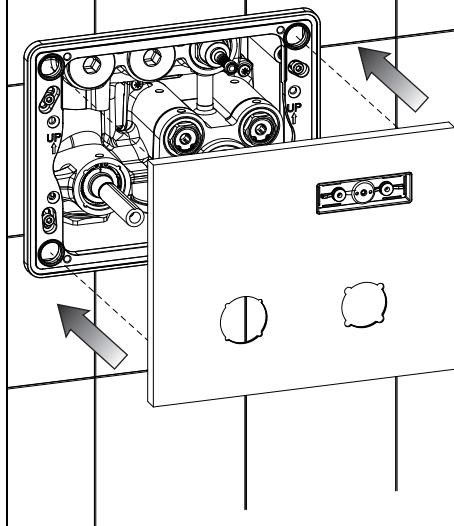
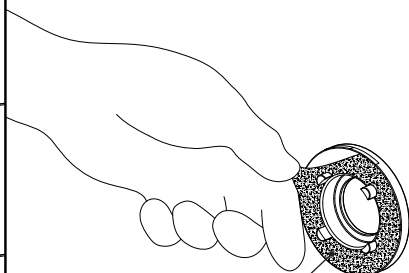


Fig. 51



Biadhesive
Doubleadhésif
Precinto doble cara

Fig. 52

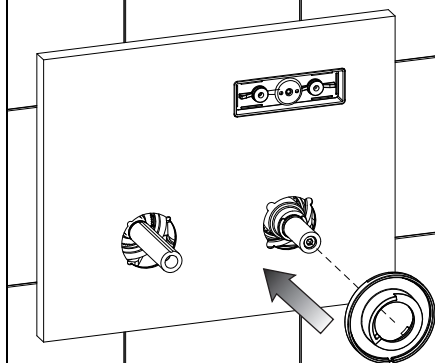


Fig. 53

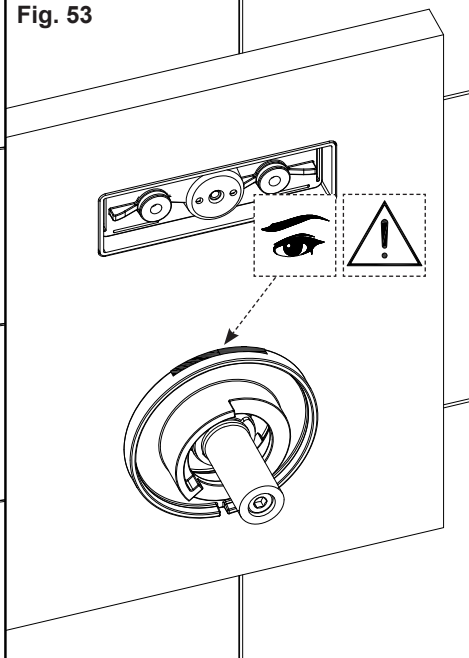


Fig. 54

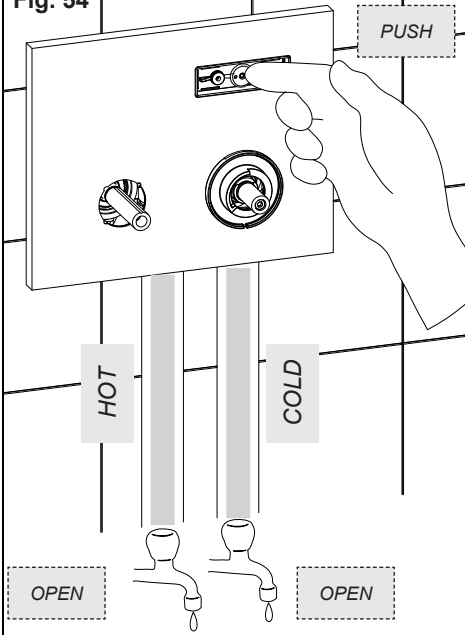


Fig. 55

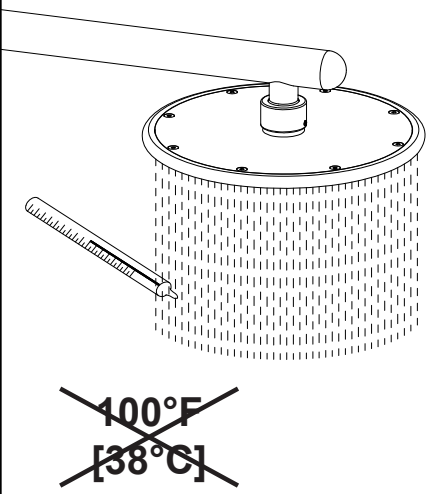


Fig. 56

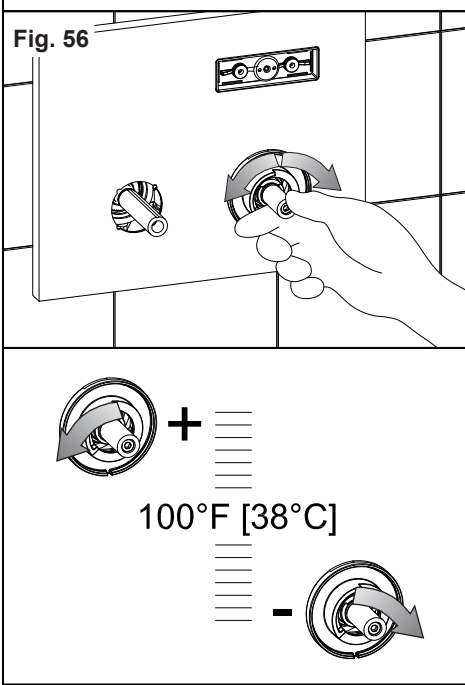


Fig. 57

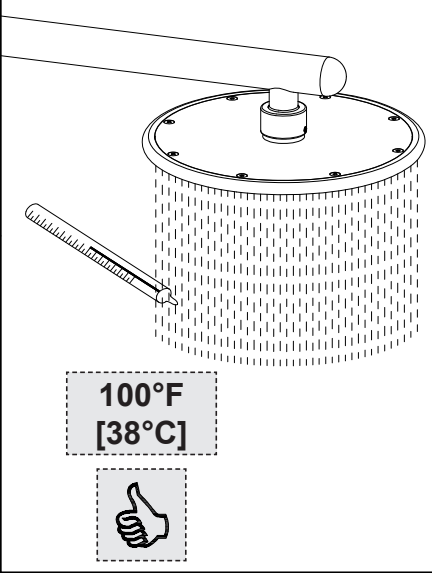


Fig. 58

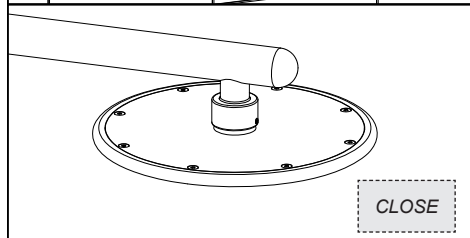
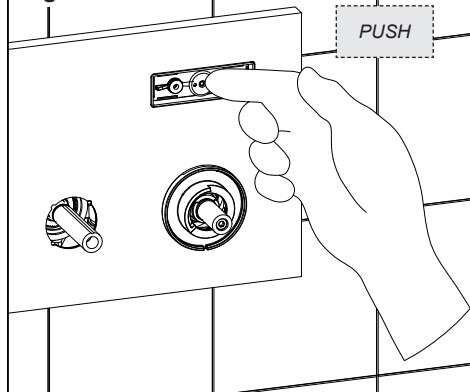


Fig. 59

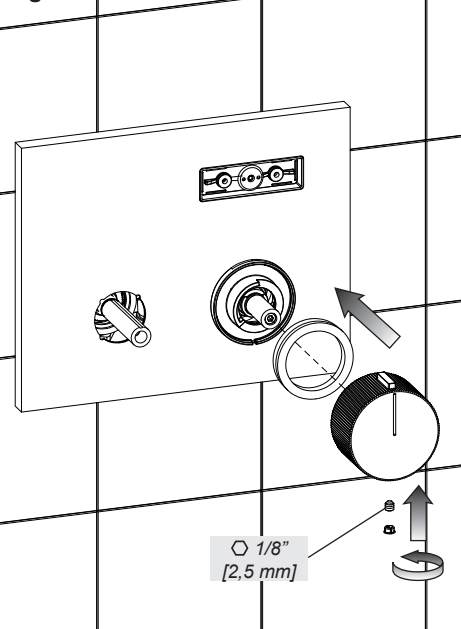


Fig. 60

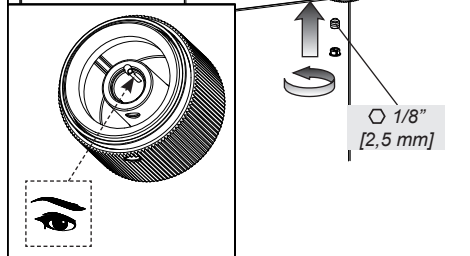
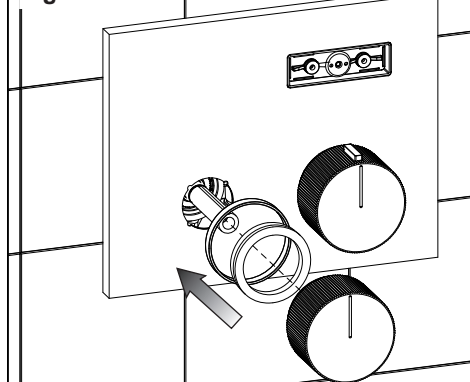
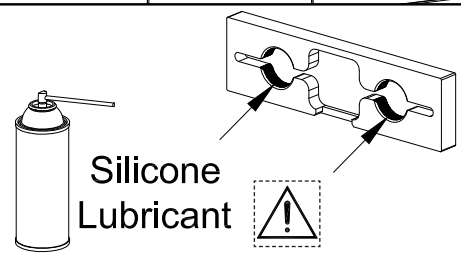
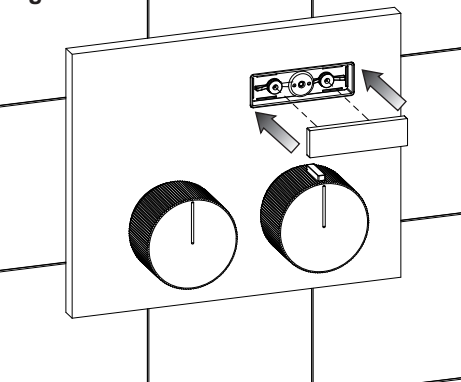


Fig. 61



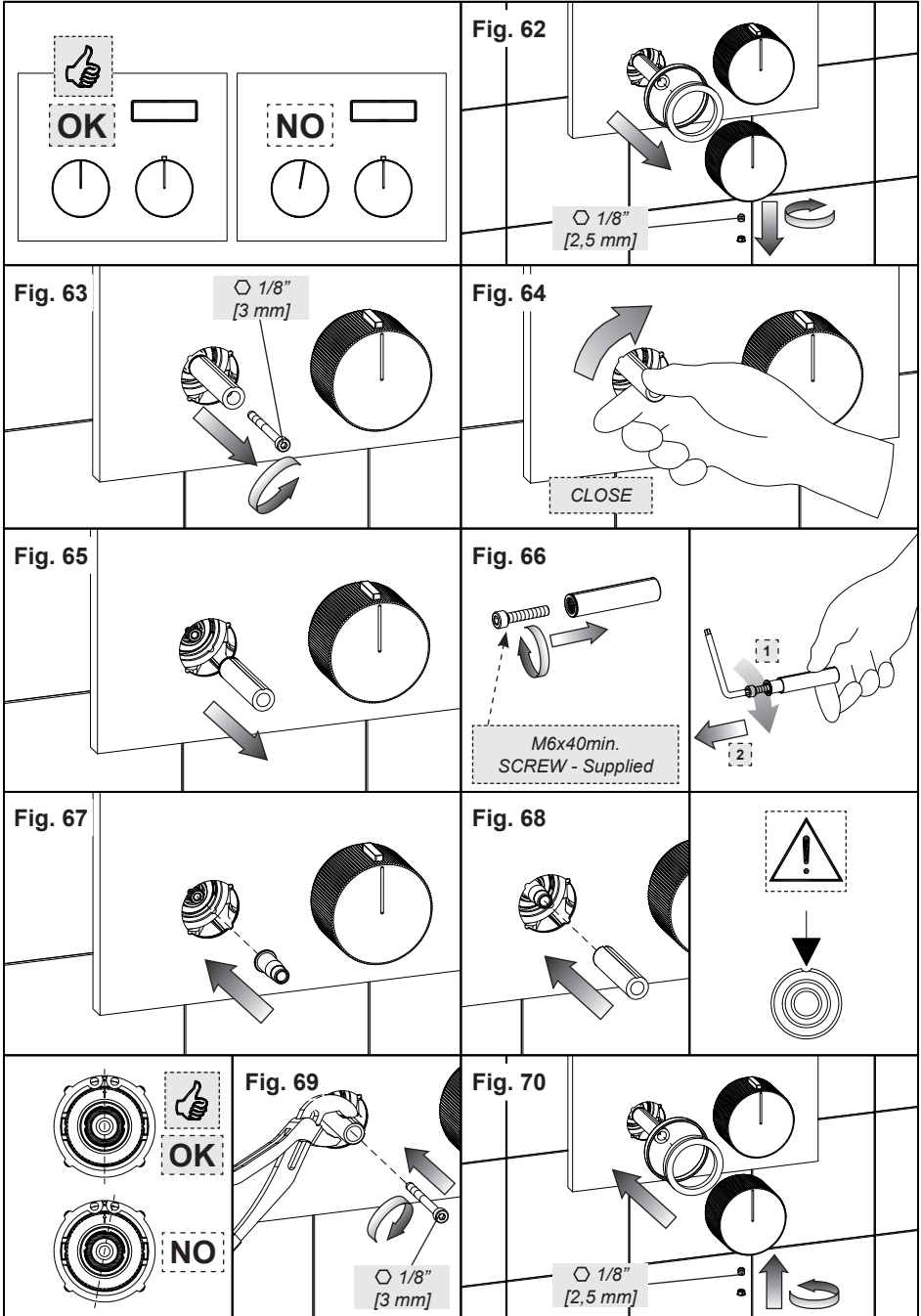


Fig. 71

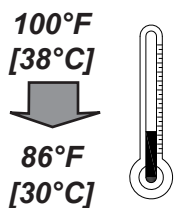
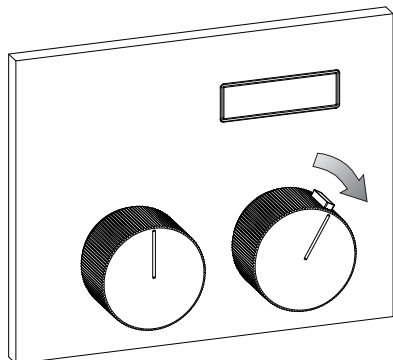


Fig. 72

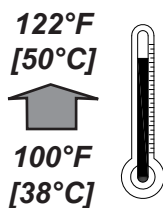
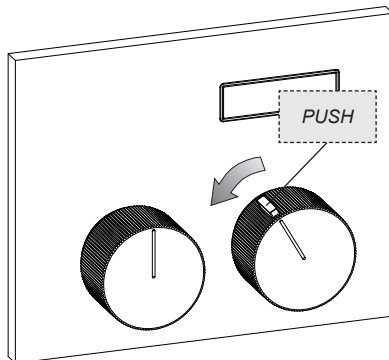


Fig. 73

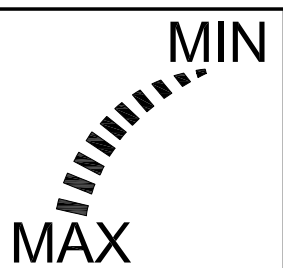
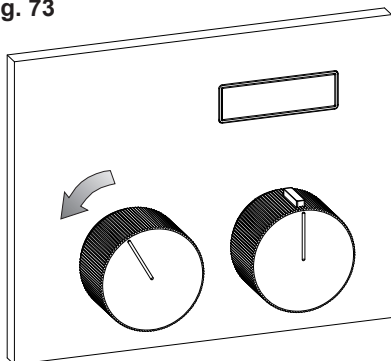


Fig. 74

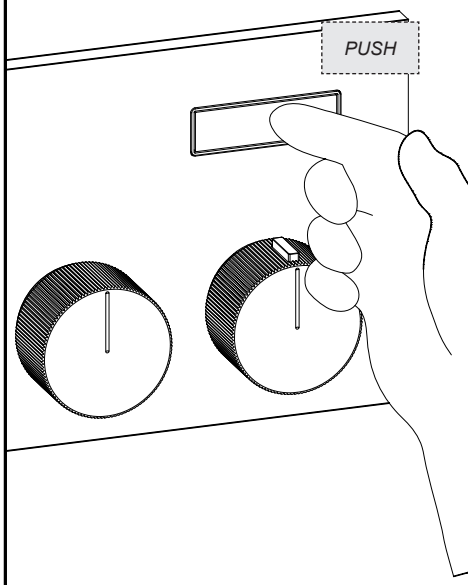


Fig. 75

ONLY FOR ART. 63004-63006

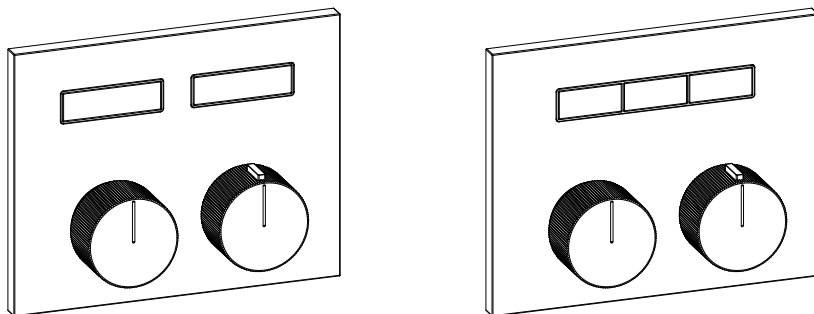


Fig. 76

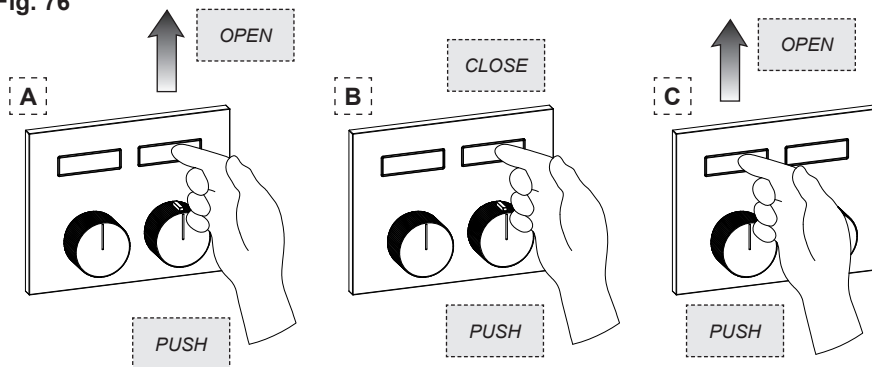
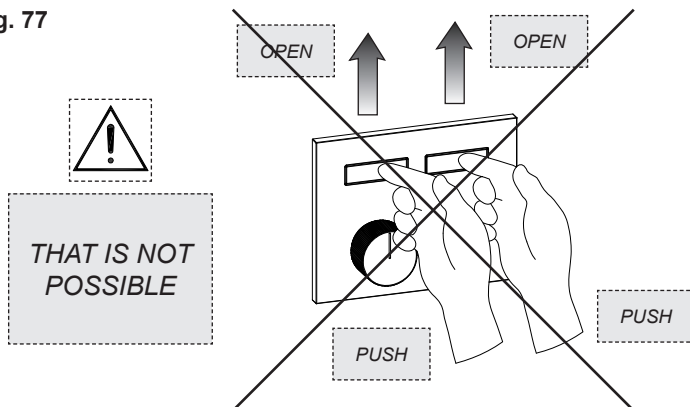


Fig. 77





MAINTENANCE

- Should it be necessary to replace one or more components, contact an authorized retailer or visit WWW.GESSI.COM
- Product maintenance should be made only by qualified staff

ENTRETIEN

- S'il est nécessaire de remplacer un ou plusieurs composants, contacter un centre autorisé ou visiter le site WWW.GESSI.COM
- L'entretien du produit ne doit être effectué que par du personnel qualifié

MANUTENCIÓN

- En el caso de que sea necesario reemplazar uno o más componentes, contacten con un revendedor autorizado o visiten el sitio WWW.GESSI.COM
- Encarguen sólo a personal calificado para el mantenimiento del producto



Fig. 1

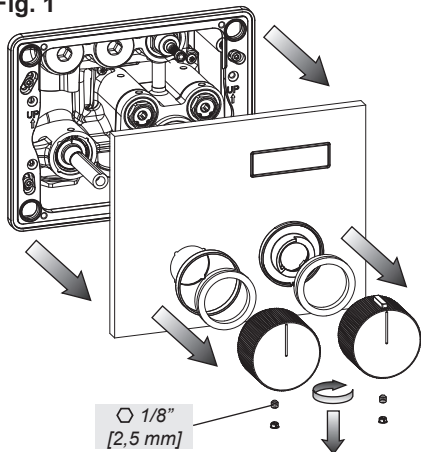
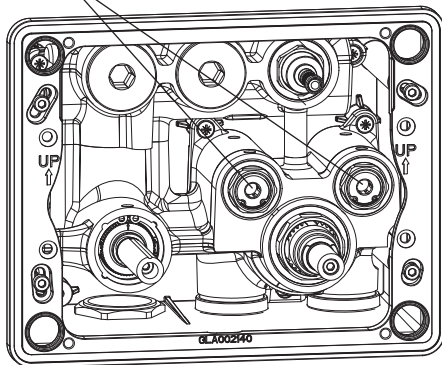


Fig. 2



CLOSE

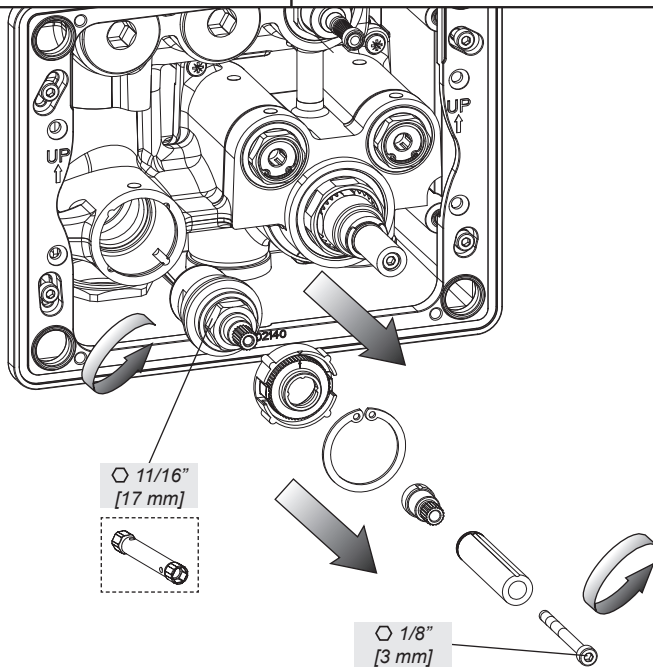
○ 1/4" [6 mm]



HOT

COLD

Fig. 3



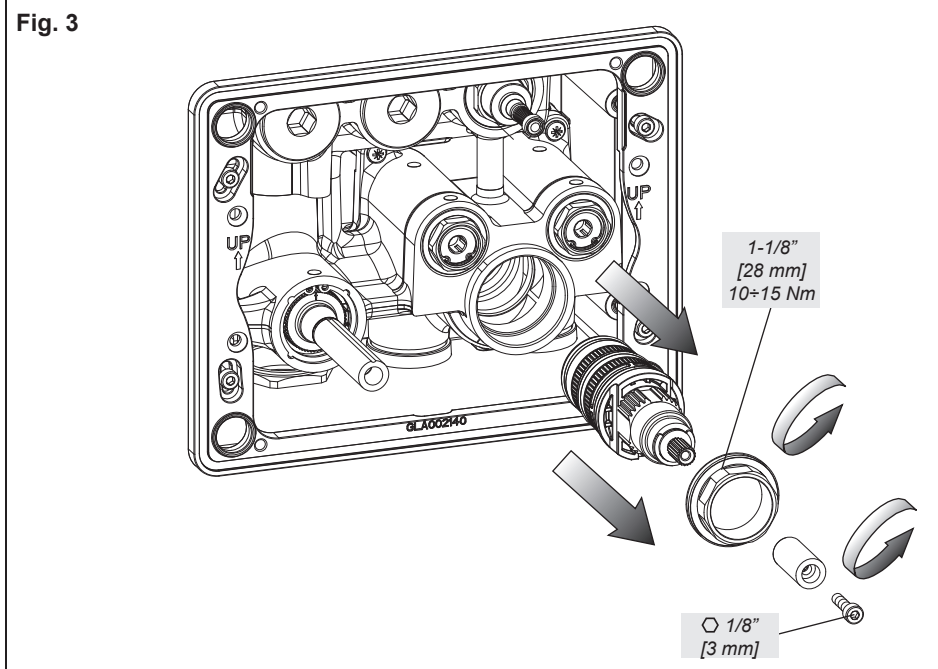
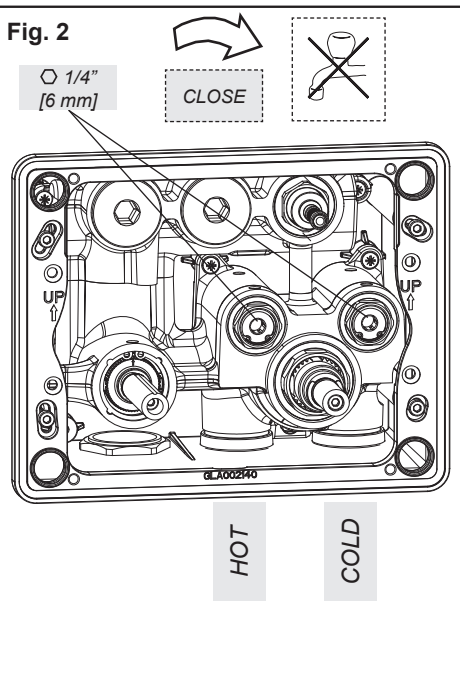
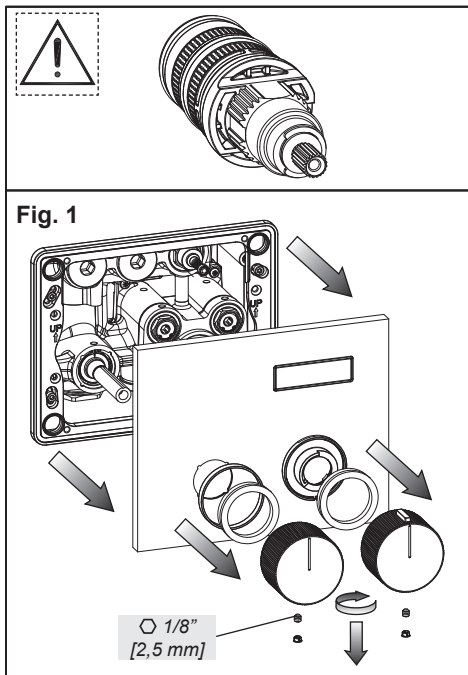




Fig. 1

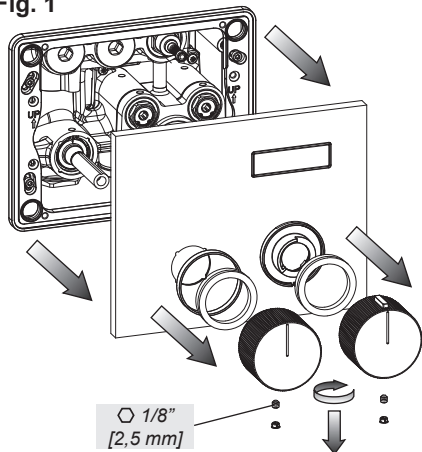
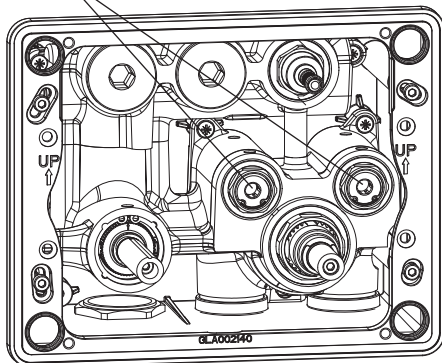


Fig. 2



○ 1/4"
[6 mm]

CLOSE



HOT

COLD

Fig. 3

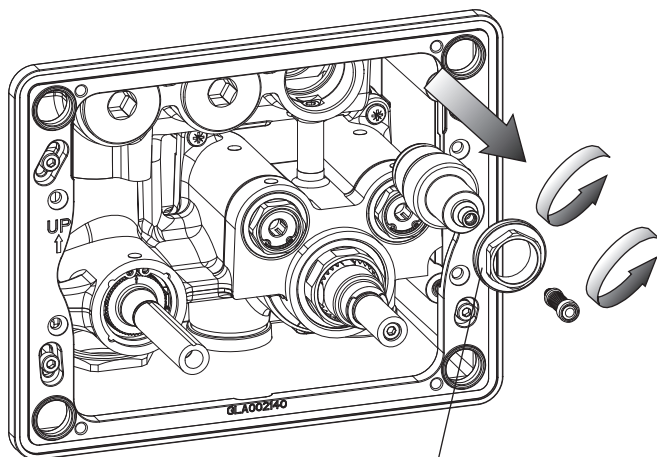
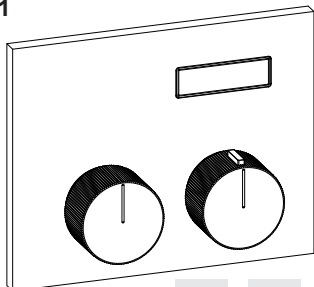




Fig. 1



HOT
COLD

CLOSE



Fig. 2

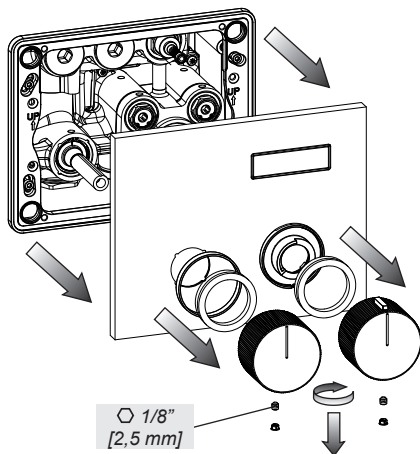


Fig. 3

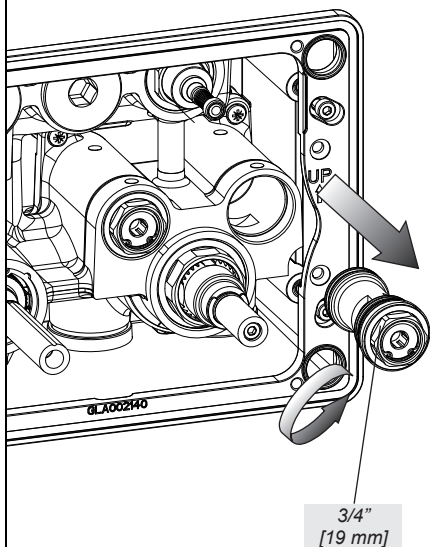
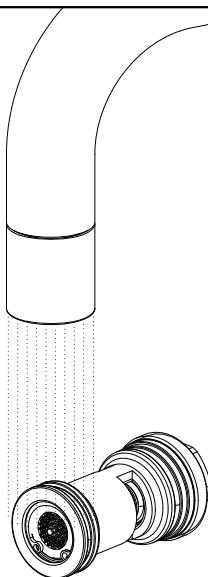


Fig. 4



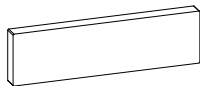
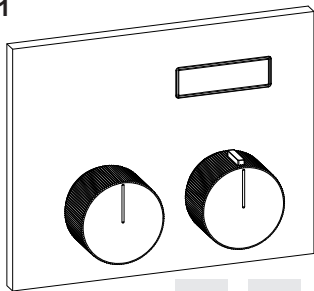


Fig. 1



HOT

COLD

CLOSE



Fig. 2

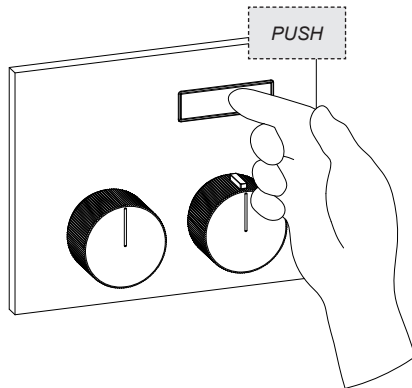


Fig. 3

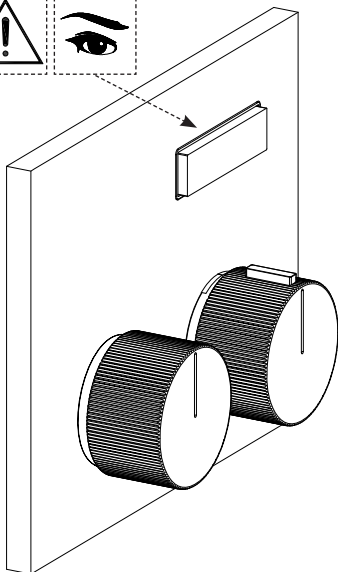


Fig. 4

