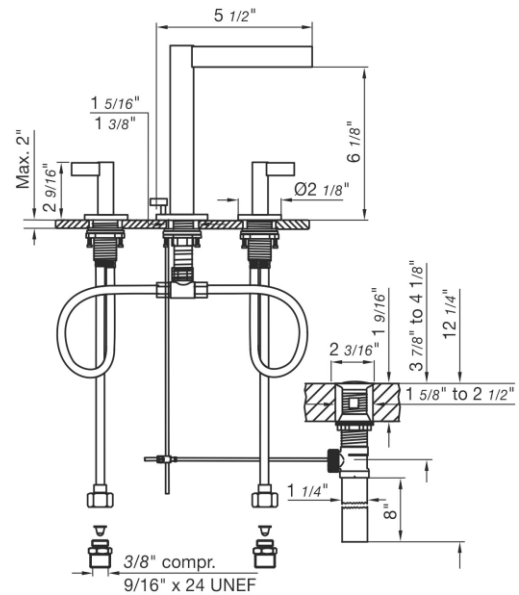


LOLLIPOP - FV201/J2L

Widespread lavatory faucet with push-down pop-up drain assembly.
 Juego de lavatorio con desagüe "pop up".

FRANZ
VIEGENER



FEATURES

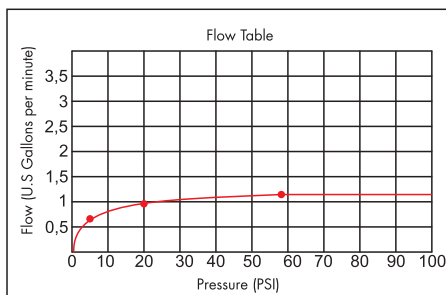
CARACTERÍSTICAS

- All brass construction.
Producto realizado íntegramente en latón.
- Brass valve bodies.
Cuerpos de válvulas fabricados en latón.
- Quarter-turn ceramic cartridges.
Cartuchos cerámicos de 1/4 de giro.
- Stationary spout with recessed aerator device.
Pico con aireador oculto.
- Flexible SS connectors with sediment screens.
Flexibles con conectores SS y filtro de sedimento.

FLOW RATE

CAUDAL

- Maximum flow rate 1,2 gpm (4,5 l/min).
Caudal máximo 1,2 gpm (4,5 l/min).



COLOR / FINISHES

COLOR / ACABADOS

- | | | |
|------------------------|------------------------|---------------------------------|
| PC
Polished Chrome. | PN
Polished Nickel. | BN
Brushed Nickel. |
| BG
Brushed Gold. | PG
Polished Gold. | RG
Rose Gold. |
| BK
Black Chrome. | FB
Flat Black. | UPB
Unlacked Polished Brass. |

ITEM DETAILS

DETALLE DE PRODUCTO

COMPLIANCE CERTIFICACIONES

