

Mounting Instructions 46956

English

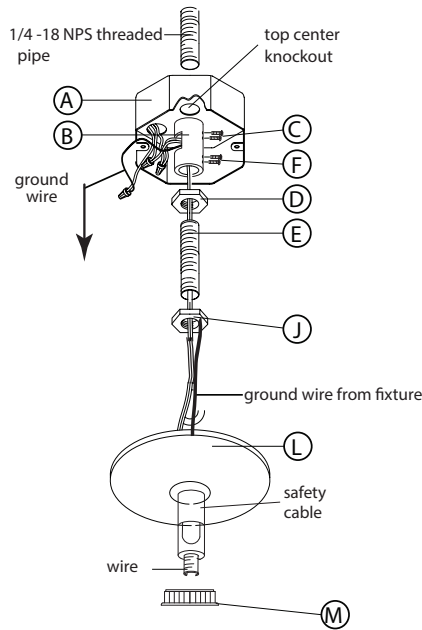
Instrucciones de montaje 46956

Spanish

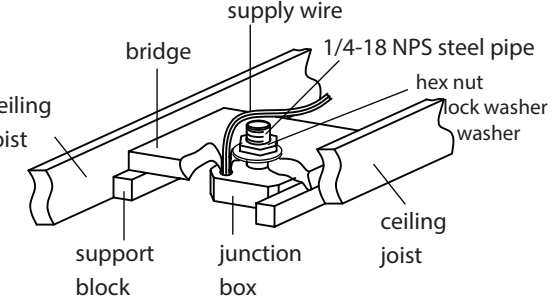
Instructions de montage 46956

French

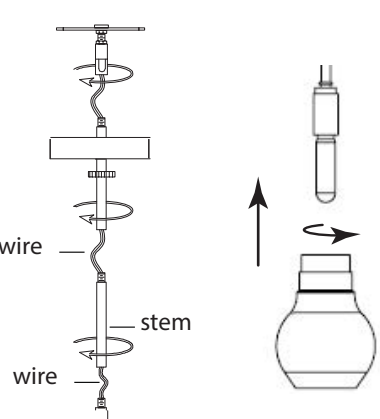
DRAWING 1 - MOUNTING



DRAWING 2 - installation example



DRAWING 3- shade and stem install



▼ start here

1. Find a clear area in which you can work.
2. Unpack fixture and glass from carton.
3. Carefully review instructions prior to assembly.

1. Shut off electrical current before starting. If the fixture you are replacing is turned on and off by a wall switch, simply turn the switch off. If not, remove the appropriate fuse (or open the circuit breakers) until the fixture is dead.

- DO NOT RESTORE CURRENT - EITHER BY FUSE, BREAKER, OR SWITCH - UNTIL THE NEW FIXTURE IS COMPLETELY WIRED AND IN PLACE.

2. Supply wires shall enter the outlet box (A) through any knockout EXCEPT the top center knockout - see Drawing 1.

1. Fixture is to be mounted by a 1/4IP threaded pipe, (not supplied). Pipe should be anchored to structure or bridging member with sufficient strength to support 4 times the fixtures weight - see Drawing 2.
2. Adjust pipe so 1" of the 1/4-18 NPS threaded pipe extends into the junction box, at the centerknock out.

1. Thread pipe coupler (B) onto installed pipe, in the ceiling, protruding through junction box (A). Secure in place by tightening screws (C) - see Drawing 1.
2. Thread hex nut (J) onto threaded pipe (E). Thread loop (K) onto end of threaded tube (E). Secure loop in place by tightening hex nut (J) against loop (K) to secure loop to pipe.
3. Thread hex nut (D) onto threaded pipe (E). Thread pipe (E) into coupler (B). Adjust loop height so that half of the exterior threads on loop (K) are exposed, when canopy (L) is slipped over loop and held up to the ceiling. After adjustment is done tighten hex nut (D) against coupler (B) to secure pipe (E) in position.
4. Next take assembled fixture (without the glass) and using Quick link hook fixture onto loop (K).
5. Feed wires and cables through center hole of canopy loop and make all necessary wiring connections following instruction sheet (IS 18) provided. Make sure to attach safety cable to joist or structure independent of the junction box. Follow instruction sheet (IS-SCC) provided.
6. After all wiring and cable installation is complete. Slip canopy (L) up to ceiling along with screw collar ring (M). Hold canopy in place on ceiling and thread on screw collar ring to secure canopy into place.
7. Attach the desired amount of stems onto fixture.
8. Glass can now be mounted onto fixture. Follow instructions on the "FIXTURE ASSEMBLY" instructions.

To lock glass into place twist glass over socket - drawing 3

▼ empezar aquí

1. Encontrar un área clara en la que se puede trabajar.
2. Desembale luminaria y el vidrio de la caja.
3. Revise cuidadosamente las instrucciones antes del montaje.

1. Desconecte la corriente eléctrica antes de arrancar. Si la lámpara que está reemplazando está encendida y apagada por un interruptor de pared, simplemente apague el interruptor. Si no es así, retire el fusible apropiado (o abra los disyuntores de circuito) hasta que la fijación esté muerta.

- NO RESTAURAR LA CORRIENTE, NI POR FUSIBLE, INTERRUPTOR O INTERRUPTOR - HASTA QUE EL NUEVO LUMINARIO ESTÉ COMPLETAMENTE CONECTADO Y EN SU LUGAR.

2. Los cables de alimentación deben entrar en la caja de salida (A) a través de cualquier golpe de gracia, EXCEPTO el golpe de grado superior central - vea Dibujo 1.

1. El accesorio debe montarse mediante un tubo roscado de 1/4 IP (no incluido). La tubería se debe anclar a la estructura o al miembro de puente con suficiente resistencia para soportar 4 veces el peso de los accesorios; vea el dibujo 2.
2. Ajuste la tubería de manera que 1" de la tubería roscada de 1/4-18 NPS se extienda hacia la caja de conexiones, en el centro del retén.

1. Enrosque el acoplador de tubería (B) en la tubería instalada, en el techo, que sobresalga a través de la caja de conexiones (A). Asegúrelo en su lugar apretando los tornillos (C); vea el dibujo 1.
2. Enrosque la tuerca hexagonal (J) en el tubo roscado (E). Enrosque el bucle (K) en el extremo del tubo roscado (E). Asegure el bucle en su lugar apretando la tuerca hexagonal (J) contra el bucle (K) para asegurar el bucle a la tubería.

3. Enrosque la tuerca hexagonal (D) en el tubo roscado (E). Enrosque el tubo (E) en el acoplador (B). Ajuste la altura del bucle de modo que la mitad de las roscas exteriores del bucle (K) estén expuestas, cuando la cubierta (L) se deslice sobre el bucle y se sostenga hasta el techo. Después de realizar el ajuste, apriete la tuerca hexagonal (D) contra el acoplador (B) para asegurar la tubería (E) en su posición.

4. Luego tome el accesorio ensamblado (sin el vidrio) y use el accesorio de gancho de enlace rápido en el lazo (K).
5. Pase los alambres y cables a través del orificio central del bucle del dosel y haga todas las conexiones de cableado necesarias siguiendo la hoja de instrucciones (IS 18) proporcionada. Asegúrese de conectar el cable de seguridad a la viga o estructura independientemente de la caja de conexiones. Siga la hoja de instrucciones (IS-SCC) proporcionada.
6. Después de que se complete todo el cableado y la instalación del cable. Deslice la marquesina (L) hasta el techo junto con el anillo del collar roscado (M). Sostenga el dosel en su lugar en el techo y enrosque el anillo del collar del tornillo para asegurar el dosel en su lugar.
7. Coloque la cantidad deseada de tallos en el accesorio.
8. Ahora se puede montar el vidrio en la luminaria. Siga las instrucciones de Instrucciones de "MONTAJE DE MUEBLES".

Para bloquear el vidrio en su lugar, gire el vidrio sobre el zócalo - dibujo 3

▼ commencez ici

1. Trouvez un endroit clair dans lequel vous pouvez travailler.
2. Déballez luminaire et de verre du carton.
3. Examinez attentivement les instructions avant l'assemblage.

1. Arrêter le courant électrique avant de démarrer. Si l'appareil que vous remplacez est allumé et éteint par un commutateur mural, il suffit de l'éteindre. Si ce n'est pas le cas, retirez le fusible approprié (ou ouvrez les disjoncteurs de circuit) jusqu'à ce que le fi chier soit mort.

- NE PAS RESTAURER LE COURANT - SOIT PAR FUSIBLE, DISJONCTEUR OU COMMUTATEUR - JUSQU'À CE QUE LE NOUVEAU LUMINAIRE EST COMPLÈTEMENT CÂBLÉ ET EN PLACE.

2. Les fils d'alimentation doivent pénétrer dans la boîte de sortie (A) à travers tout knock-out SAUF le knock-out central supérieur - voir Dessin 1.

1. La fixation doit être montée par un tuyau fileté de 1/4 PI, (non fourni). La tuyauterie doit être ancrée à la structure ou à l'élément de pontage avec une résistance suffisante pour supporter 4 fois le poids de fi xture - voir dessin 2.
2. Régler le tuyau de manière à ce que 1/2" de tuyau fileté 3 / 8IP se prolonge dans la boîte de jonction, au centre knock out.

1. Vissez le raccord de tuyau (B) sur le tuyau installé, dans le plafond, en faisant saillie à travers la boîte de jonction (A). Fixez en place en serrant les vis (C) - voir dessin 1.
2. Vissez l'écrou hexagonal (J) sur le tuyau fileté (E). Passez la boucle (K) sur l'extrémité du tube fileté (E). Fixez la boucle en place en serrant l'écrou hexagonal (J) contre la boucle (K) pour fixer la boucle au tuyau.
3. Vissez l'écrou hexagonal (D) sur le tuyau fileté (E). Visser le tuyau (E) dans le raccord (B). Ajustez la hauteur de la boucle de sorte que la moitié des fils extérieurs de la boucle (K) soient exposés, lorsque la verrière (L) est glissée sur la boucle et maintenue jusqu'au plafond. Une fois le réglage terminé, serrez l'écrou hexagonal (D) contre le raccord (B) pour fixer le tuyau (E) en position.

4. Ensuite, prenez le montage assemblé (sans le verre) et utilisez le montage à crochet Quick Link sur la boucle (K).

5. Faites passer les fils et les câbles par le trou central de la boucle de la verrière et effectuez toutes les connexions de câblage nécessaires en suivant la feuille d'instructions (IS 18) fournie. Assurez-vous de fixer le câble de sécurité à la solive ou à la structure indépendamment de la boîte de jonction. Suivez la feuille d'instructions (IS-SCC) fournie.

6. Une fois que tout le câblage et l'installation des câbles sont terminés. Glissez l'auvent (L) jusqu'au plafond avec l'anneau de collier à vis (M). Maintenez la verrière en place au plafond et vissez la bague du collier à vis pour fixer la verrière en place.

7. Fixez la quantité désirée de tiges sur le luminaire.
8. Le verre peut maintenant être monté sur le luminaire.

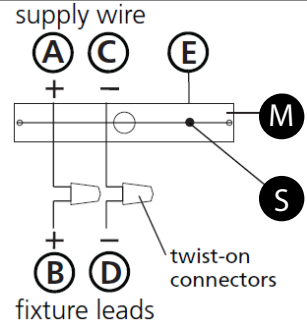
Suivez les instructions sur le Instructions « ASSEMBLAGE DE L'APPAREIL ».

Pour verrouiller le verre en place, tournez le verre sur la douille - dessin 3

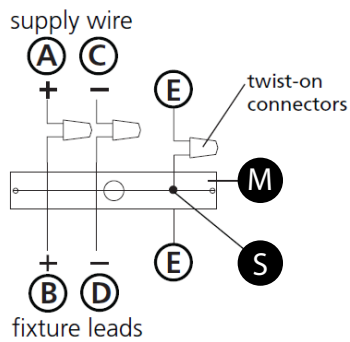
I.S. 18 wiring grounding instructions

SAFETY WARNING: READ WIRING AND GROUNDING INSTRUCTIONS (IS 18) AND ANY ADDITIONAL DIRECTIONS. TURN POWER SUPPLY OFF DURING INSTALLATION. IF NEW WIRING IS REQUIRED, CONSULT A QUALIFIED ELECTRICIAN OR LOCAL AUTHORITIES FOR CODE REQUIREMENTS

Drawing 1 – Flush Mount



Drawing 2 – Chain Hung



Drawing 3 – Post-Mount



wiring instructions

Indoor Fixtures

1. Connect positive supply wire **(A)** (typically black or the smooth, unmarked side of the two-conductor cord) to positive fixture lead **(B)** with appropriately sized twist on connector - see **Drawings 1 or 2**.
2. Connect negative supply wire **(C)** (typically white or the ribbed, marked side of the two-conductor cord) to negative fixture lead **(D)**.
3. Please refer to the **grounding instructions** below to complete all electrical connections

Outdoor Fixtures

1. Connect positive supply wire **(A)** (typically black or the smooth unmarked side of the two-conductor cord) to positive fixture lead **(B)** with appropriately sized twist on connector – see **Drawings 2 or 3**.
2. Connect negative supply wire **(C)** (typically white or the ribbed, marked side of the two-conductor cord) to negative fixture lead **(D)**.
3. Cover open end of connectors with silicone sealant to form a watertight seal.
If installing a wall mount fixture, use caulk to seal gaps between the fixture mounting plate (backplate) and the wall. This will help prevent water from entering the outlet box. If the wall surface is lap siding, use caulk and a fixture mounting platform specially.

4. Please refer to the **grounding instructions** below to complete all electrical connections.

grounding instructions

Flush Mount Fixtures

For positive grounding in a 3-wire electrical system, fasten the fixture ground wire **(E)** (typically copper or green plastic coated) to the fixture mounting strap **(M)** with the ground screw **(S)** - see **Drawing 1**.
 Note: On straps for screw supported fixtures, first install the two mounting screws in strap. Any remaining tapped hole may be used for the ground screw.

Chain Hung Fixtures

Loop fixture ground wire **(E)** (typically copper or green plastic coated) under the head of the ground screw **(S)** on fixture mounting strap **(M)** and connect to the loose end of the fixture ground wire directly to the ground wire of the building system with appropriately sized twist-on connectors - see **Drawing 2**.

Post-Mount Fixtures

Connect fixture ground wire **(E)** (typically copper or green plastic coated) to power supply ground with appropriately sized twist-on connector inside post. Cover open end of connector with silicone sealant to form a watertight seal - see **Drawing 3**.

I.S. 18 câblage échouage instructions

AVERTISSEMENT DE SECURITE: LIRE CABLAGE ET INSTRUCTIONS DE MISE (IS 18), ET TOUTE AUTRE INSTRUCTION. COUPER L'ALIMENTATION ELECTRIQUE PENDANT L'ONSTALLATION. SI DE NOUVELLES CABLAGE N'EST NECESSAIRE, CONSULTEZ UN ELECTRICIEN QUALIFIE OU AUTORITES LOCALES POUR EXIGENCES DU CODE.

instructions de câblage

Luminaire Itérieurs

1. Brancher le fil d'alimentation positive **(A)** (généralement noir ou, côté lisse banalisée de la corde à deux conducteurs) à plob de fixation positive **(B)** avec la torsion de taille appropriée sur le connecteur – **Voir Schéma 1 ou 2**.
2. Connecter le fil d'alimentation négative **(C)** (généralement blanc ou l', côté marqué nervurée du fil à deux conducteurs) au conducteur négatif de l'appareil **(D)**.
3. S'il vous plaît se référer à la **mise à la terre instructions** ci-dessous pour terminer toutes les connexions électriques.

Luminaire Extérieurs

1. Brancher le fil d'alimentation positive **(A)** (généralement noir ou le côté lisse banalisée de la corde à deux conducteurs) à plomb de fixation positive **(B)** avec la torsion appropriée taille du connecteur – **Voir Schéma 2 ou 3**.
2. Connecter le fil d'alimentation négative **(C)** (généralement blanc ou l', côté marqué nervurée du fil à deux conducteurs) au conducteur négatif de l'appareil **(D)**.
3. Couvrir extrémité ouverte de connecteurs avec du silicone pour former un joint étanche à l'eau.
Si l'installation d'un luminaire de montage mural, utiliser calfeutrage pour sceller l'espace entre la plaque de montage de fixation (plaque arrière) et la paroi. Cela aidera à empêcher l'eau de pénétrer dans le boc sortie. Si la surface du mur est bardage à clin, utiliser caldeutrage et une plate-forme de montage d'appareils spécialement.
4. S'il vous plaît se référer aux instructions ci-dessous pour terminer la terre toutes les connexions électriques.

instructions de mise

Montage Encastré Fixtures

Pour la terre positive dans un système électrique à 3 fils, fixez le fil de terre du luminaire **(E)** (généralement en cuivre ou vert recouvert de plastique) à la sangle de fixation de fixation **(M)** avec la vis de terre **(S)** – **Voir Schéma 1**.
 Remarque: Sur les sangles pour les appareils pris en charge à vis, installez d'abord les deux vis de fixation à sangle. Tout trou taraudé restante peut être utilisée pour la vis de terre.

Chaîne Accroché Luminaires

Boucle fil du luminaire au sol **(E)** (généralement en cuivre ou vert recouvert de plastique) sous la tête de la vis de terre **(S)** sur la sangle de fixation de fixation **(M)** et se connecter à l'extrémité libre du fil de terre du luminaire directement sur le fil de terre du système de construction avec une taille appropriée connecteurs à visser – **Voir Schéma 2**.

Luminaire Après Montage

Brancher le fil de terre du luminaire **(E)** (généralement en cuivre ou vert recouvert de plastique) à la masse de l'alimentation avec une taille appropriée torsion sur le connecteur à l'intérieur de la poste. Couvrir extrémité ouverte du connecteur avec du mastic silicone pour former un joint étanche à l'eau – **Voir Schéma 3**.

I.S. 18 tierra cableado instrucciones

ADVERTENCIA DE SEGURIDAD: LEA LAS INSTRUCCIONES DE CABLEADO Y LA TIERRA (IS 18), E INSTRUCCIONES ADICIONALES. APAUGE LA ALIMENTACIÓN DE CORRIENTE DURANTE LA INSTALACIÓN. SI SE REQUIERE NUEVO CABLEADO, CONSULTE CON UN ELECTRICISTA O AUTORIDADES LOCALES PARA REQUISITOS DEL CÓDIGO

Instrucciones de cableado

Acesorios Cubierta

1. Conecte el cable de alimentación positiva **(A)** (normalmente negro o la cara lisa, sin marcas del cable de dos conductores) de plomo accesorio positivo **(B)** con un giro de tamaño adecuado en el conector – **Véase la Figura 1 y 2**.
2. Conecte el cable de alimentación negativa **(C)** (por lo general de color blanco o el lado marcado estriado del cable de dos conductores) de plomo accesorio negativo **(D)**.
3. Por favor, consulte las instrucciones de puesta a tierra-a continuación para completar todas las conexiones eléctricas.

Acesorios Exterior

1. Conecte el cable de alimentación positiva **(A)** (normalmente negro el lado no marcado suave del cable de dos conductores) de plomo accesorio positivo **(B)** con un giro de tamaño apropiadamente conector – **Véase la Figura 2 y 3**.
2. Conecte el cable de alimentación negativa **(C)** (por lo general de color blanco o el lado marcado estriado del cable de dos conductores) de plomo accesorio negativo **(D)**.
3. Cubra el extremo abierto de conectores con sellador de silicona para formar un sello hermético.
Si va a instalar un soporte de fijación mural, use masilla para sella los espacios entre la placa de montaje del aparato (placa) y la pared. Esto ayudará a evitar que el agua entre en la boc salida. Si la superficie de la pared es de revestimiento solapado, utilice masilla y una plataforma de montaje accesorio especial.
4. Por favor, consulte las **Instrucciones de puesta a tierra-a** continuación para completar todas las conexiones eléctricas.

instrucciones puesta a tierra

Montaje Embutido Accesorios

Para conectar a tierra en un sistema eléctrico de 3 hilos, fije el cable de tierra del artefacto **(E)** (generalmente de cobre o verde recubierto de plástico) a la brida de montaje accesorio **(M)** con el tornillo de tierra **(S)** – **Véase la Figura 1**.
 Nota : En las correas de accesorios compatibles tornillos, primero instale los dos tornillos de montaje de la correa. Cualquier agujero roscado restante puede ser utilizado para el tornillo de tierra.

Cadena Hung Accesorios

Loop alambre de tierra **(E)** (generalmente de cobre o verde recubierto de plástico) debajo de la cabeza del tornillo de tierra **(S)** en la brida de montaje accesorio **(M)** y conectar con el extremo suelto del cable de tierra luminaria directamente al cable de tierra del sistema de construcción con un tamaño adecuado twist-conectores – **Véase la Figura 2**.

Accesorios Posterior Monte

Conecte el cable de tierra del artefacto **(E)** (generalmente de cobre o verde recubierto de plástico) a tierra de la fuente de alimentación con conector de tamaño adecuado en el interior puesto enlaces en forma. Cubra el extremo abierto del conector con sellador de silicona para formar un sello hermético – **Véase la Figura 3**.